

TECHNOLOGICAL  
DESIGN  
SOLUTIONS



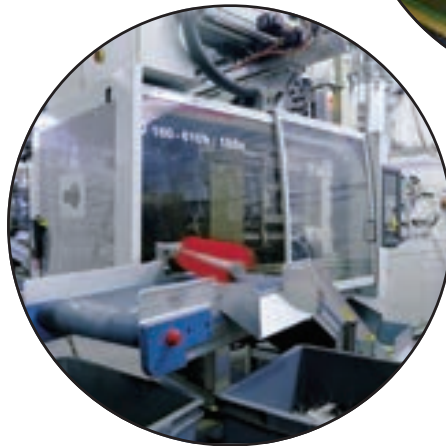
# ASA, SINCE 1975

Fondata nel 1975, ASA collabora da sempre con le più importanti industrie del mobile, attraverso la progettazione e la produzione di complementi e accessori.

Passacavi, top access, sistemi per l'elettificazione e multiprese... componenti che possiedono un alto valore aggiunto: **il design**.

Le idee e la forma sono gli ambiti specifici su cui da sempre deve riflettere chi si occupa di progettazione e di produzione.

Se in passato un oggetto doveva possedere, come requisito fondamentale, quello della bellezza, ora questa da sola non basta: tutte le "cose" che noi scegliamo devono essere anche utili e funzionali. ASA International Group si occupa di industrial design: produce parti costitutive di un oggetto d'arredo, ma anche elementi singoli che danno forma ad un'idea di bellezza e utilità insieme. Prodotti con forme originali che garantiscono un'estrema flessibilità d'impiego, idee che progettisti e industrial designer possono utilizzare per creare qualcosa di unico, utilizzando un linguaggio progettuale di grande modernità.



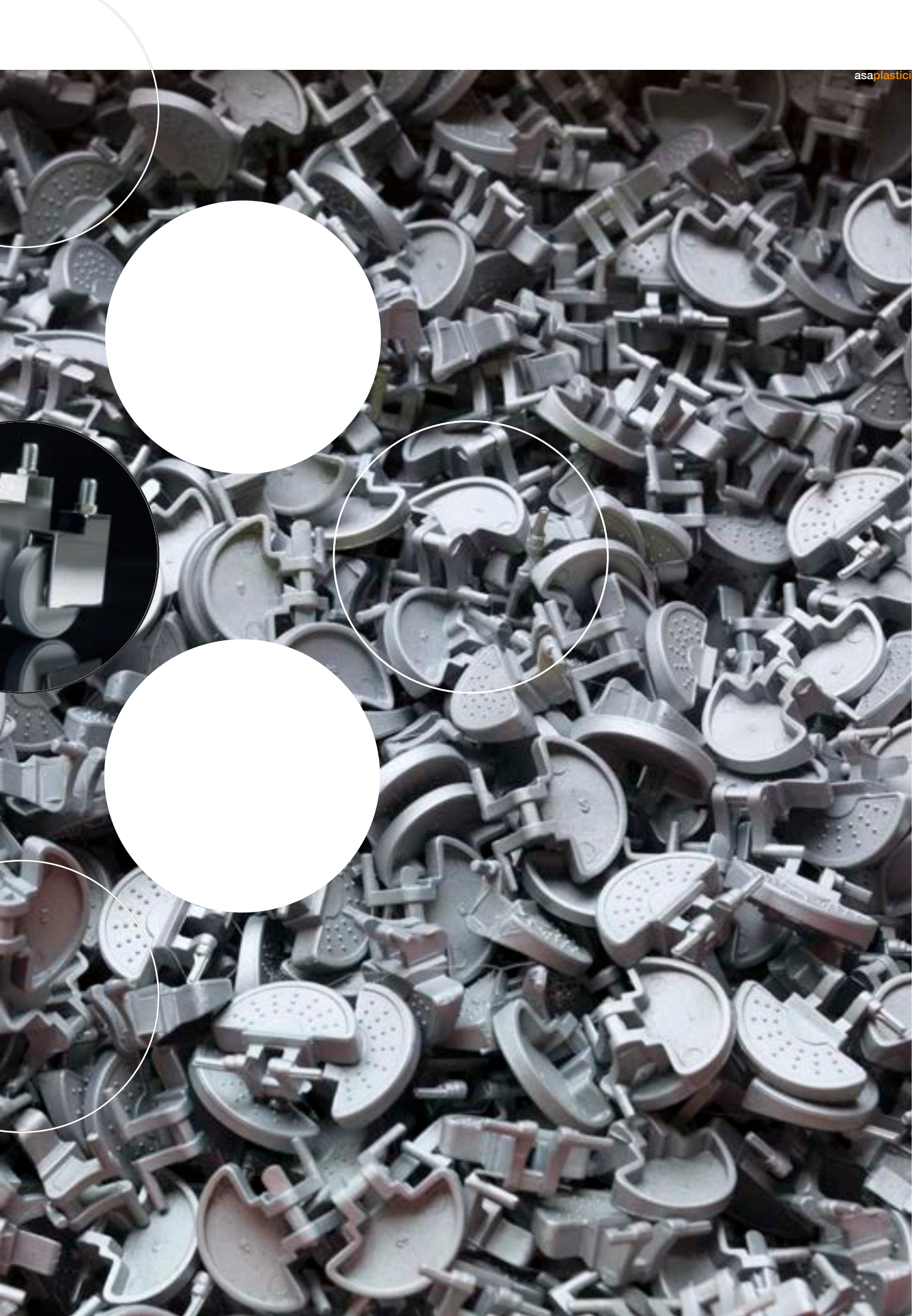
Founded in 1975, ASA has always been collaborating with the most important names in the furniture industry by designing and producing complements and accessories.

Grommet, top access, power distribution unit... components with a high added value: **design**.

Ideas and shapes are the specific fields on which one has always to focus when working on designing and production.

If in the past beauty used to be the most important requisite, now this is no longer sufficient: all the "things" we choose must also be useful and functional.

ASA International Group deals with industrial design: Designing components and elements that give flexibility and additional value and beauty to furniture. Original shapes and unique ideas, grant modern design to all fields where all the elements are involved into.



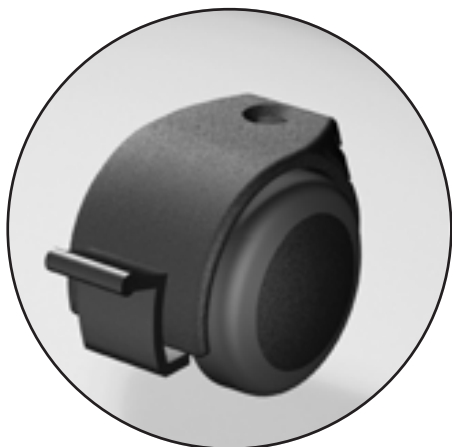
# DESIGN as a VALUE



1975

1982

1987

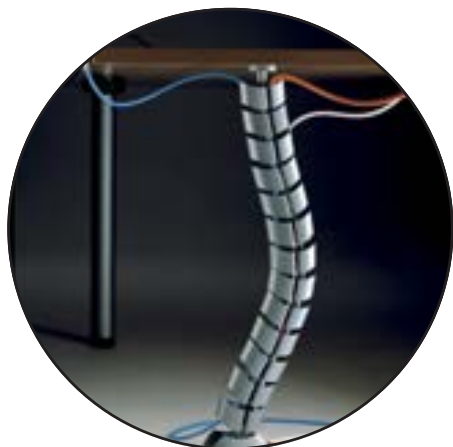




1992



TODAY





## Garanzia di qualità Guarantee of quality

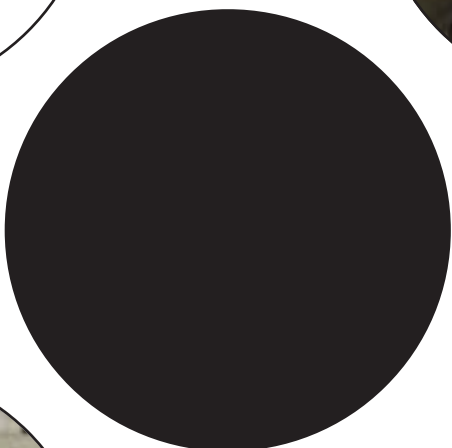
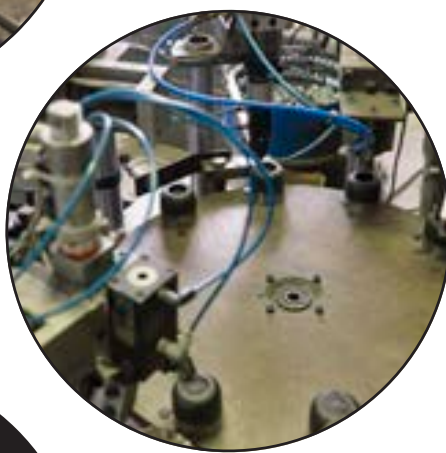
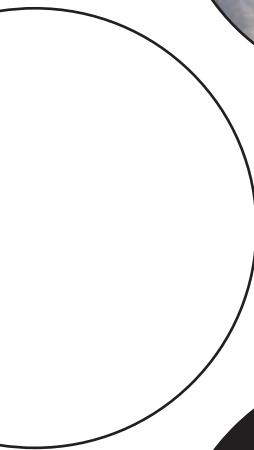
Insieme al servizio di sviluppo e studio di fattibilità dei progetti, da tempo ASA opera nel settore degli stampi e dei successivi processi di stampaggio, con tecnologie avanzate e sistemi di prototipizzazione fra i più innovativi.

L'adozione del sistema di modellazione solida pro/engineer ha permesso di far convergere logiche di sviluppo con attività di verifica, sia di marketing che tecnica e produttiva.

Una modalità tecnologica di realizzazione degli interventi che ha ridotto drasticamente gli errori potenziali.

Una personalizzazione stilistica garantita anche negli aspetti funzionali e strutturali. Infine, l'azienda conserva nel tempo gli stampi, che possono così essere riutilizzati in qualsiasi momento.

Un investimento che è garanzia di affidabilità grazie al costante e diretto controllo tecnico-qualitativo esercitato.



Thanks to its historical experience in plastic injection moulding development, ASA has always operating with the latest technologies and tools available on the market.

Pro engineer and other modelling softwares have been placed as key tools in the development process, construction and quality evaluation.

Tailor made attitude is a fundamental part of ASA Plastici in order to grant the best service in term of customization, needs and wants.

## Certificazioni Certified



## Affidabilità e precisione Reliability and precision

In collaborazione con designers e costruttori di mobili, nasce l'opportunità di sviluppare un'idea e trasformarla in prodotto finale, considerando tutto ciò che avviene tra la messa a punto dell'idea stessa e la sua trasformazione in oggetto di serie, fino a una rappresentazione realistica che soddisfi le esigenze del marketing.

Alla verifica estetica deve seguire la verifica tecnico-funzionale, affinché il componente risponda da un lato alle esigenze per le quali è stato concepito e, dall'altro, possa essere realizzato in modo economicamente vantaggioso e qualitativamente ineccepibile.

Se in passato era necessario effettuare vari tentativi, ora nella realizzazione di uno stampo si ha una riduzione significativa dei potenziali "errori" che richiederebbero interventi correttivi; inoltre è possibile ripercuotere in modo automatico sullo stampo ogni variazione riguardante eventuali modifiche.

L'attenzione di ASA alle potenzialità dei sistemi informatici come supporto globale alle attività di una moderna azienda di produzione garantisce che il componente rilasciato al committente non goda solamente di una personalizzazione stilistica, ma sia dotato di una garanzia sia funzionale che strutturale. Ricercare, analizzare, studiare. Sperimentare nuovi materiali e forme, utilizzando un linguaggio progettuale capace di avere interlocutori in tutto il mondo. Essere convinti che la tecnologia possa essere impiegata in modo creativo, creando una gamma di prodotti estremamente ampia e sempre aggiornata. Lavorare giorno per giorno su ogni più piccolo dettaglio per risolvere problemi tecnici e produttivi.

Thanks to its network of designers and manufacturers, ASA usually develops ideas and concepts into reality of any kind of needs.

Aesthetic evaluation has to be followed by a technical & functional analysis, making sure that all components meet the initial requirements.

If in the past ASA had to make several attempts to create a mould, nowadays the technology and the experience acquired make the percentage of mistakes and defects highly reduced.

ASA focuses on IT systems for global support to its activities, being a modern manufacturer.

This attitude grants that no components released to all customers are just customized items, but also functionally and structurally researched and analysed.

Experimenting new materials and shapes in order to use an universal language able to fit the different habits and ideas of people from all around the world. Believing in technology, Asa Plastics is able to create a wide range of products following and anticipating the market needs.





# PRODUCTS

## CHOOSE YOUR PRODUCTS





 **asacable**  
Cable management

3



 **asamodus**  
La forma del progetto

# WHERE...?

**Working**



**Living**



**Cooking**



**Learning**



**Waiting**



**Hosting**

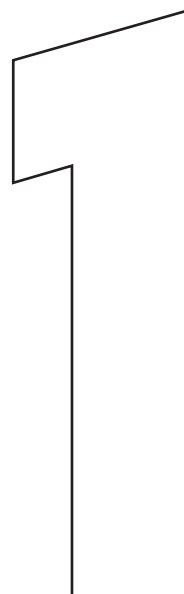




versatek	●	●			●	
versaturn 3.0	●	●	●			●
versalink	●					●
versanet	●	●				●
versanet 2.0	●	●				●
versaflap	●	●		●		
versahit	●	●	●	●	●	●
versadot	●	●	●	●	●	●
versapad	●	●		●	●	●
versapick	●	●	●	●	●	●
versacharger	●	●	●	●	●	●
versatop	●	●		●		●
versadesk	●			●	●	●
versaframe 2.0	●	●	●		●	●
versaframe	●	●	●		●	●
versalux			●			●
versaelite			●			●
versapull	●					
versatower	●	●		●	●	●
versapoint	●					
versapoint plus	●					
exit fly	●	●				●
exit	●	●	●			●
basket	●					
helix	●					
brick	●					
vertebra	●	●	●			●
zip	●					
cable grip	●					●
serie executive	●	●	●	●	●	●
cable port	●	●	●	●	●	●
monitor lift	●					●
kinetik	●					
dynamik 2.0	●					
hold	●					
freeze	●					



- MULTIPRESE PROFESSIONALI**  
**PROFESSIONAL PDU**
- 20 versatek**  
modulo multifunzione di cablaggi elettrici e di rete  
power distribution unit
  
- SISTEMI DI ELETRIFICAZIONE PER PIANO**  
**BUILT-IN APPLICATION**
- 26 versaturn 3.0**  
modulo cablato integrato a scomparsa girevole  
built-in power retractable swiveling system
- 34 versalink**  
modulo cablato integrato a scomparsa  
deluxe built-in module
- 38 versanet**  
modulo cablato da incasso  
built-in power module
- 42 versanet 2.0**  
modulo cablato da incasso  
built-in power module
- 46 versaflap**  
modulo a scomparsa  
built-in power module
  
- SISTEMI DI ELETRIFICAZIONE COMPATTI**  
**COMPACT POWER SOLUTION**
- 54 versahit**  
modulo cablato a scomparsa con prese indipendenti  
concealed module with independent sockets
- 70 versadot**  
modulo di elettrificazione per piani  
power module for table tops
- 76 versapad**  
modulo cablato a scomparsa con coperchio scorrevole  
powerdock with sliding cover
- 84 versapick**  
modulo di elettrificazione per piani  
power module for table tops
- 92 versacharger**  
caricabatterie wireless  
wireless charger
  
- SISTEMI PER SCRIVANIA**  
**DESK SOLUTIONS**
- 98 versatop**  
modulo da scrivania  
desk system
- 102 versadesk**  
versione scrivania  
desk mount
  
- SISTEMI COMPLANARI**  
**FLAT POWER SYSTEM**
- 108 versaframe 2.0**  
applicazione da incasso  
built-in mode
- 114 versaframe**  
applicazione da incasso  
built-in mode



- TORRETTE A SCOMPARSA**  
**CONCEALED POWERDOCK**
- 120 versalux**  
torretta estraibile Delux  
Deluxe concealed powerdock
- 124 versaelite**  
torretta estraibile  
concealed powerdock
- 128 versapull**  
torretta estraibile eco  
concealed powerdock
  
- TORRI**  
**TOWERS**
- 132 versatower**  
torretta da pavimento  
tower sockets
  
- CONSOLIDATION POINT**  
**CONSOLIDATION POINT**
- 136 versapoint**  
scatola di distribuzione  
distribution box
- 140 versapoint plus**  
scatola di distribuzione  
distribution box
  
- 144 versapro**  
sistema modulare  
modular system



CANALIZZAZIONE PER PIANI  
ACCESS PLATE

- 154** **exit fly**  
passaggio cavi per piani  
flip-top access plate
- 162** **exit**  
passaggio cavi per piani scrivania  
side by side access plate

SISTEMI PER ELETTTRIFICAZIONE  
POWER ACCESS

- 174** **basket**  
modulo elettrificazione  
concealed socket tray

SISTEMI DI CANALIZZAZIONE  
CABLE MANAGEMENT SYSTEM

- 178** **helix**  
canalizzazione verticale  
vertical canalization
- 182** **brick**  
canalizzazione verticale  
vertical canalization
- 184** **vertebra**  
sistemi di canalizzazione  
cable management
- 186** **zip**  
sistemi di canalizzazione  
cable management
- 188** **cable grip**  
sistemi di canalizzazione  
cable management

PASSACAVI DIREZIONALI  
EXECUTIVE GROMMETS

- 190** **serie executive**  
passacavi - serie executive  
cable outlet

PASSACAVI  
GROMMETS

- 196** **cable port**  
passacavi  
cable outlet



PORTA MONITOR  
FLAT SCREEN HOLDER

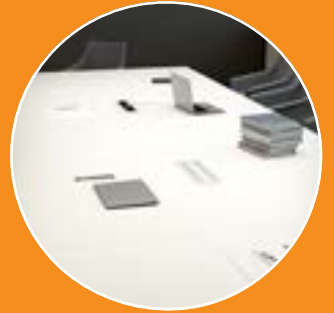
- 208** **monitor lift**  
sollevatore monitor  
monitor lift
- 214** **kinetik**  
portamonitor  
monitor arm
- 218** **dynamik 2.0**  
portamonitor  
monitor arm

PORTA CPU  
CPU HOLDER

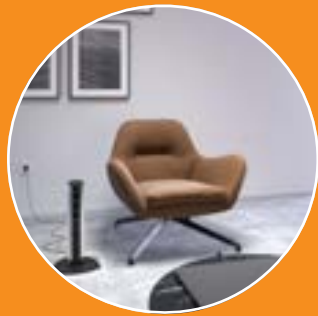
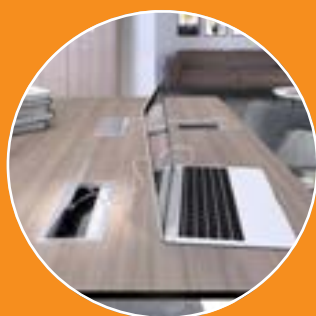
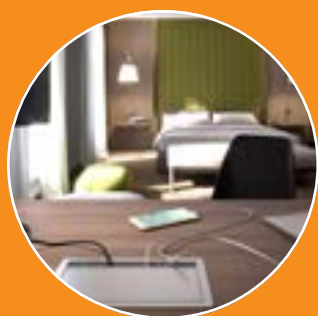
- 222** **hold**  
porta CPU in alluminio  
aluminum CPU holder
- 224** **freeze**  
porta CPU in alluminio  
aluminum CPU holder

# versalogic

Electrical solutions





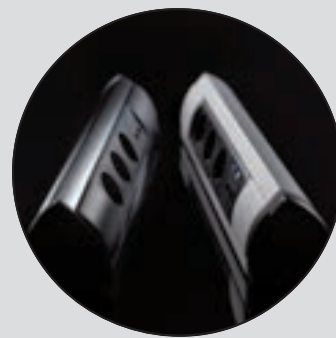
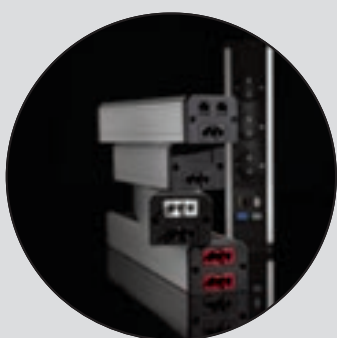


MULTIPRESE  
PROFESSIONALI  
PROFESSIONAL  
PDU

SISTEMI DI  
ELETTTRIFICAZIONE  
PER PIANO  
BUILT-IN APPLICATION

SISTEMI DI  
ELETTTRIFICAZIONE  
COMPATTI  
COMPACT POWER  
SOLUTION

SISTEMI  
PER SCRIVANIA  
DESK  
SOLUTIONS



**20**

**versatek**

modulo multifunzione di cablaggi  
elettrici e di rete  
power/data module

**26**

**versaturn 3.0**

modulo cablato integrato  
a scomparsa girevole  
built-in power retractable  
swiveling system

**54**

**versahit**

modulo cablato a scomparsa  
con prese indipendenti  
concealed module  
with independent sockets

**98**

**versatop**

modulo da scrivania  
desk system

**34**

**versalink**

modulo cablato integrato  
a scomparsa  
deluxe built-in module

**70**

**versadot**

modulo di elettrificazione per piani  
power module for table tops

**102**

**versadesk**

versione scrivania  
desk mount

**38**

**versanet**

modulo cablato da incasso  
built-in power module

**76**

**versapad**

modulo cablato a scomparsa  
con coperchio scorrevole  
powerdock with sliding cover

**42**

**versanet 2.0**

modulo cablato da incasso  
built-in power module

**84**

**versapick**

modulo di elettrificazione per piani  
power module for table tops

**46**

**versaflap**

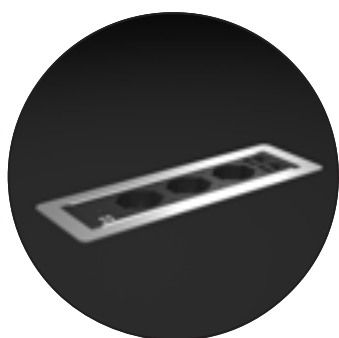
modulo a scomparsa  
built-in module

**92**

**versacharger**

caricabatterie wireless  
wireless charger

SISTEMI  
COMPLANARI  
FLAT POWER  
SYSTEM



**108**  
**versaframe 2.0**  
applicazione da incasso  
built-in mode

**114**  
**versaframe**  
applicazioni da incasso  
built-in mode

TORRETTE  
A SCOMPARSA  
CONCEALED  
POWERDOCK



**120**  
**versalux**  
torretta estraibile delux  
deluxe concealed powerdock

**124**  
**versaelite**  
torretta estraibile  
concealed powerdock

**128**  
**versapull**  
torretta estraibile eco  
concealed powerdock

TORRI  
TOWERS



**132**  
**versatower**  
torretta da pavimento  
tower sockets

CONSOLIDATION  
POINT  
CONSOLIDATION  
POINT



**136**  
**versapoint**  
scatola di distribuzione  
distribution box

**140**  
**versapoint plus**  
scatola di distribuzione  
distribution box

# versatek

modulo multifunzione di cablaggi elettrici e di rete  
power/data module



compatible | compatible

**versa**pro





**versatek** è un modulo di connessione elettrica e connessione dati estremamente personalizzabile. Dimensioni contenute, robustezza del profilo in alluminio, prese complanari e possibilità di integrare più sistemi di connessione sono le caratteristiche che rendono **versatek** la soluzione tecnica studiata sulle vostre esigenze.

A brand new interconnecting system of electrical and data supply modules, customized to a high specification.

Particular emphasis has gone into its compact design, the strength of the aluminum profile, discreet sockets and the flexibility of available options – the new **versatek** offers the most comprehensive technical solutions to the modern working environment.

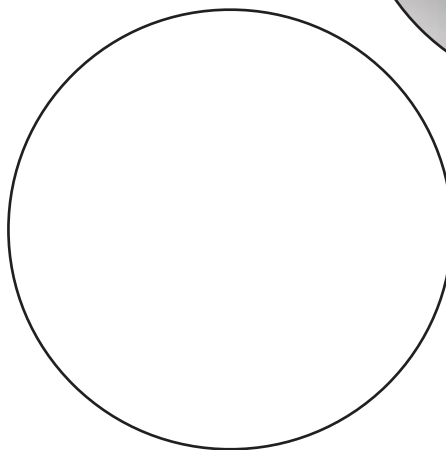
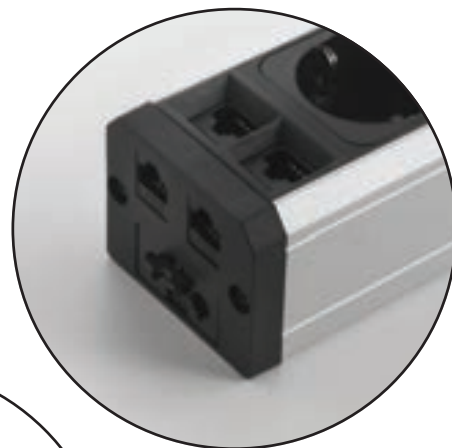






Nuovo sistema di connessione con connettori Coupler:

- Maggiore velocità nella trasmissione dei dati ethernet grazie ai connettori di CAT.6A 10Gb/s 500Mhz - CAT.6 1Gb/s 250Mhz, compatibili con le prese RJ-11 (dati da telefono con connettore universale).
- Disponibili, su richiesta, connettori di categoria superiore.
- Trasmissione trasparente da un cavo all'altro, ottenuta con un sistema di connessione Coupler a 'L', interamente pistato - senza interruzione di segnale.
- Possibilità di alloggiare un doppio sistema di alimentazione, come 220 e 110V, in un unico corpo.
- Possibilità di alloggiare una linea privilegiata con ingresso dedicato, identificabile attraverso un connettore per l'alimentazione.



New data cabling system with coupler connectors:

- increased speed of ethernet data transmission, all connectors are equipped with CAT.6A 10Gb/s 500Mhz - CAT.6 1Gb/s 250Mhz. RJ-11 (data universal telephone jack) supported. On request, other connectors are available
- The new 'L' system, is integral to the cable (without signal interruption), which allows direct transmission from one cable to another.
- Dual power supply supported (ex 220V and 110V) in a single pod.
- UPS system with dedicated input supported, identifiable by red connectors for power outlets and red frames for the sockets.





A



B



C



versatek

## DATI TECNICI TECHNICAL DATA

### FINITURE FINISHES

Prese • Sockets



Nero | Black

Profilo • Profile



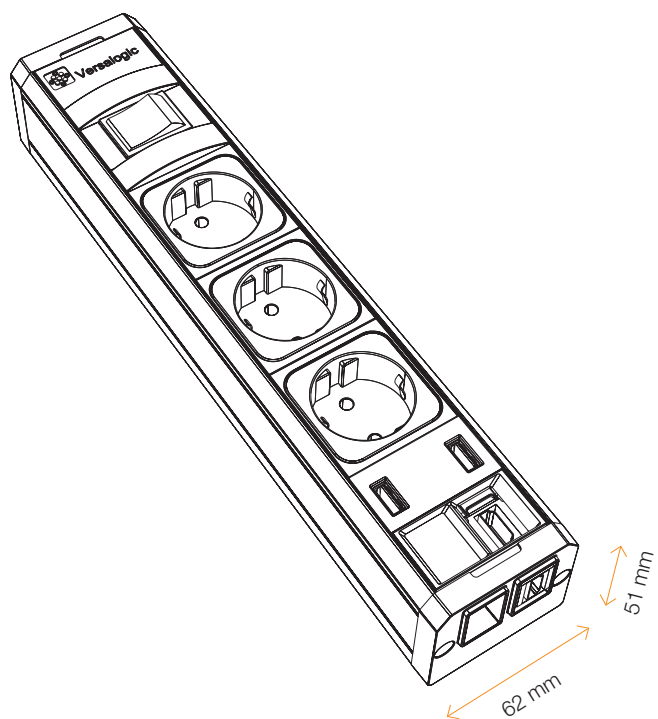
Alluminio anodizzato | Anodized aluminum



Bianco | White

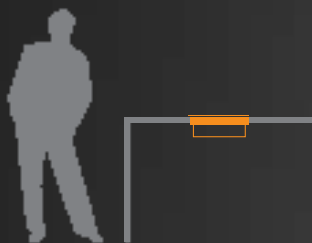


Nero | Black



# versaturn 3.0

modulo cablato integrato a scomparsa girevole  
built-in power retractable swiveling system





**versaturn** è un sistema di cablaggio elettrico e dati multifunzione corredato da un sistema di chiusura elettrico.  
Per azionare la rotazione, **versaturn** è equipaggiato con un nuovo sensore touch.

**versaturn** is a power system and multifunction data benefitting from a system of electric locking.  
For start the engine, **versaturn** is equipped with a new touch sensor.



Le finiture espressive negli acciai e nei vetri, rendono **versatum 3.0** un prodotto di design destinato a sale conferenze, meeting room e alberghi.

The executive finishes made by glass or steel let **versatum 3.0** being a well designed product for conference rooms, meeting rooms and hotels.

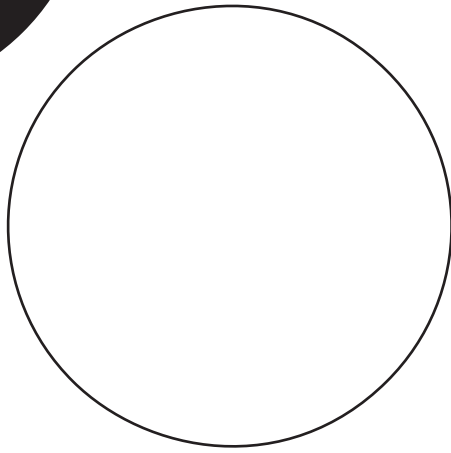
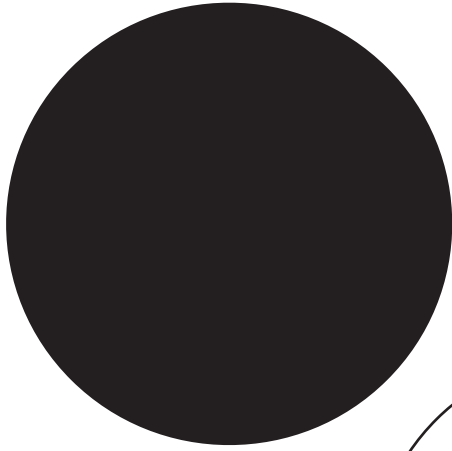
I sensori laterali, rilevando la presenza delle spine, impediscono l'accidentale chiusura del coperchio quando queste sono inserite.

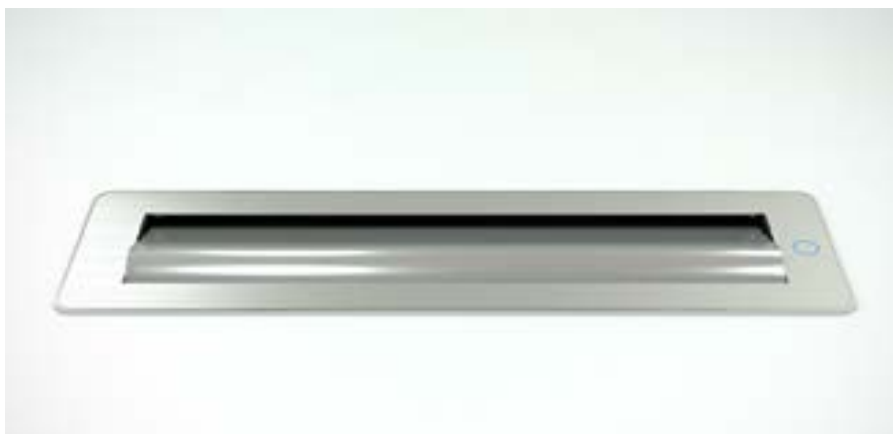
The side laser sensor detects the presence of plugs, preventing accidental closing when inserted.











Premendo il tasto, **versatum** avvia la rotazione assistita da motore elettrico. Una volta completata la rotazione di 180° **versatum** si presenta come modulo elettrico power & dati. Al fine di garantire la massima sicurezza, **versatum** è provvisto di un sistema di controllo laser che inibisce la rotazione in chiusura quando le spine sono innestate o in caso di presenza di ostacoli.

Pressing the button, **versatum** starts the rotation assisted by electric motor. Once completed the 180° rotation **versatum** reveals itself as power & data module unit. In order to ensure the highest safety, **versatum** is provided with a laser control system that inhibits the closing rotation when the plugs are in or in case of the presence of obstacles.



versatum 3.0

**DATI TECNICI**  
**TECHNICAL DATA****FINITURE**  
**FINISHES**

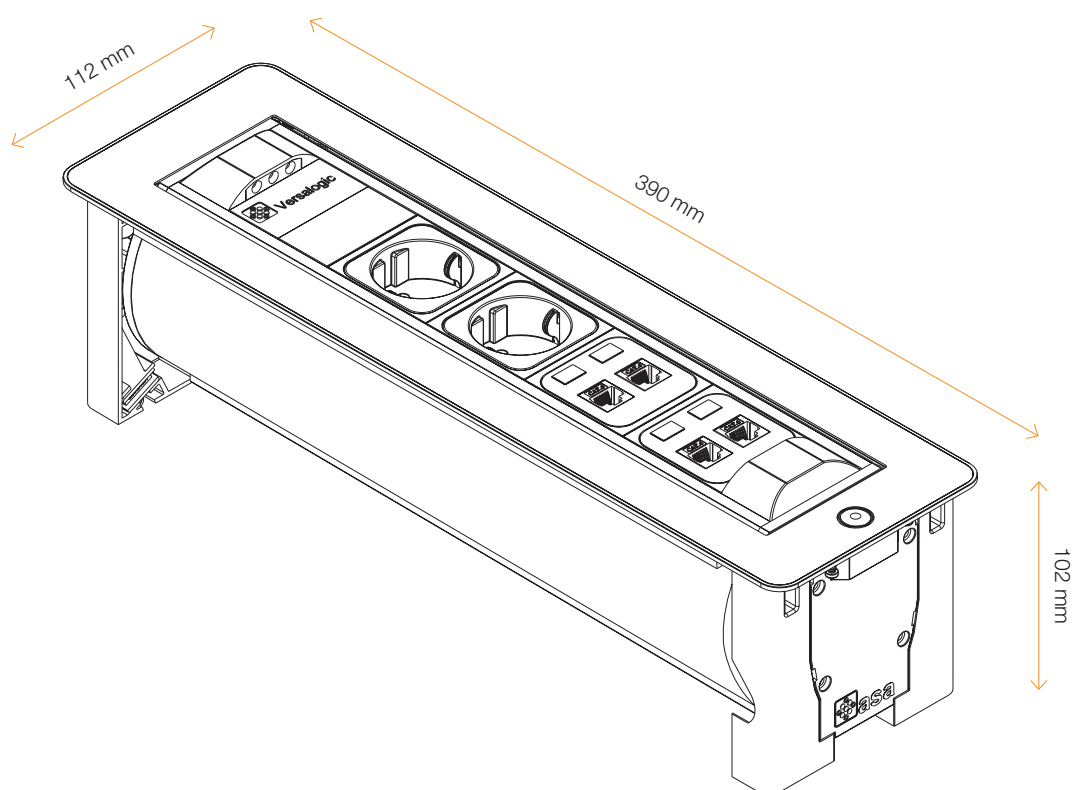
Vetro bianco lucido | White glossy glass



Vetro nero lucido | Black glossy glass

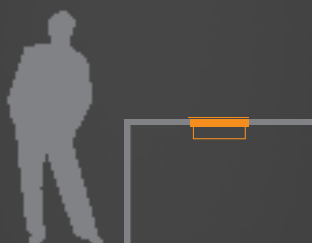
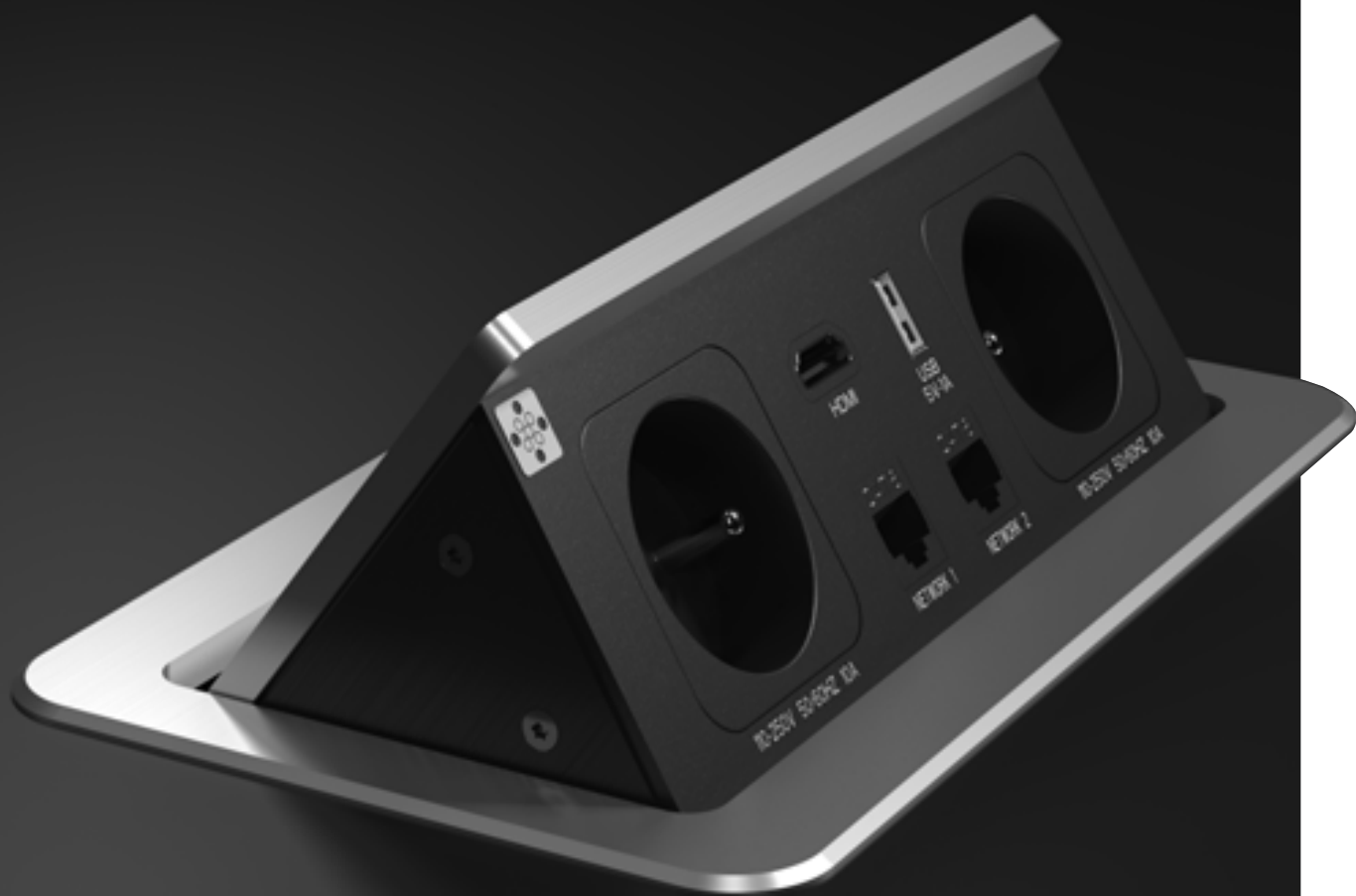


Acciaio inox spazzolato | Brushed stainless steel



# versalink

modulo cablato integrato a scomparsa  
deluxe built-in module





**versalink** è un sistema di cablaggio compatto e multifunzione. La versione standard presenta una o due prese elettriche, con la possibilità di alloggiare rj45, hdmi, jack audio e usb da ricarica per cellulari. I connettori sono invece alloggiati sul fondo. Il suo design di alto livello, con finiture in alluminio anodizzato spazzolato o nero opaco satinato, e l'apertura automatica a pressione, lo rendono un prodotto destinato a direzionali, sale conferenze e meeting, ambienti multimedia, musei e biblioteche.

**versalink** is a compact and multifunctional power system. The standard version has one or two power sockets, with the possibility to combine as well rj45,hdmi, mic jack and usb battery recharge. The "in" connectors are housed on the bottom. Its high-level design, with brushed anodized aluminum or matt black satin finish, together with its automatic opening pressure, makes it a product designed for top offices, conference & meeting rooms, multimedia rooms, museums and libraries.







versalink

## DATI TECNICI TECHNICAL DATA

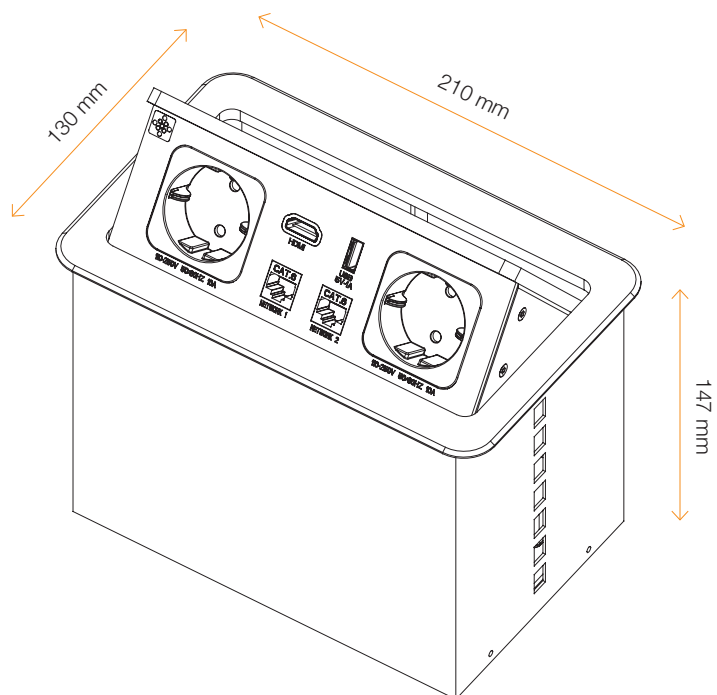
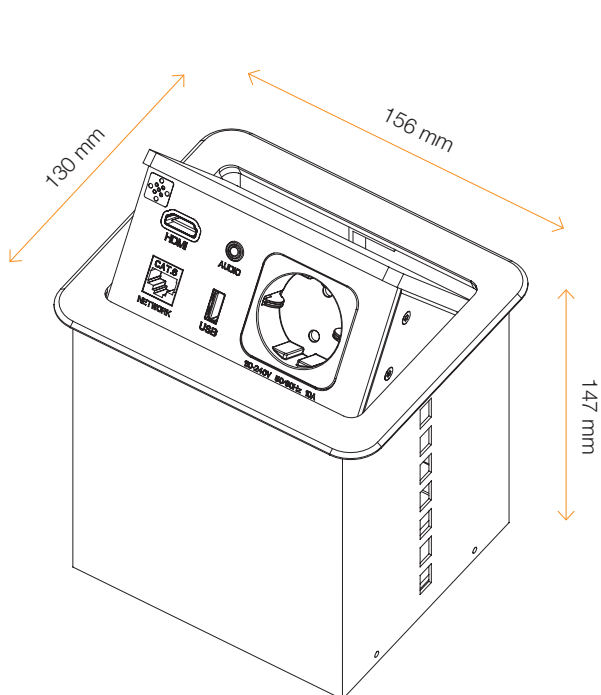
### FINITURE FINISHES



Alluminio spazzolato | Brushed aluminum

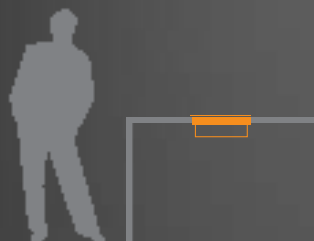


Nero spazzolato | Brushed black



# versanet

modulo cablato da incasso  
built-in power module



compatibile | compatible

**versapro**



**versanet**, è il nuovo sistema di elettrificazione direzionale; robusto e compatto, che offre una soluzione "all in one" di corrente e dati. Grazie alla propria struttura, **versanet** offre la possibilità di potere chiudere lo sportello superiore con le prese innestate.

**versanet** is the new executive power distribution system. it offers a "all in one solution" for data and power, and, the top cover can be easily close with the plug in.







versanet

**DATI TECNICI**  
**TECHNICAL DATA****FINITURE**  
**FINISHES****Scatola • Case**

Bianco | White



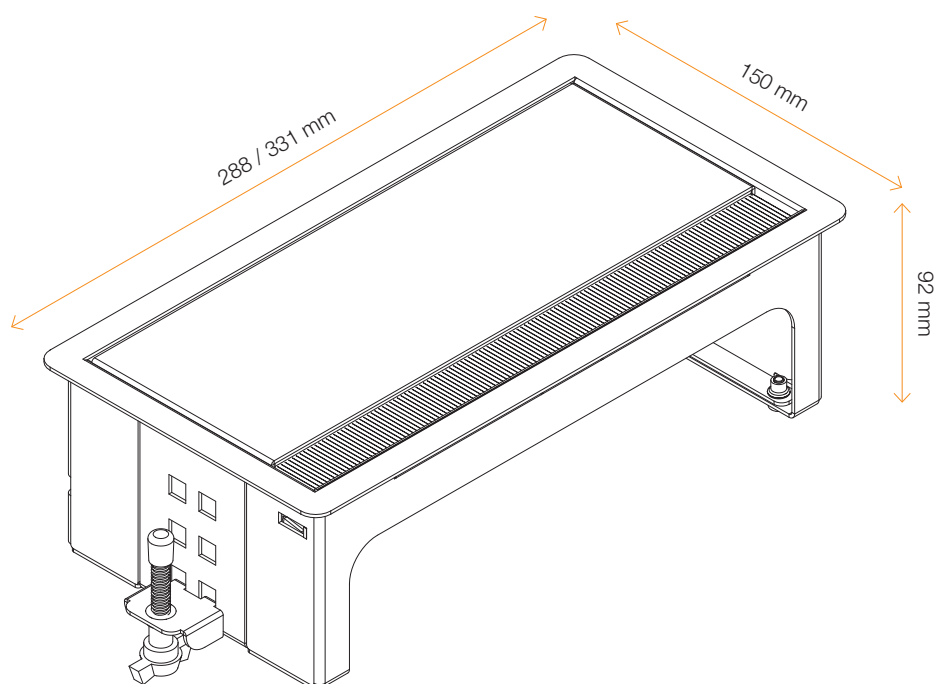
Nero | Black



Acciaio inox spazzolato | Brushed stainless steel

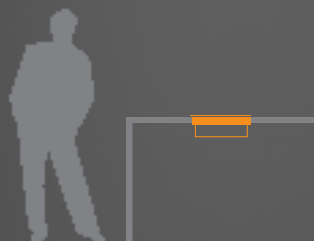
**Spazzole • Brushes**

Grigio | Grey



# versanet 2.0

modulo cablato da incasso  
built-in power module



compatibile | compatible

**versapro**



**versanet**, è il nuovo sistema di elettrificazione direzionale; robusto e compatto, che offre una soluzione "all in one" di corrente e dati.

**versanet** is the new executive power distribution system. it offers a "all in one solution" for data.





versanet 2.0

**DATI TECNICI  
TECHNICAL DATA**

**FINITURE  
FINISHES**

Scatola • Case



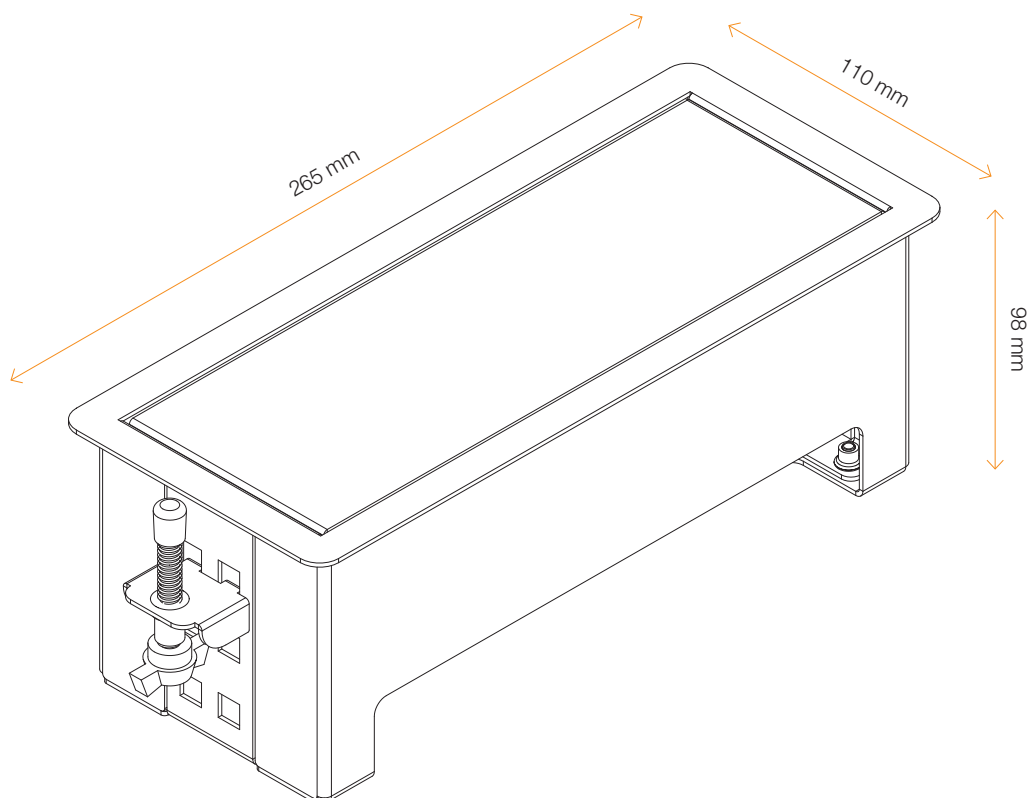
Bianco | White



Nero | Black



Acciaio inox spazzolato | Brushed stainless steel



# versaflap

modulo a scomparsa  
built-in module



compatibile | compatible

**versa**pro



**versafiap** è un sistema di cablaggio elettrico e dati caratterizzato da un alto grado di personalizzazione.

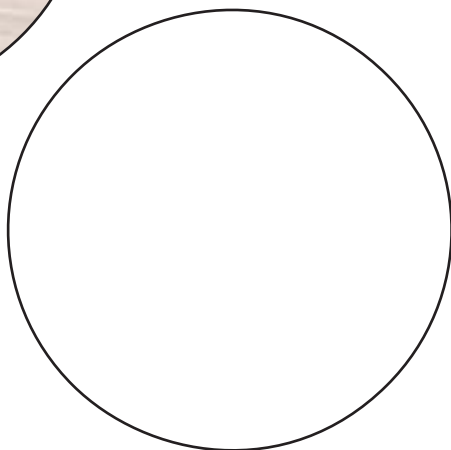
I suoi plus, come le dimensioni contenute, la robustezza della scocca in alluminio, le prese a filo e la possibilità di integrare più sistemi di connessione, lo rendono il supporto tecnico ideale per uffici, biblioteche, università e sale conferenze.

**versafiap** is an electrical power & data system characterized by a high rate of customization. The small size, the strength of the aluminum case, flush sockets and the ability to integrate multiple systems of connection, make it the ideal technical support for offices, libraries, universities and conference rooms.















Dal punto di vista operativo i **versaflap** presentano la possibilità di elettrificazione a cascata insieme alla doppia possibilità di attacco prese, superiore e inferiore, che consente di avere piani lavoro liberi da eccessivi ingombri grazie anche alle prese a filo.

Nella versione dual si ha, inoltre, una doppia possibilità di apertura dell'access plate, sia sul lato destro che su quello sinistro, che consente la massima flessibilità e condivisione sulle scrivanie.

**versaflap** has the possibility to daisy chain along with the ability to plug from both sides of the tabletop, allowing you to work on a surfaces free from any other devices. In the dual version there is also the possibility of dual opening, which enables maximum flexibility and power sharing to the workstation.



versaflap

**DATI TECNICI  
TECHNICAL DATA**

**FINITURE  
FINISHES**

Scatola • Case



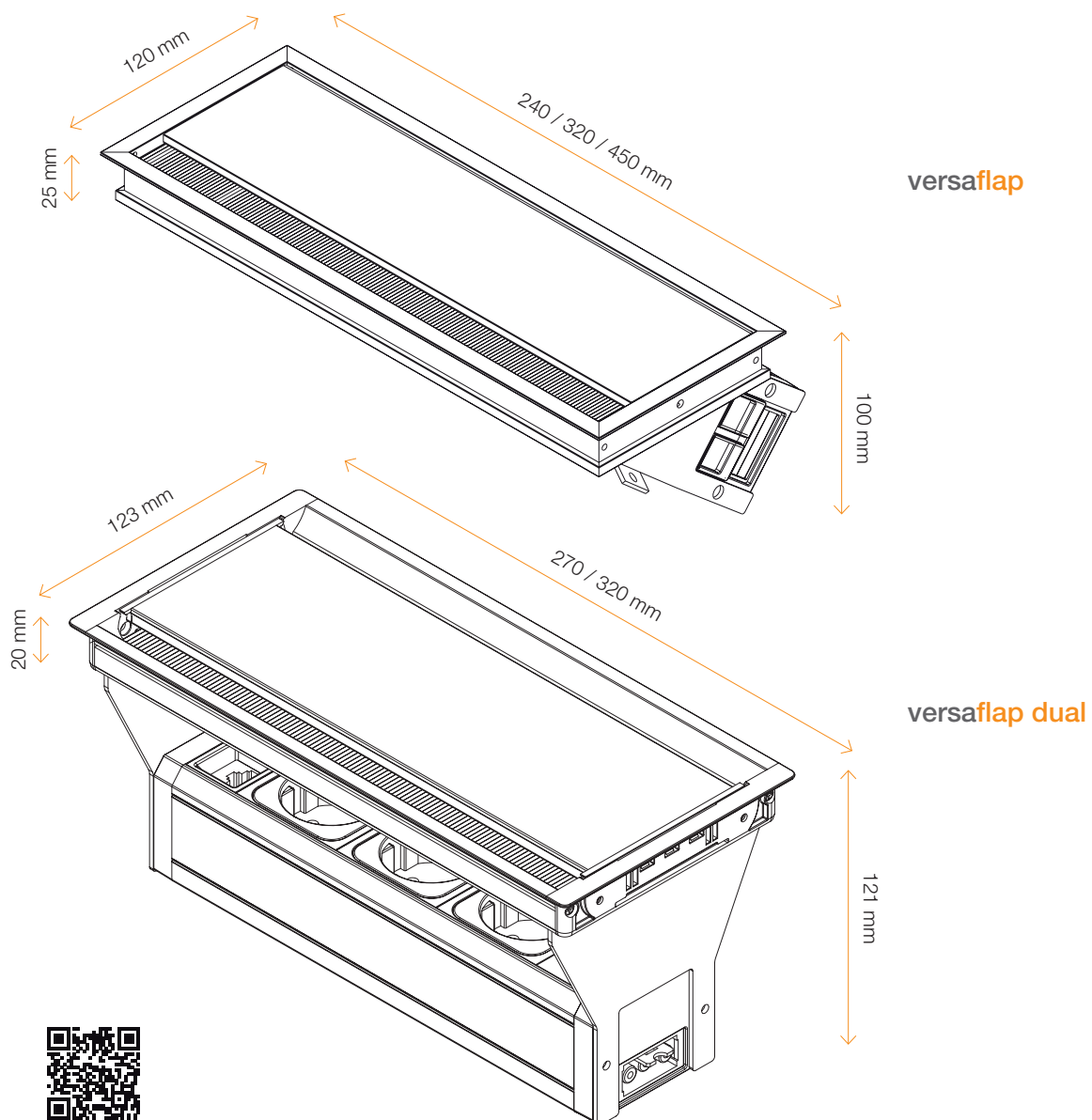
Bianco | White



Nero | Black



Alluminio anodizzato | Anodized Aluminum



# versa**hit**

modulo cablato a scomparsa con prese indipendenti  
concealed module with independent sockets





**versahit** è il modulo cablato compatto e versatile. Realizzato con uno spessore contenuto e di facile installazione dall'alto, **versahit** è adatto a molteplici ambienti che possono spaziare dalla cucina alle camere così come il living e l'ufficio.

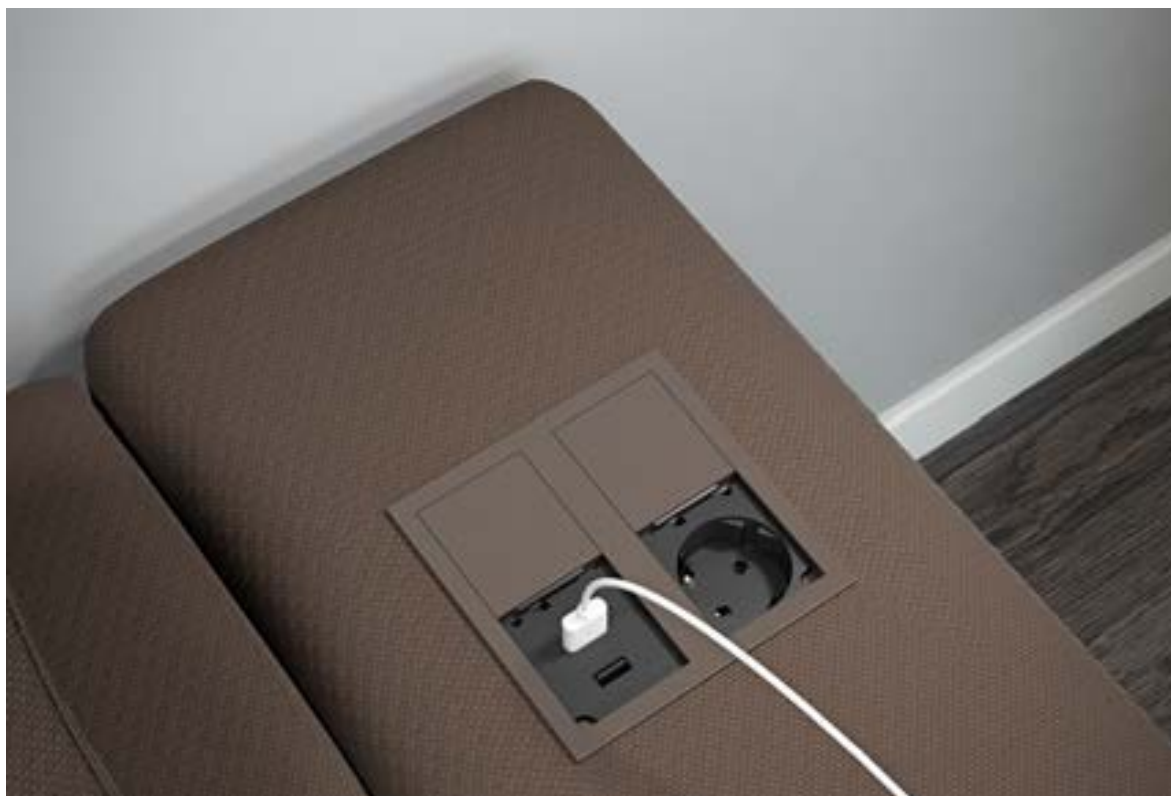
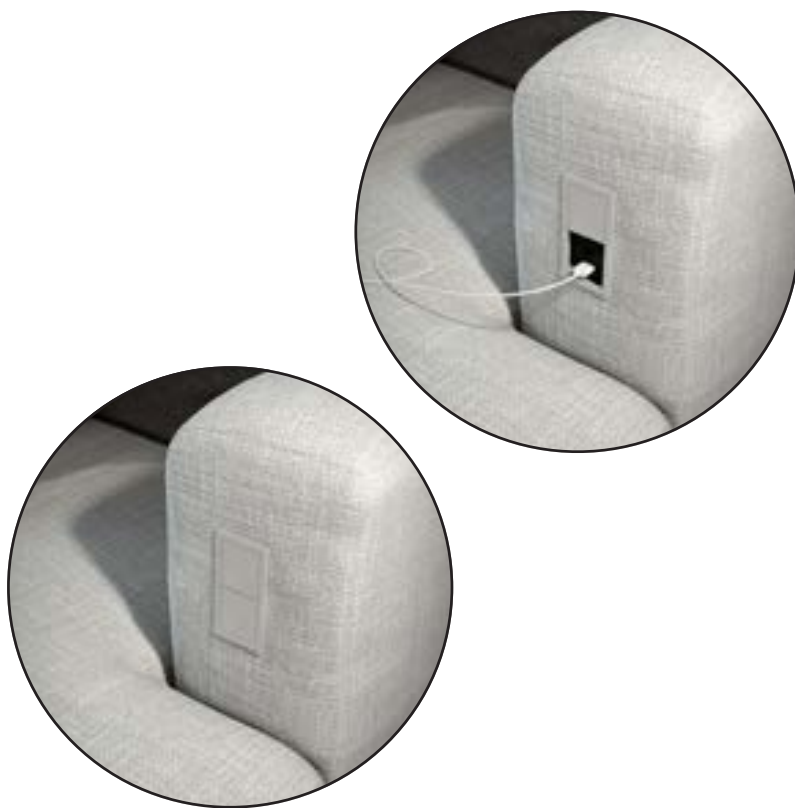
**versahit** is a compact and versatile power system. Designed with a 'slim profile' and with easy installation from above, **versahit** is suitable for many different environments such as kitchens, bedrooms, living rooms and offices.





Grazie al suo spessore contenuto, solo 40 mm, **versahit** si adatta perfettamente alla maggior parte dei piani da cucina. L'installazione potrà essere effettuata su qualsiasi punto del piano di lavoro, anche i più complessi, specialmente laddove sono presenti elettrodomestici e cassettiere.

Thanks to its reduced depth: only 40 mm, **versahit** is perfect to use in kitchen worktops. The installation can be done anywhere on the work surface, regardless of the location and especially where domestic appliances and cabinets are located.











**IP54**

Resistente all'acqua a coperchi chiusi  
Water proof in closed position

**versahit** è disponibile nella versione con 2 Usb da ricarica, utilissimo per ricaricare smartphone, tablet e piccoli accessori.

**versahit** is also available in the configuration with 2 Usb chargers, which makes it usefull to charge smartphones, tablets and small accessories.



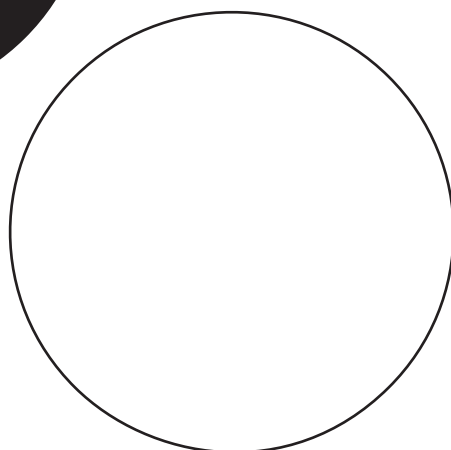












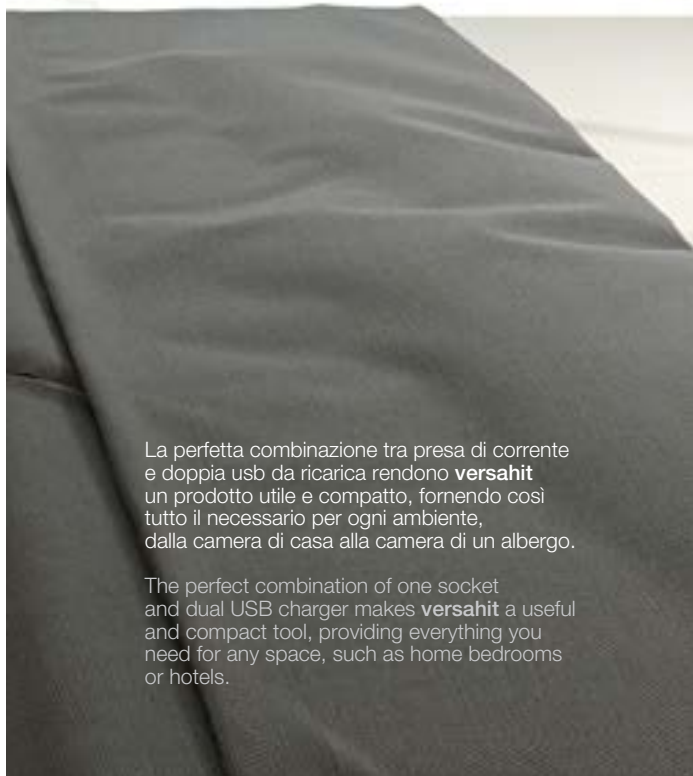
Con **versahit**  
basta un tocco per avere  
tutta l'energia di cui hai bisogno

With **versahit**  
just a touch to have  
all the power you need

**versahit** può essere equipaggiato  
con diverse tipologie di prese  
e finiture speciali tra cui: oro, bronzo,  
champagne, peltro e molto altro.

**versahit** can be equipped with different  
types of sockets and special finishes,  
including gold, bronze, champagne,  
pewter and much more.





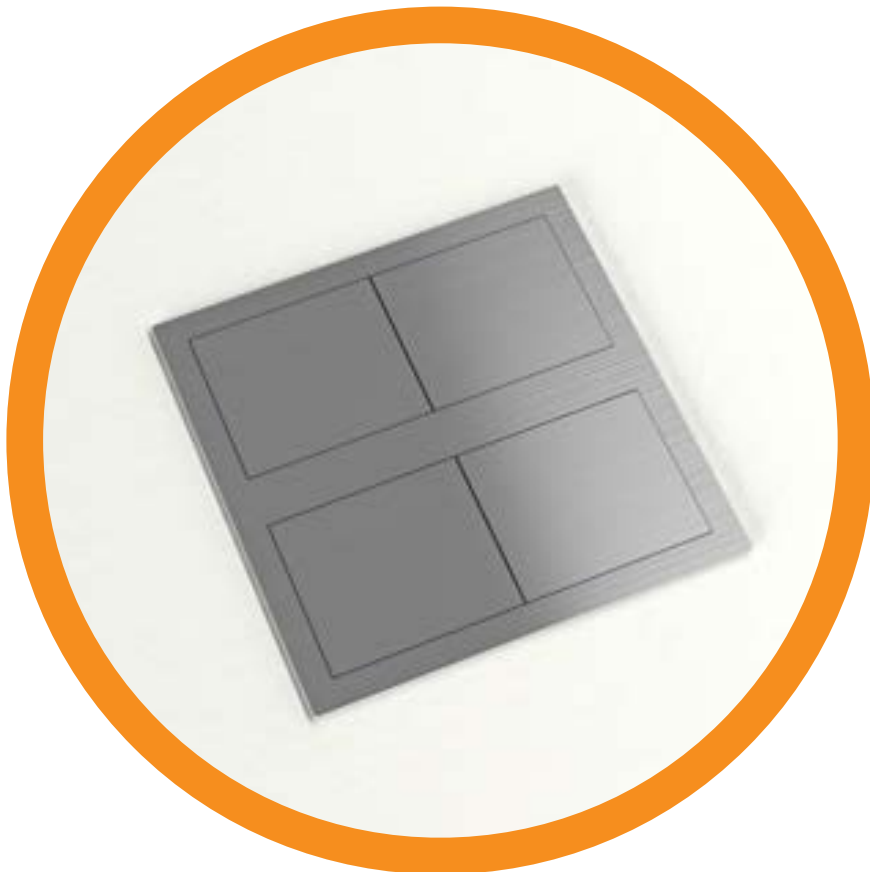
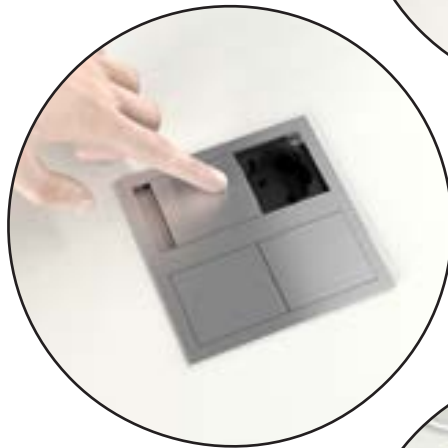
La perfetta combinazione tra presa di corrente e doppia usb da ricarica rendono **versahit** un prodotto utile e compatto, fornendo così tutto il necessario per ogni ambiente, dalla camera di casa alla camera di un albergo.

The perfect combination of one socket and dual USB charger makes **versahit** a useful and compact tool, providing everything you need for any space, such as home bedrooms or hotels.



Disponendo di due tasti indipendenti, **versahit** consente l'utilizzo simultaneo o singolo delle prese elettriche, offrendo una maggiore garanzia di pulizia e sicurezza. Il sistema di apertura si struttura in due fasi: premendo uno dei due tasti, si svincola il coperchio della presa facendola aprire parzialmente. L'apertura verrà poi completata manualmente.

Designed with two independent buttons, **versahit** allows simultaneous or individual use of electrical sockets, with enhanced clean lines and safety features. The opening system operates in two stages: by pushing one of the two buttons, the cover slide opening the socket - then the socket is fully opened manually.



**IP54**

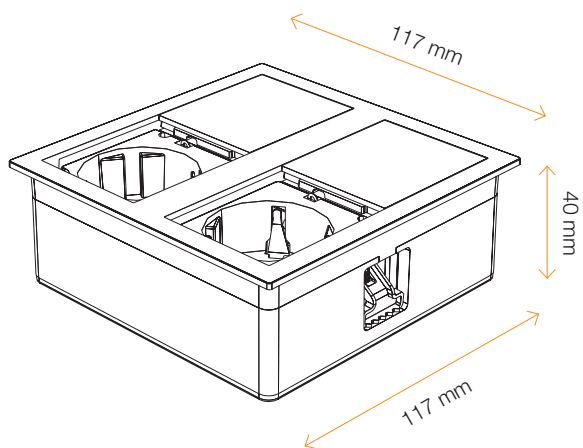
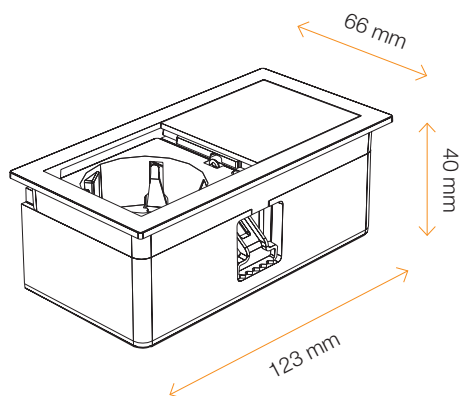
Resistente all'acqua a coperchi chiusi  
Water proof in closed position

versahit

## DATI TECNICI TECHNICAL DATA

### FINITURE FINISHES

-  Acciaio inox spazzolato | Brushed stainless steel
-  Nikel spazzolato | Brushed nikel
-  Bianco RAL 9010 | RAL 9010 white
-  Bianco RAL 9003 | RAL 9003 white
-  Nero opaco | Matt black
-  Bronzo antico | Antique bronze
-  Oro satinato | Matt gold
-  Peltro | Pewter
-  Champagne | Champagne



# versadot

modulo di elettrificazione per piani  
power module for table tops





**versadot**, è un sistema di cablaggio semplice e compatto. Grazie al foro di installazione contenuto (soli 60mm) **versadot** può essere utilizzato in vari ambienti, tra cui Cucina, Ufficio, Bagno ecc..

**versadot**, is an easy and compact power system. Thanks to its small installation hole (only 60 mm) and the top mounting, **versadot** can be used in many places such as: Kitchen, Living, bathroom ecc..











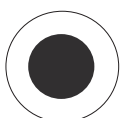
versadot

## DATI TECNICI TECHNICAL DATA

### FINITURE FINISHES



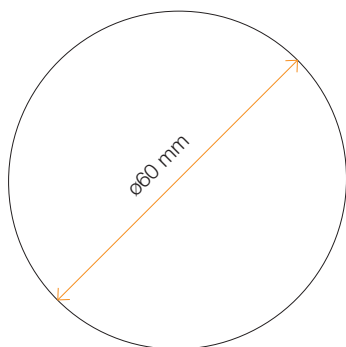
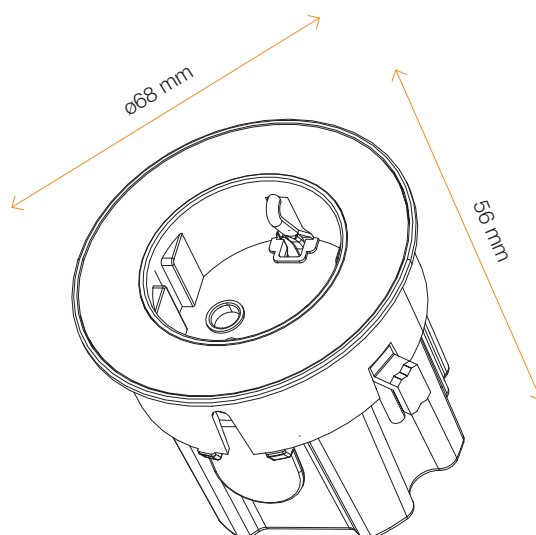
Acciaio inox spazzolato | Brushed stainless steel



Vetro Bianco | White glass



Vetro Nero | Black glass



# versapad

modulo cablato a scomparsa con coperchio scorrevole  
powerdock with sliding cover





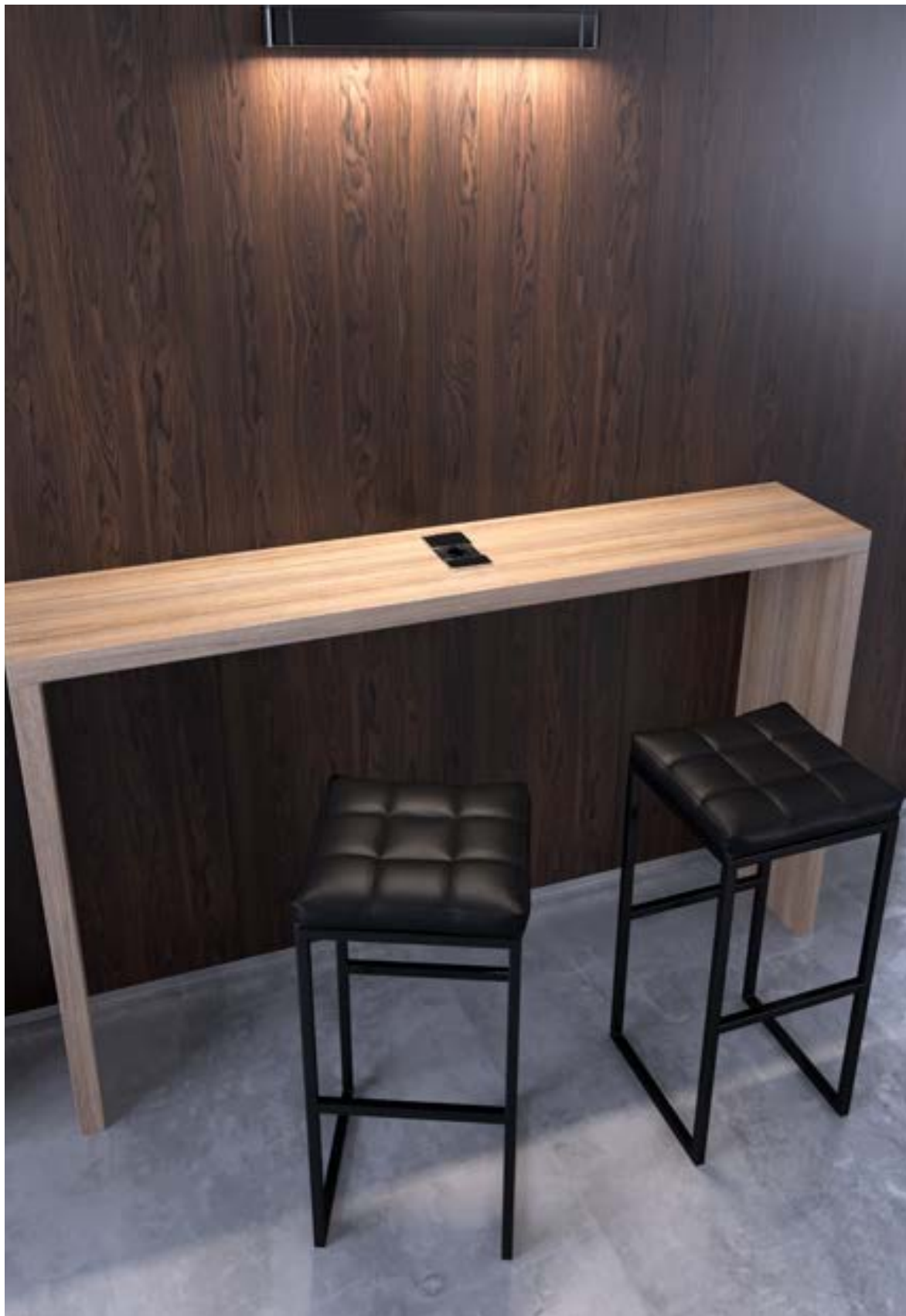
**versapad** è un sistema di cablaggio compatto e versatile. Realizzato con un diametro 80 mm standard consente l'utilizzo selettivo delle prese o della parte dati, grazie ai pannelli di apertura a scorrimento. Il design ampiamente personalizzabile della cover rende **versapad** il sistema adatto a molteplici ambienti che possono spaziare dal bar alla cucina così come l'ufficio e le camere.

**versapad** is a compact and versatile power system. Designed to fit in a standard 80 mm diameter hole, it allows a selective use of the socket or data, thanks to the sliding opening panel. The highly customizable design of cover makes the **versapad** suitable for many environments such as lounge bar, kitchens, office and rooms as well.



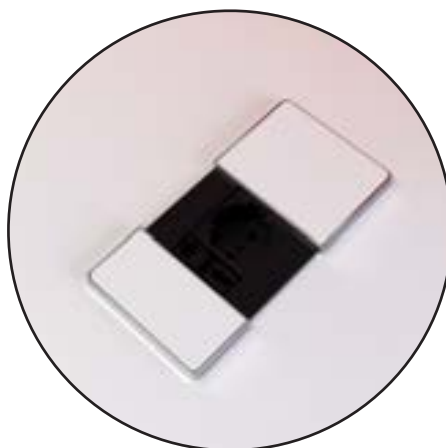
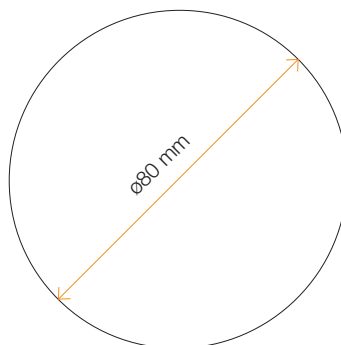
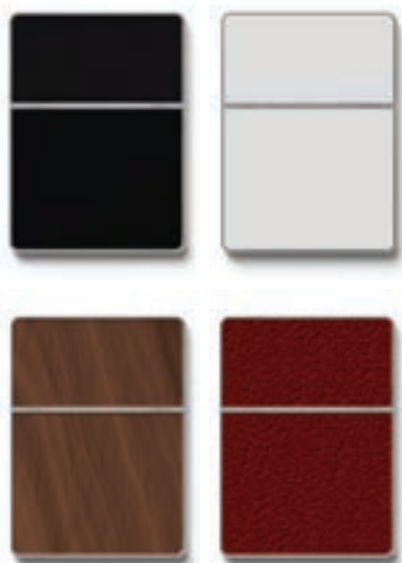












**versapad** è progettato con un diametro standard di 80 mm che ne consente l'inserimento nella postazione sia in fase di progettazione che successivamente nei luoghi prestabiliti per passacavi o portamonitor.

**versapad** is designed to fit a standard diameter of 80 mm, which allows the installation on work stations during the design phase or retro fitted switching from a grommet or a monitor arm.



versapad

**DATI TECNICI  
TECHNICAL DATA**

**FINITURE  
FINISHES**

**Corpo • Body**

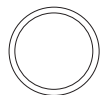


Bianco | White



Nero opaco | Matt black

**Placca scorrevole • Sliding cover**



Bianco/Bianco | White/White



Nero/Nero | Black/Black



Acciaio inox spazzolato/Cromo | Brushed stainless steel/Chrome



Acciaio inox spazzolato/Nero | Brushed stainless steel/Black

**Placca fissa • Fixed cover**



Bianco | White



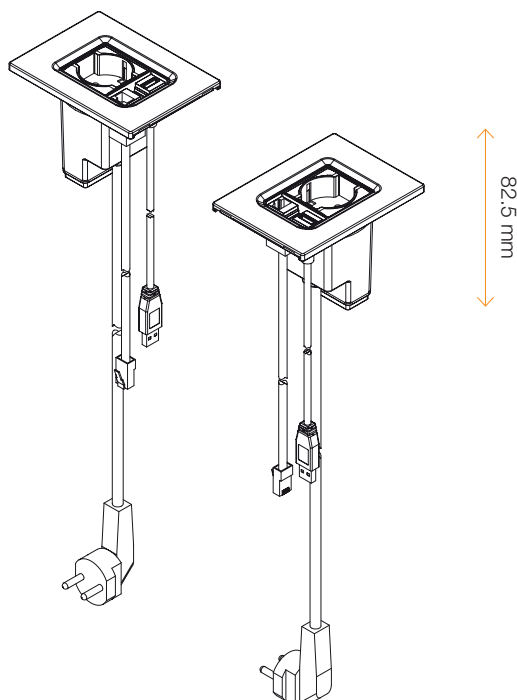
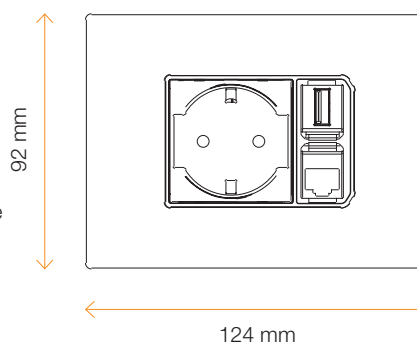
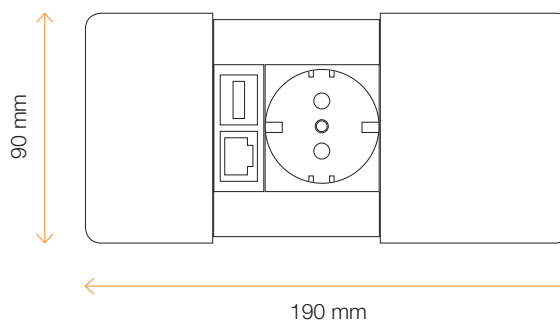
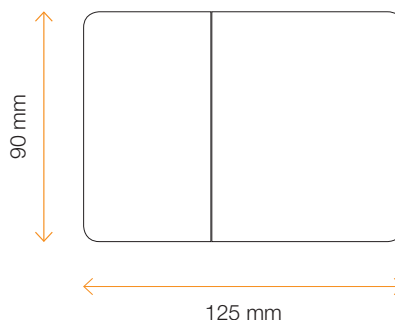
Nero | Black



Cromo | Chrome



Acciaio inox spazzolato | Brushed stainless steel



# versapick

modulo di elettrificazione per piani  
power module for table tops





**versapick**, è il nuovo sistema di ricarica USB da incasso. Piccolo e discreto, **versapick** può essere installato su ogni tipologia di arredo.

**versapick**, is the new Usb charging station. Small and compact, it can be installed on every kind of furniture.













Grazie alle dimensioni contenute, **versapick** può essere installato anche sul proprio sofà.

Thanks for its small dimension, **versapick** can be easily install even on your sofà.



versapick

## DATI TECNICI TECHNICAL DATA

### FINITURE FINISHES

Plastica • Plastic



Nero | Black



Bianco | White



Alluminio | Aluminum

Zama • Zamak



Acciaio inox spazzolato | Brushed stainless steel



Nikel spazzolato | Brushed nickel



Bianco RAL 9010 | RAL 9010 white



Bianco RAL 9003 | RAL 9003 white



Nero opaco | Matt black



Bronzo antico | Antique bronze



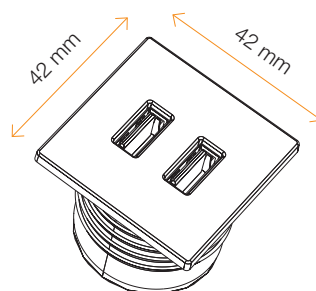
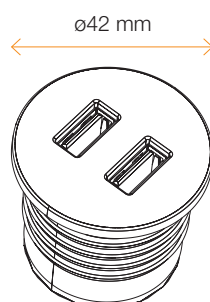
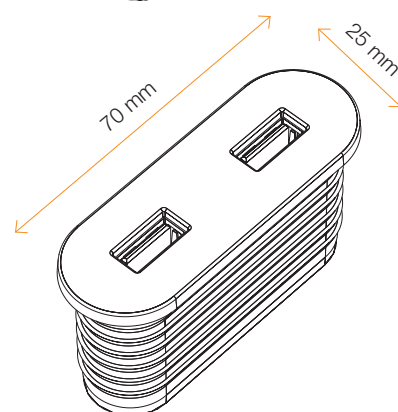
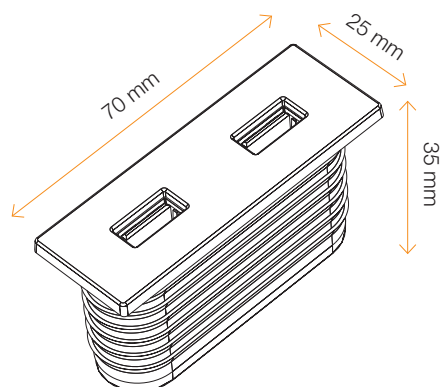
Oro satinato | Matt gold



Peltro | Pewter



Champagne | Champagne



# versacharger

caricabatterie wireless  
wireless fast charger





Il caricatore wireless compatibile Qi rappresenta la soluzione perfetta per la ricarica di una vasta gamma di smartphone eliminando il fastidioso ingombro dei fili. Grazie al foro di installazione di 80 mm **versacharger** può essere installato su qualsiasi piano e in qualsiasi posizione.

The wireless fast charger pad with Qi technology is the perfect solution for charging a wide range of smartphones removing any kind of annoying wires hassle. Thanks to its 80 mm round fixation, **versacharger** can be installed on any worktop and in any position.





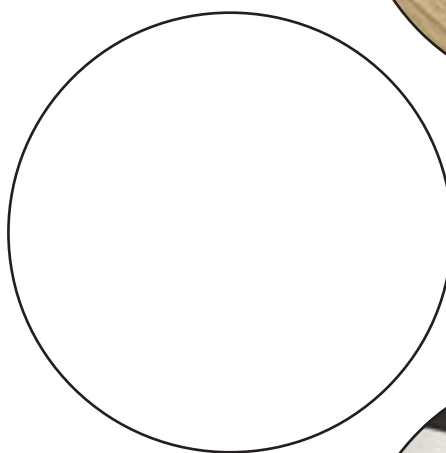
Per ricaricare lo smartphone non bisogna far altro che posizionarlo sulla base di ricarica senza più alcuna necessità di collegare nessun cavo.



To charge the smartphone all you will need to do is place it on the charger pad without any more need to connect any cable.

L'inizio della ricarica viene segnalata da un suono acustico e lo status indicato da una spia LED blu per tutta la durata della ricarica.

The beginning of charging is signalled by an audible sound and the status indicated by a blue LED light for the entire charging time.





versacharger

## DATI TECNICI TECHNICAL DATA

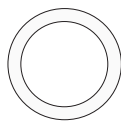
### FINITURE FINISHES



Nero opaco | Matt black  
Nero lucido | Glossy black



Cromo | Chrome  
Nero lucido | Glossy black



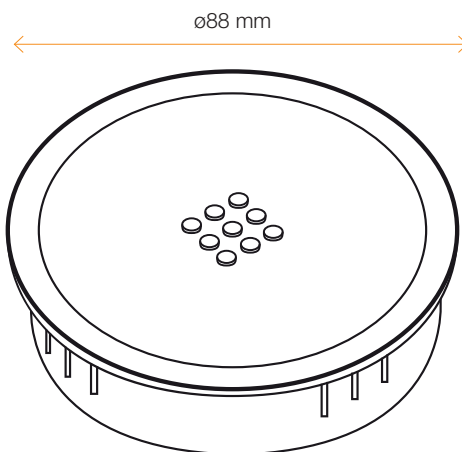
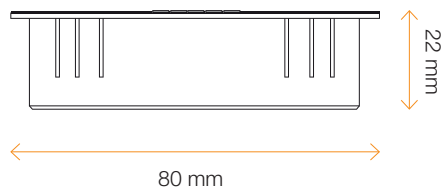
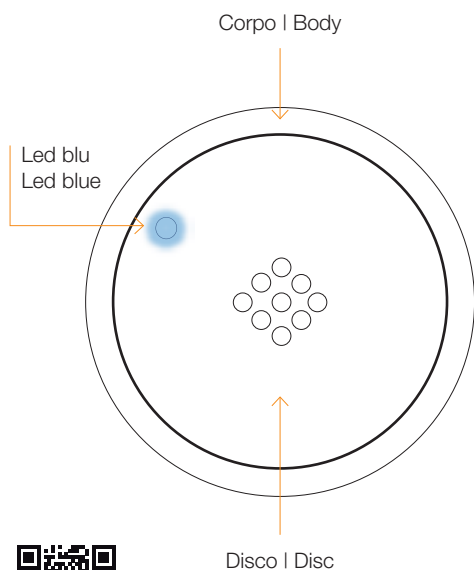
Bianco opaco | Matt white  
Bianco lucido | Glossy white



Acciaio spazzolato | Stainless steel  
Bianco lucido | Glossy white

### POTENZA POWER

10 watt



# versatop

modulo da scrivania  
desk system





**versatop** è un sistema di elettrificazione di facile installazione e altamente personalizzabile. Oltre alle versioni di misura standard è disponibile in lunghezze custom e con diverse finiture. Pensato per fornire un valore e un servizio aggiunto alle postazioni di lavoro e agli uffici, anche grazie al suo design dalle proporzioni perfettamente calibrate.

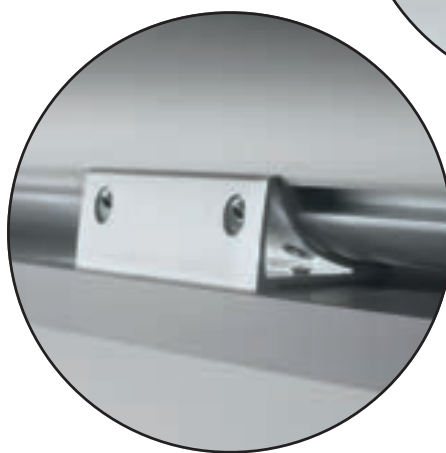
**versatop** is a power system easy to install and highly customizable. In addition to the standard lengths, it's available in custom sizes and with different finishes. Thanks to its perfect balanced proportions, and design, it provides a value added both workstations and offices.





La staffa di fissaggio a bordo scrivania e la particolare staffa per fissaggio al piano. Quest'ultima può essere utilizzata, con biadesivo, anche nelle superfici in vetro.

Desk clamp and flush fit. The latter can be used with double-sided adhesive tape even on glass surfaces.





versatop

## DATI TECNICI TECHNICAL DATA

### FINITURE

#### FINISHES

Corpo • Body



Alluminio anodizzato | Anodized aluminum

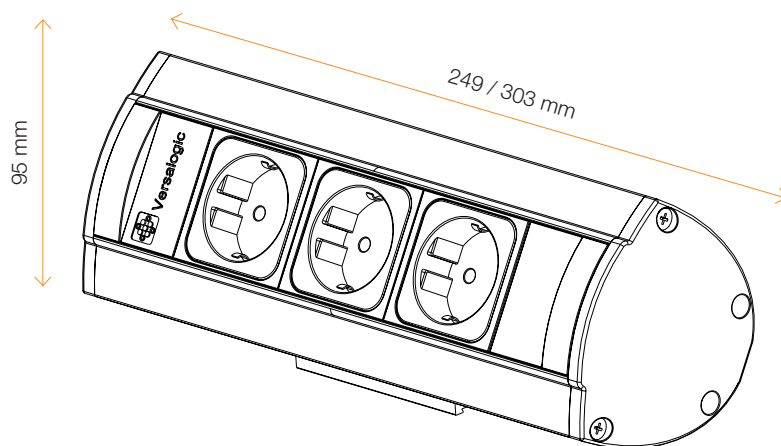


Cromo | Chrome

Prese • Sockets



Nero | Black



# versadesk

modulo multifunzione di cablaggi elettrici e di rete - versione scrivania  
power/data strip - desk mount



compatibile | compatible

**versa**pro



**versadesk** è un modulo multifunzione corrente - multimedia. Il suo design gli consente di essere versatile in ogni ambiente dall'ufficio alle sale riunioni, bench ecc...

**versadesk** is a power strip that can be equipped with various communication modules. It has been designed for flexible use in the office, meeting rooms, home offices or desk-sharing environments.









Grazie ai diversi sistemi di ancoraggio, **versadesk** può essere installata su ogni tipo di arredo.

Thanks to its various fixing systems, **versadesk** can be equipped on any different surfaces.

## Sistemi di aggancio Fixing systems



versadesk

## DATI TECNICI TECHNICAL DATA

### FINITURE FINISHES

Staffe • Brackets



Nero | Black



Bianco | White

Profilo • Profile



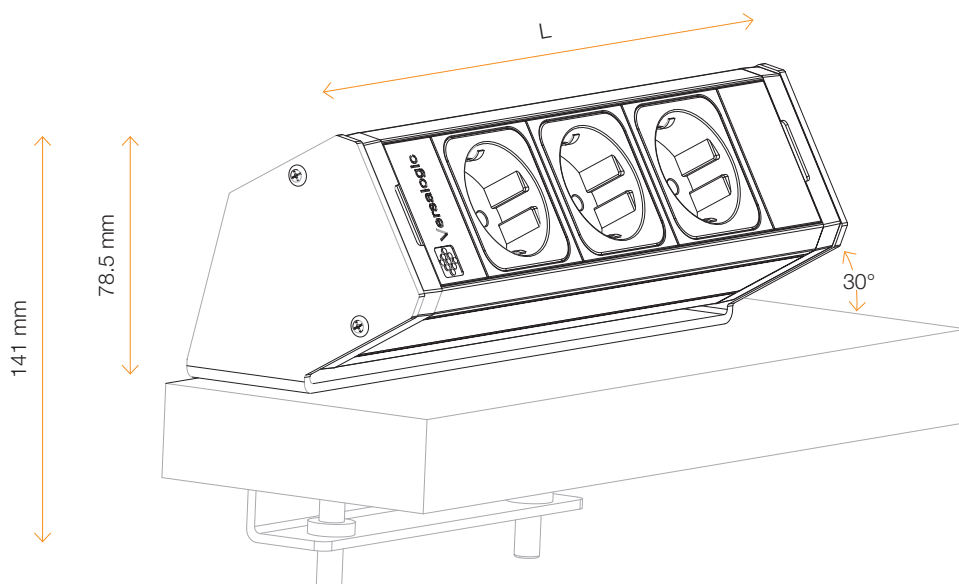
Alluminio | Aluminum



Nero | Black (on demand)

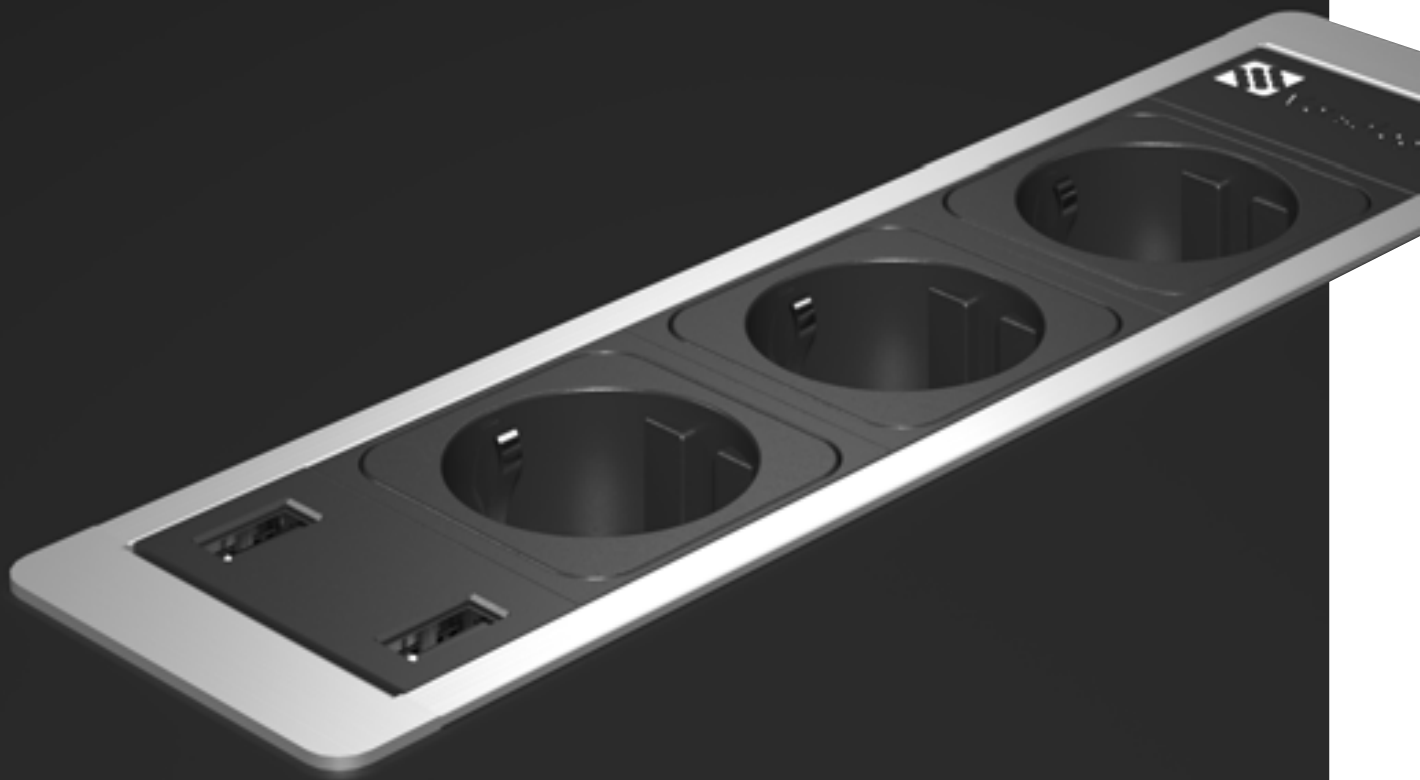


Bianco | White (on demand)



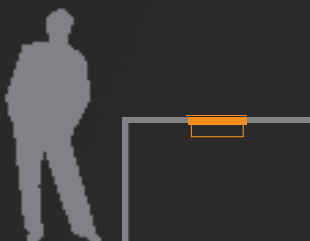
# versaframe 2.0

modulo multifunzione di cablaggi elettrici e di rete - applicazione da incasso  
power/data strip - built-in mode



compatibile | compatible

**versa**pro





**versaframe 2.0** è il nuovo sistema di cablaggio ad incasso, che ne permette l'installazione anche in spazi ridotti. **versaframe 2.0** vanta un'ampia gamma di colori e dimensioni tali da soddisfare ogni vostra esigenza.

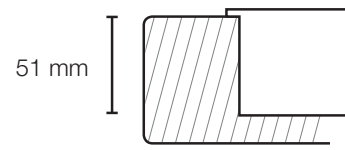
**versaframe 2.0** is the new model for built-in installation, which allows a flexible use even on tiny spaces. **versaframe 2.0** has a wide range of colors and dimensions, allowing it to fit any customer's needs and wants.





Grazie alla sua versatilità **versaf<sup>o</sup>rame 2.0** si adatta a qualsiasi ambiente di lavoro!

Thanks to its flexibility, **versaf<sup>o</sup>rame 2.0** simply adapt to any working environment.









versaframe 2.0

## DATI TECNICI TECHNICAL DATA

### FINITURE FINISHES

Prese • Sockets

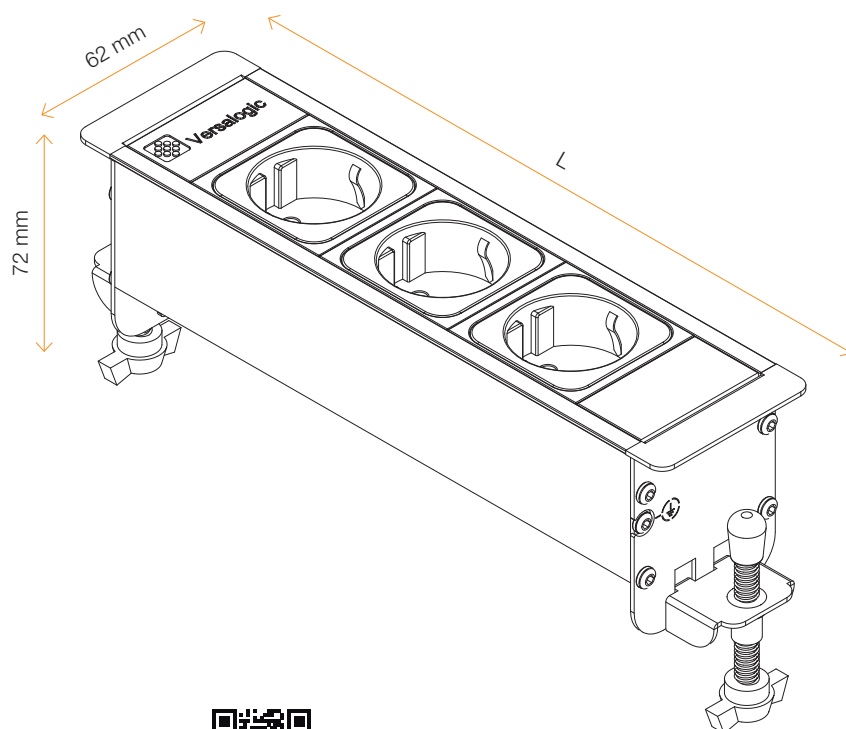
● Nero | Black

Corpo • Case

● Alluminio anodizzato | Anodized aluminum

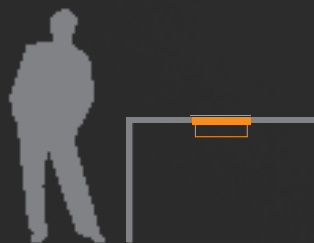
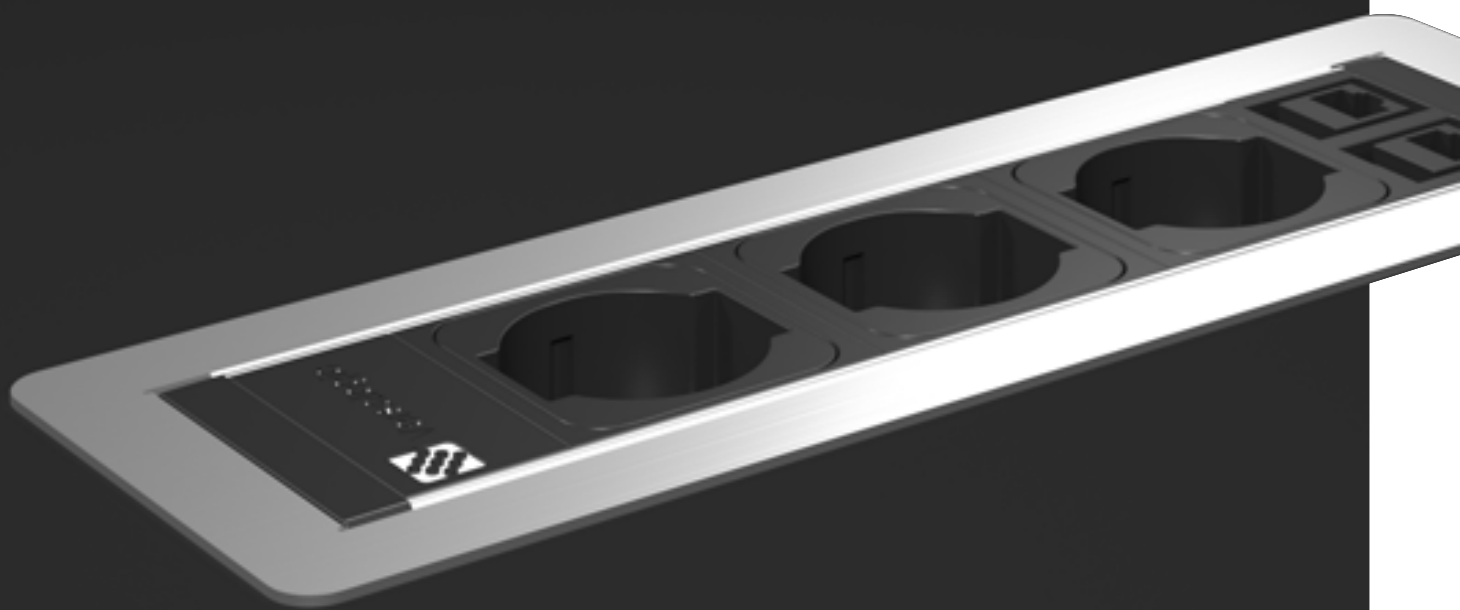
○ Bianco | White

● Nero | Black



# versaframe

modulo multifunzione di cablaggi elettrici e di rete - applicazione da incasso  
power/data strip - built-in mode



compatibile | compatible

**versa**pro



**versaframe** è il sistema di cablaggio ad incasso, che ne permette l'installazione su pareti attrezzate o piani di lavoro. Grazie alle sue molteplici configurazioni, **versaframe** si adatta ad ogni richiesta del cliente.

**versaframe** is a power solution designed for partition wall and worktops. Thanks to its wide range of configurations, it can fit any customer need.











versaframe

## DATI TECNICI TECHNICAL DATA

### FINITURE

#### FINISHES

Cornice • Frame



Acciaio inox spazzolato | Brushed stainless steel

Prese • Sockets

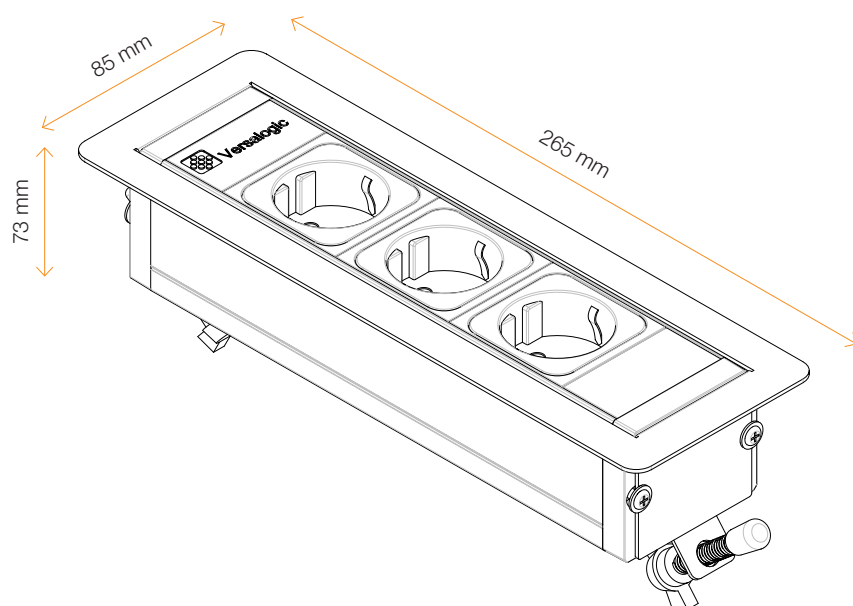


Nero | Black

Corpo • Body



Alluminio anodizzato | Anodized aluminum



# versalux

torretta estraibile Delux  
Deluxe concealed powerdock



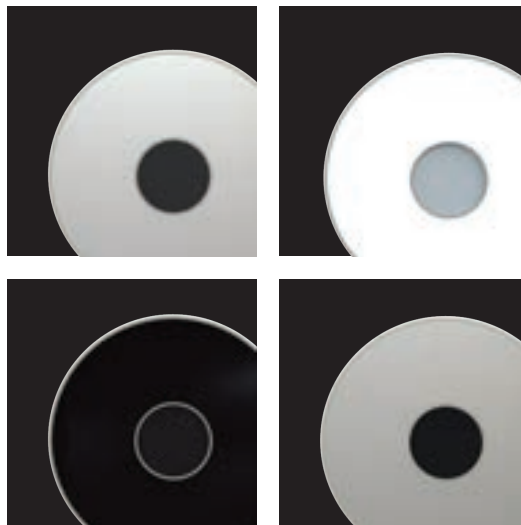




**versalux** è una torretta di connessione elettrica predisposta con una illuminazione superiore a led, pensata anche come luce di cortesia. Il suo sistema a scomparsa rappresenta una soluzione tecnologica di alto livello e ne consente l'utilizzo solo all'occorrenza. Adatta a piani cucina, direzionali, postazioni operative e piani di servizio.

**versalux** is a power supply tower designed with a blue led light, useful also as courtesy light. The VersaLux module embraces a high standard of technological development, with a concealed system bringing electric to kitchen worktops, executive desks and workstations. Expose the sockets when required and then push it down freeing up workspace.





**IP54**

Resistente all'acqua in posizione di chiusura  
Water proof in closed position



Il disco superiore offre notevoli possibilità di personalizzazione, sia nella scelta delle finiture che nell'incisione di un eventuale logo.





The cover disk offers many options of customization, like the choice of finishes or a laser engraving logo.

versalux



## DATI TECNICI TECHNICAL DATA

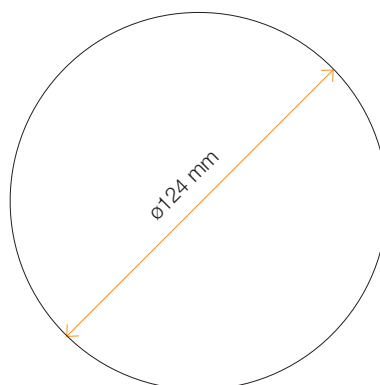
### FINITURE FINISHES

#### Tappo • Cover

-  Cromo lucido | Polish chrome
-  Acciaio spazzolato | Brushed stainless steel
-  Bianco spazzolato | White
-  Nero spazzolato | Black

#### Profilo • Profile

-  Alluminio anodizzato | Anodized aluminum
-  Cromo | Chrome



TORRETTE A SCOMPARSA CONCEALED POWERDOCK

# versaelite

torretta estraibile  
concealed powerdock





La torretta **versaelite** è un sistema di connessione elettrica di alto livello tecnologico. Grazie al suo sistema a scomparsa è possibile elettrificare solo all'occorrenza i piani cucina, i direzionali, le postazioni operative e i piani di servizio.

The **versaelite** module embraces a high standard of technological development, with a concealed system bringing electric to kitchen worktops, executive desks and workstations. Expose the sockets when required and then push it down freeing up workspace.



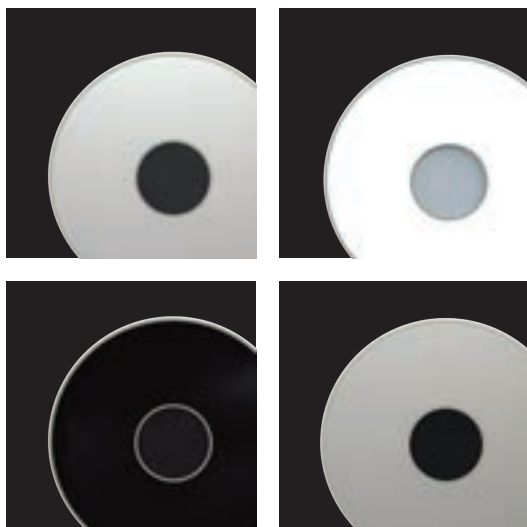


Il sistema di apertura **versaelite** si struttura in due fasi: una leggera pressione sblocca il meccanismo che si apre poi manualmente. La speciale guarnizione di tenuta in gomma evita eventuali infiltrazioni d'acqua e rende sicuro l'utilizzo di **versaelite** in ogni ambiente.

A gentle pressure can be applied to release/pop up the locking system: **versaelite**, can then be drawn into position by hand. A factory fitted rubber seal prevents water as well as infiltration.



Resistente all'acqua in posizione di chiusura  
Water proof in closed position



Il disco superiore offre notevoli possibilità di personalizzazione, sia nella scelta delle finiture che nell'incisione di un eventuale logo.



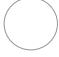

The cover disk offers many options of customization, like the choice of finishes or a laser engraving logo.

versaelite



## DATI TECNICI TECHNICAL DATA

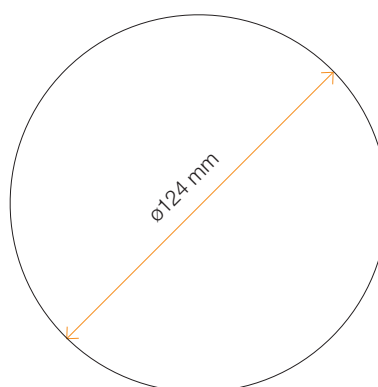
### FINITURE FINISHES

#### Tappo • Cover

-  Cromo lucido | Polish chrome
-  Acciaio spazzolato | Brushed stainless steel
-  Bianco spazzolato | White
-  Nero spazzolato | Black

#### Profilo • Profile

-  Alluminio anodizzato | Anodized aluminum
-  Cromo | Chrome



TORRETTE A SCOMPARSA CONCEALED POWERDOCK

# versapull

torretta estraibile eco  
concealed powerdock







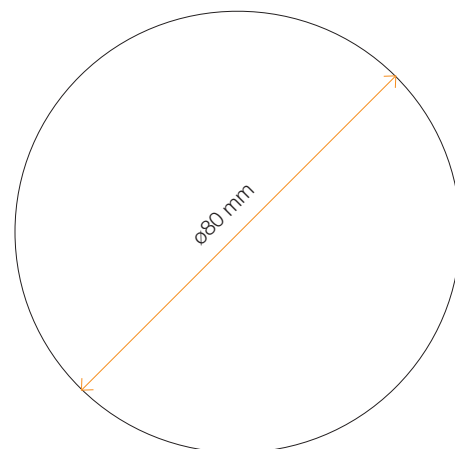
**versapull** è una torretta pratica e dal costo contenuto. Il suo sistema a scomparsa la rende adatta ad elettrificare le postazioni operative e le necessità di utilizzo temporaneo.

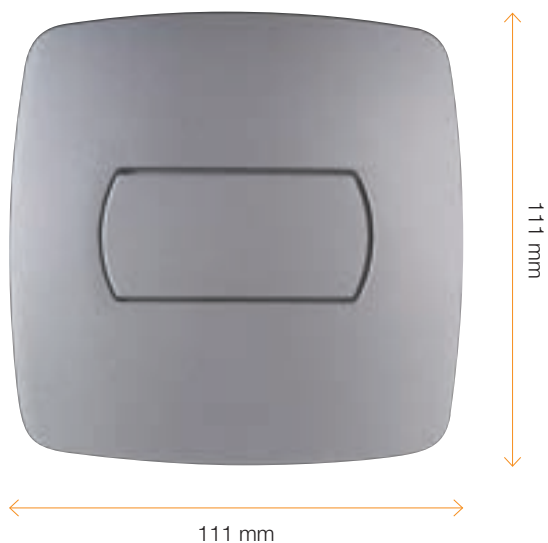
**versapull** is a practical and inexpensive solution that allows you to electrify workstation, when required. Suitable for temporary wiring systems.



La torretta **versapull** è progettata con un diametro di 80 mm. È possibile quindi inserirla nella postazione sia in fase di progettazione che successivamente nei luoghi prestabiliti per passacavi o portamonitor di misure standard. Fornisce, inoltre, il vantaggio di non avere un cavo di lunghezza predeterminata, ma una presa che consente di posizionare la torretta ovunque si desideri senza il problema dell'allacciamento.

**versapull** is designed to fit a 80 mm hole. Due to this worldwide standard size hole, you can easily switch from a grommet or a monitor arm previously installed on your desk. It also provides the advantage of not having a standard cable length, as you can choose anytime the length required.





Il coperchio superiore è altamente personalizzabile sia con colori standard - alluminio anodizzato, nero e bianco - che con finiture speciali o loghi aziendali.

The top cover is highly customizable with standard colors - anodized aluminum , black, white - or with special finishes or company logos.

versapull

### DATI TECNICI TECHNICAL DATA

#### FINITURE FINISHES

Tappo • Cover

-  Alluminio | Silver
-  Nero | Black
-  Bianco | White

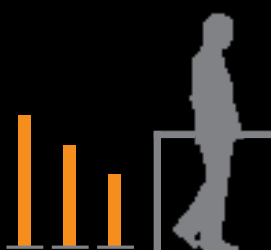
Profilo • Profile

-  Alluminio anodizzato | Anodized aluminum



# versatower

torretta da pavimento  
tower socket





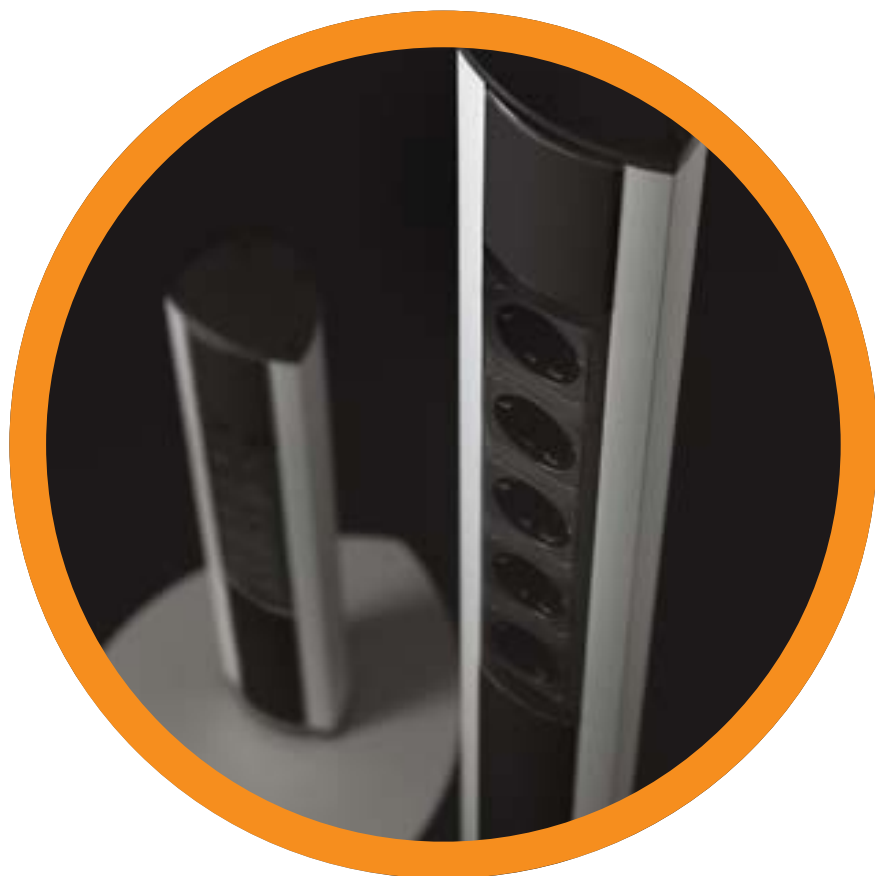
**versatower** è la risposta alle più diverse esigenze degli uffici. È proposta in due versioni standard di altezze differenti, ma offre numerose possibilità di personalizzazione che, insieme al design moderno ed elegante, sono il valore aggiunto di questo prodotto.

**versatower** is the answer to different office needs. It's available in two standard heights, but it offers many possibilities for customization that, together with modern and elegant design, are the added value of this product.



L'eleganza delle linee e l'alta personalizzazione della configurazione si sommano alla possibilità di scegliere le finiture, cromo o alluminio, e una doppia modalità di uscita cavi a pavimento o laterale.

The elegant shape and the high customization on modules and finishes (chrome or anodized aluminum) are added to the dual output mode: side or floating floor.





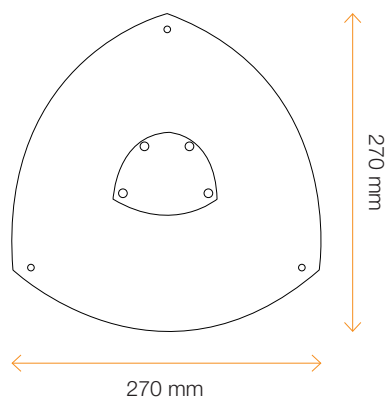
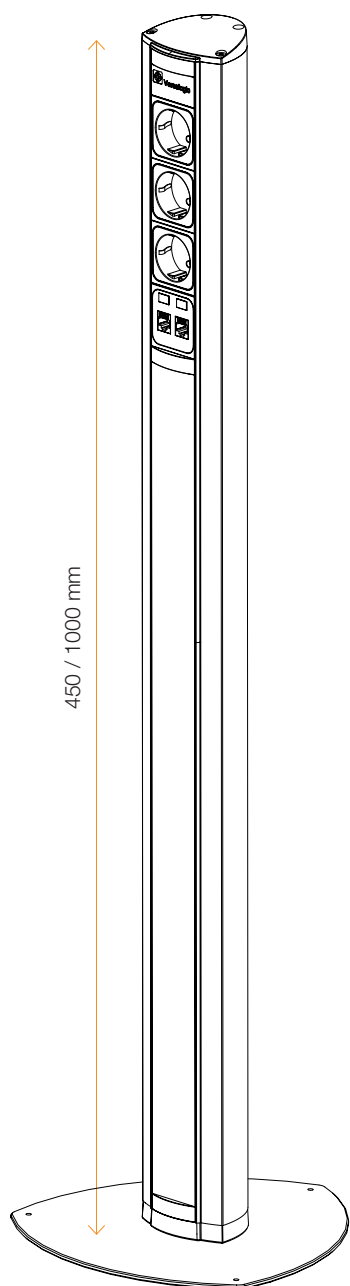


versatower

## DATI TECNICI TECHNICAL DATA

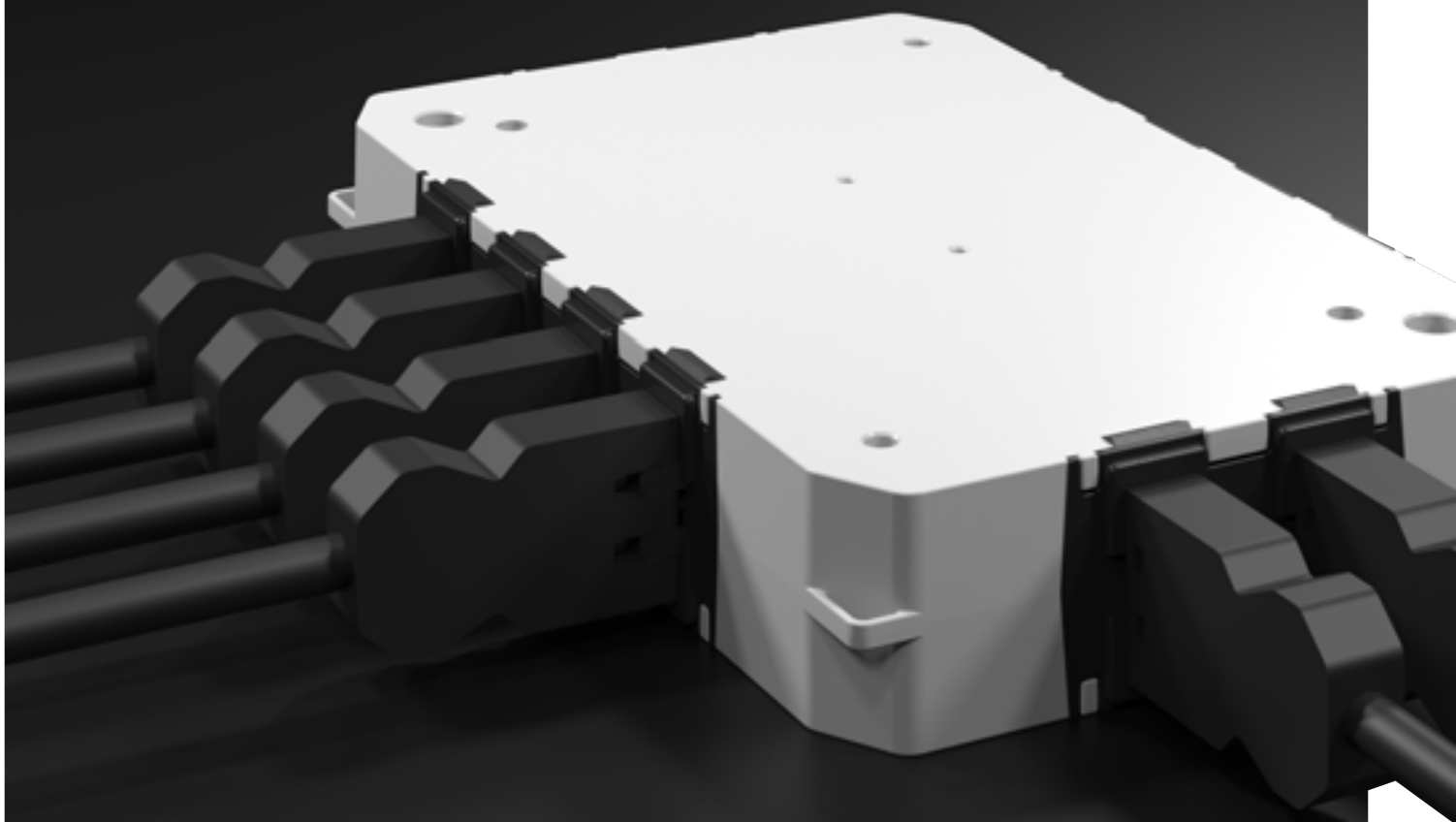
### FINITURE FINISHES

-  Alluminio anodizzato | Anodized aluminum
-  Cromo lucido | Polish chrome



# versapoint

scatola di distribuzione  
distribution box



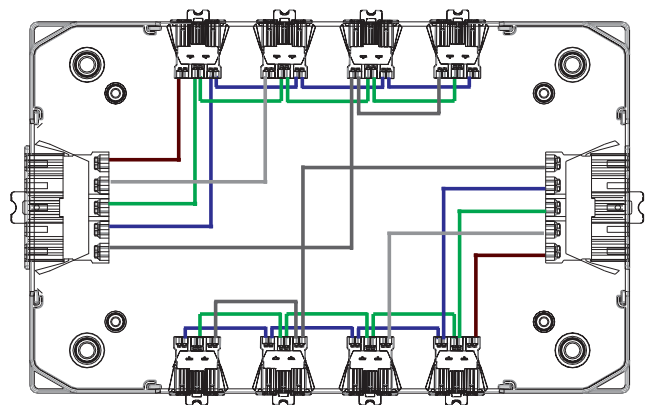
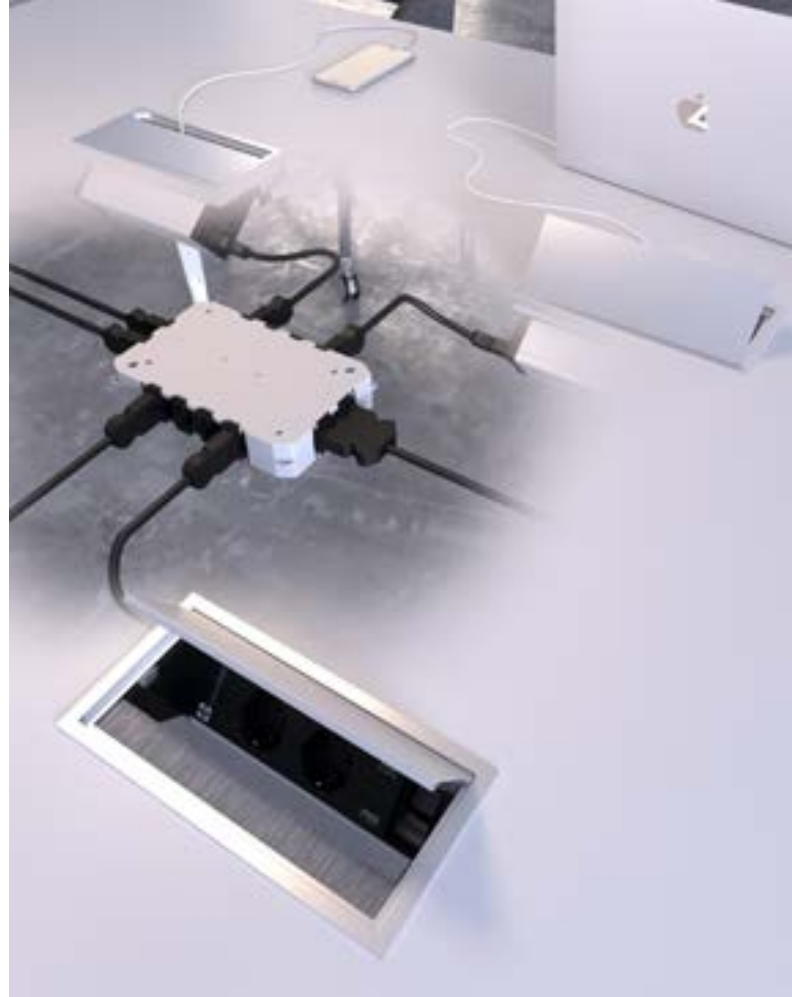




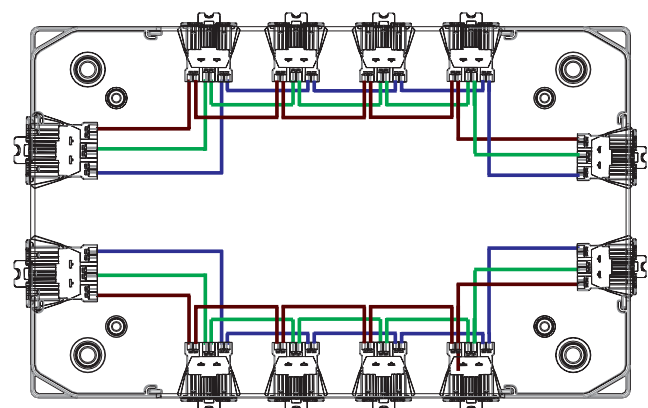
**versapoint** è una scatola di distribuzione in grado di ospitare fino a 12 connettori, da due a cinque poli, con, inoltre, la possibilità di avere una linea dedicata UPS. Il cablaggio interno ha una sezione da 1,5 o 2,5 mm<sup>2</sup>.

**versapoint** is a power-data box that can house up to 12 connectors, two to five poles, with also the possibility of having a dedicated UPS line. The internal wiring can be made through 1.5 or 2.5 mm<sup>2</sup> cable section.





Power 1 IN five-poles + 4 OUT three-poles line 1  
Power 1 IN five-poles + 4 OUT three-poles line 2

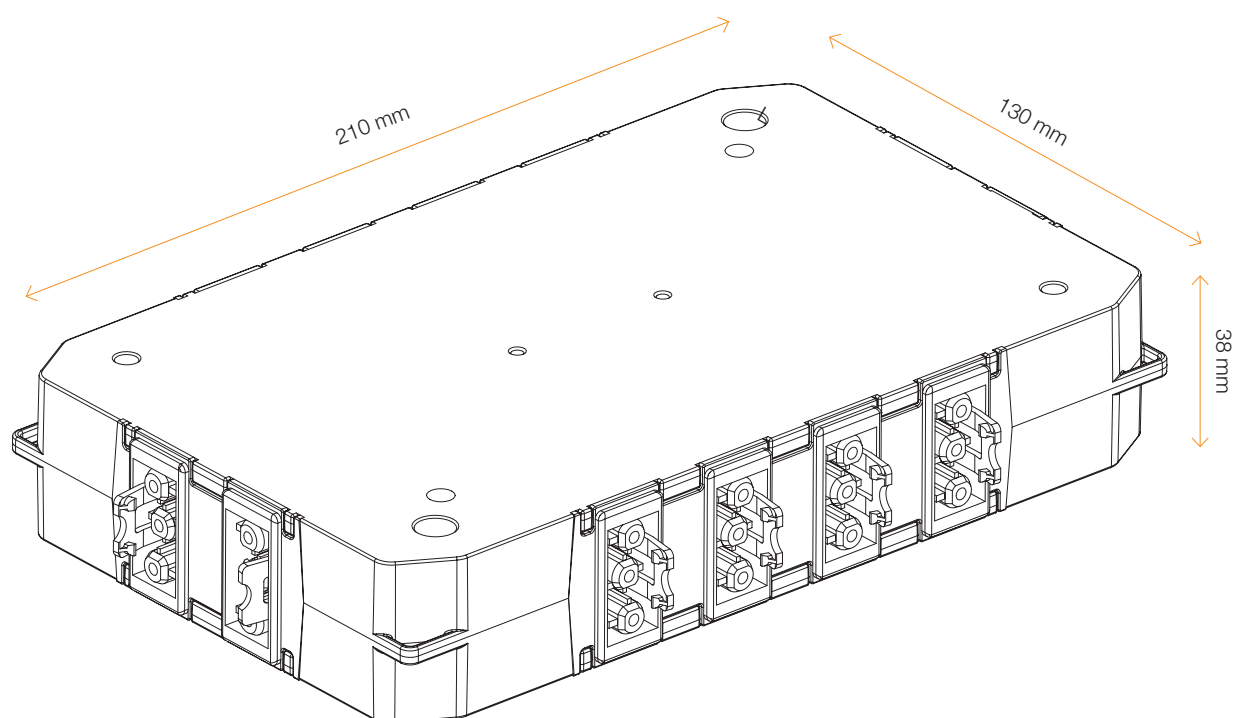


Power 1 IN + 5 OUT line 1  
Power 1 IN + 5 OUT line 2

versapoint

**DATI TECNICI**  
**TECHNICAL DATA****FINITURE**  
**FINISHES**

Grigio Ral 7035 | Gray RAL 7035



# versapoint plus

scatola di distribuzione  
distribution box

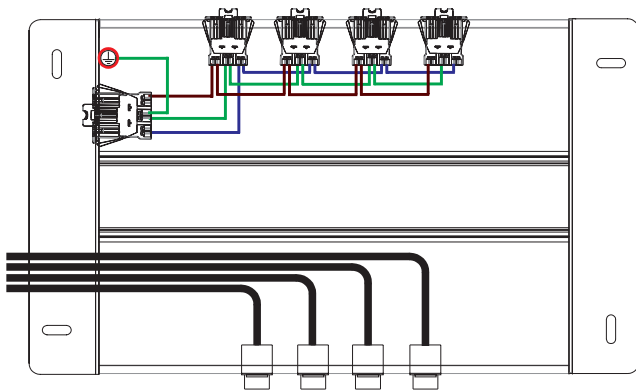




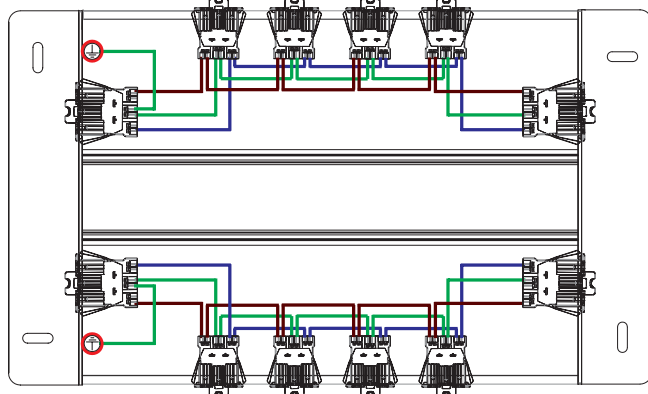
**versapoint plus** è una scatola di derivazione in grado di ospitare fino a 12 connettori, da due a cinque poli, con, inoltre, la possibilità di avere una linea dedicata UPS o dati.

**versapoint plus** is a power box hosting up to 12 connectors, from two to five poles, also with the possibility to have a dedicated UPS line or data.

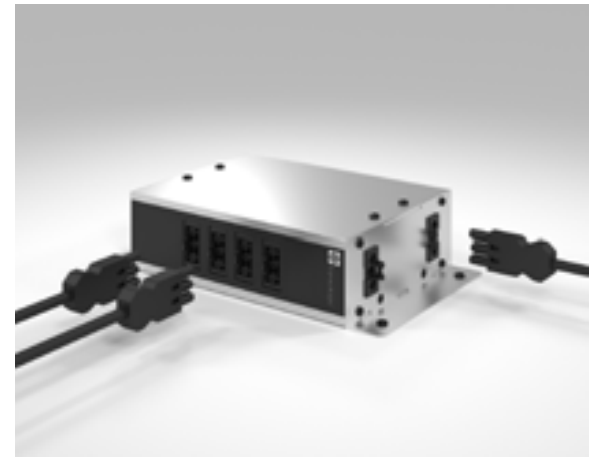




Power 1 IN + 4 OUT  
Data 4 OUT RJ45



Power 1 IN + 5 OUT line 1  
Power 1 IN + 5 OUT line 2



Pensata per i più diversi ambienti per fornire una soluzione pratica e un risparmio economico in fase di installazione. Due staffe consentono di montarla sotto il pavimento o a muro. L'alluminio rende **versapoint plus** resistente e robusta, adatta a uffici e ambienti di lavoro.

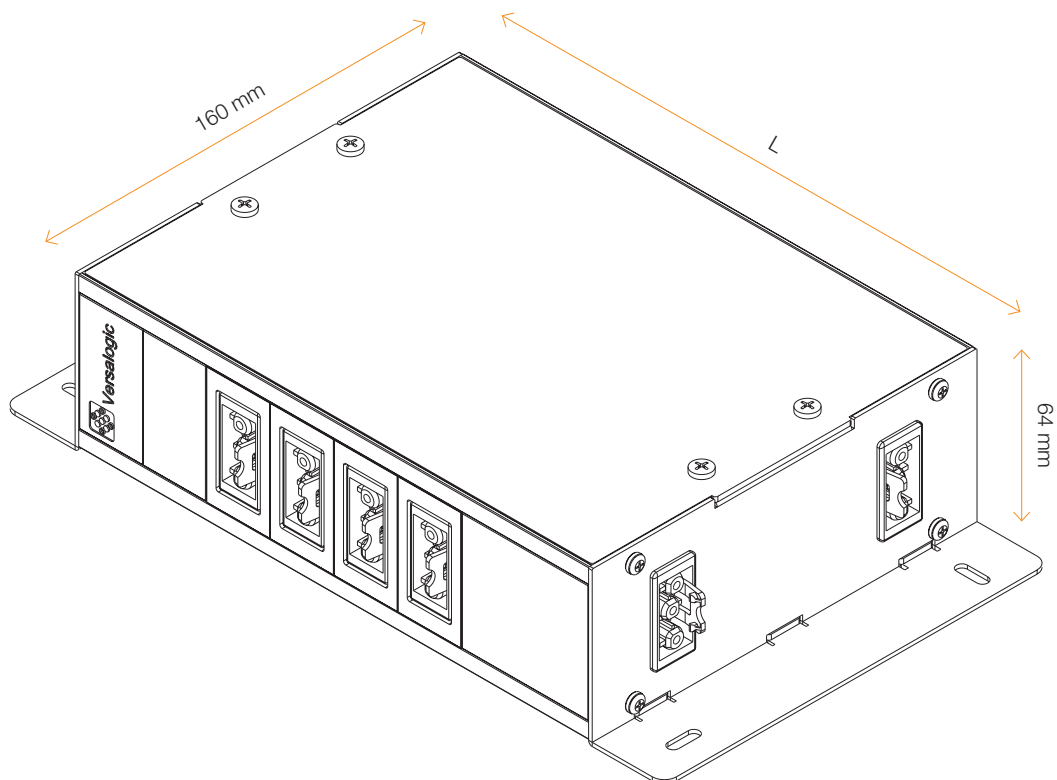
**versapoint plus** is designed for versatile environments to provide a practical and economic saving in installation time. Two brackets allow you to mount it under the floor or on wall. Aluminum case makes **versapoint plus** solid and strong, suitable for offices and work environments.

versapoint plus

## DATI TECNICI TECHNICAL DATA

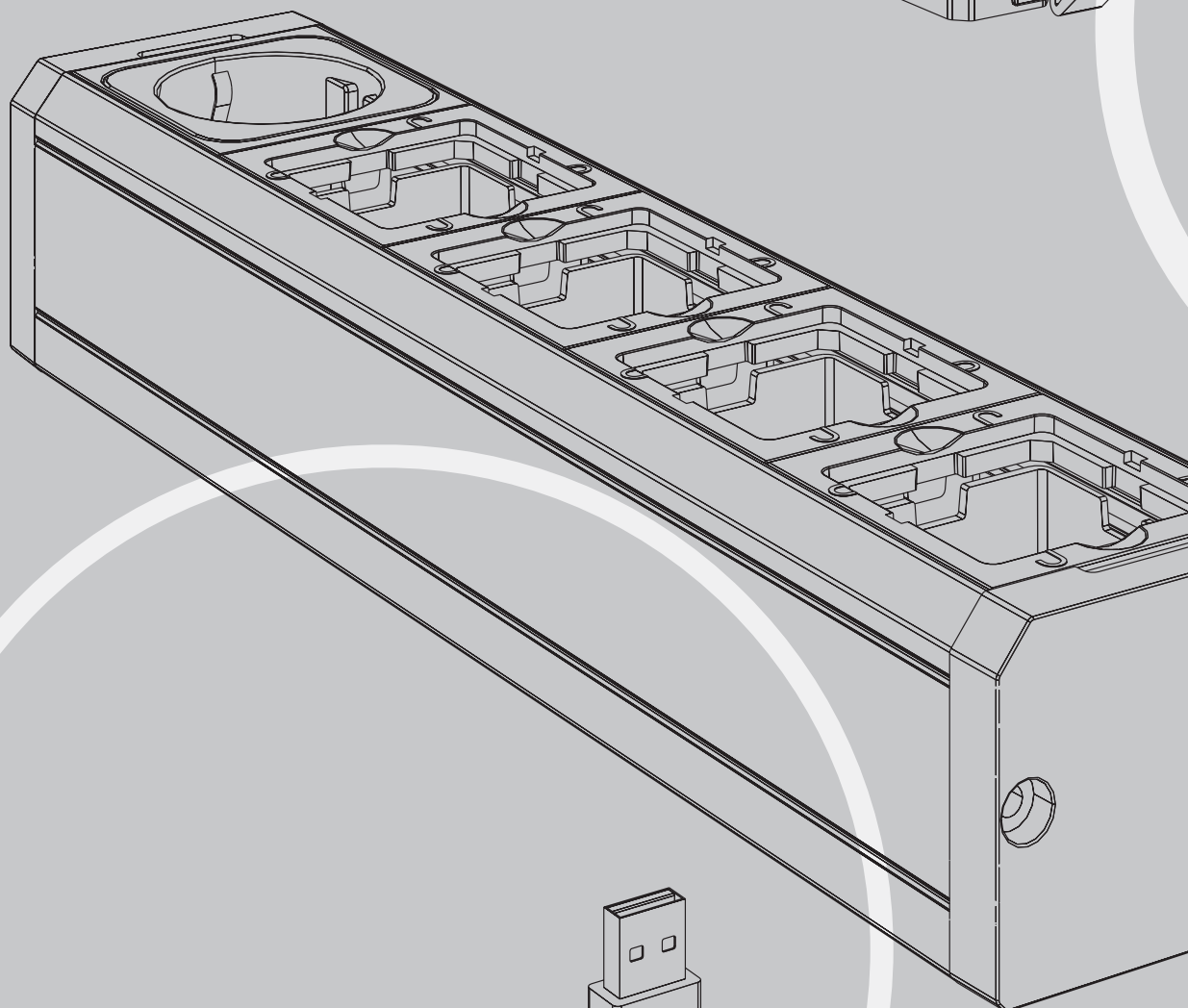
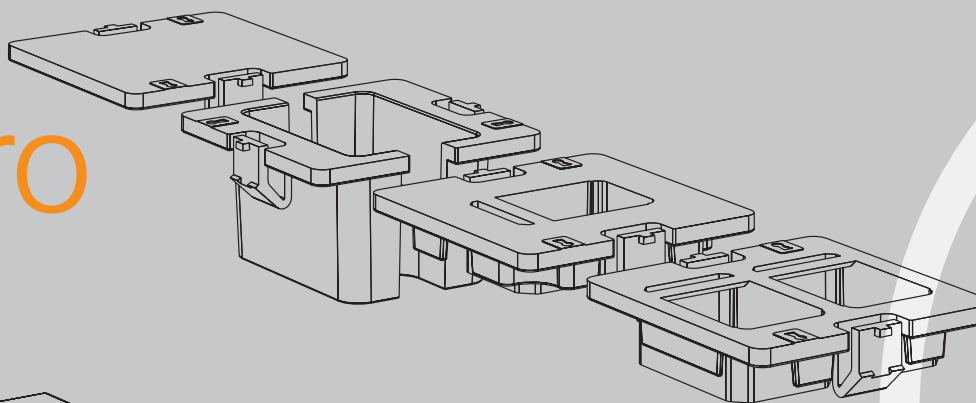
### FINITURE FINISHES

 Nero | Black

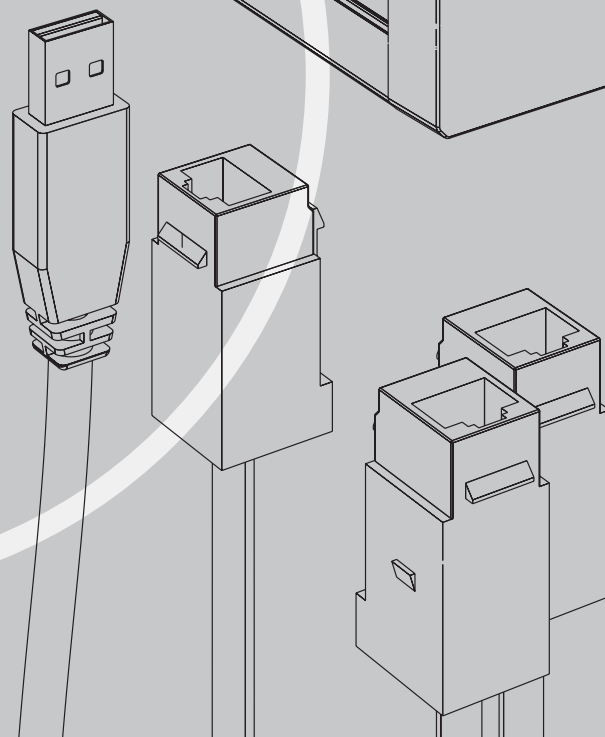


# versa**pro**

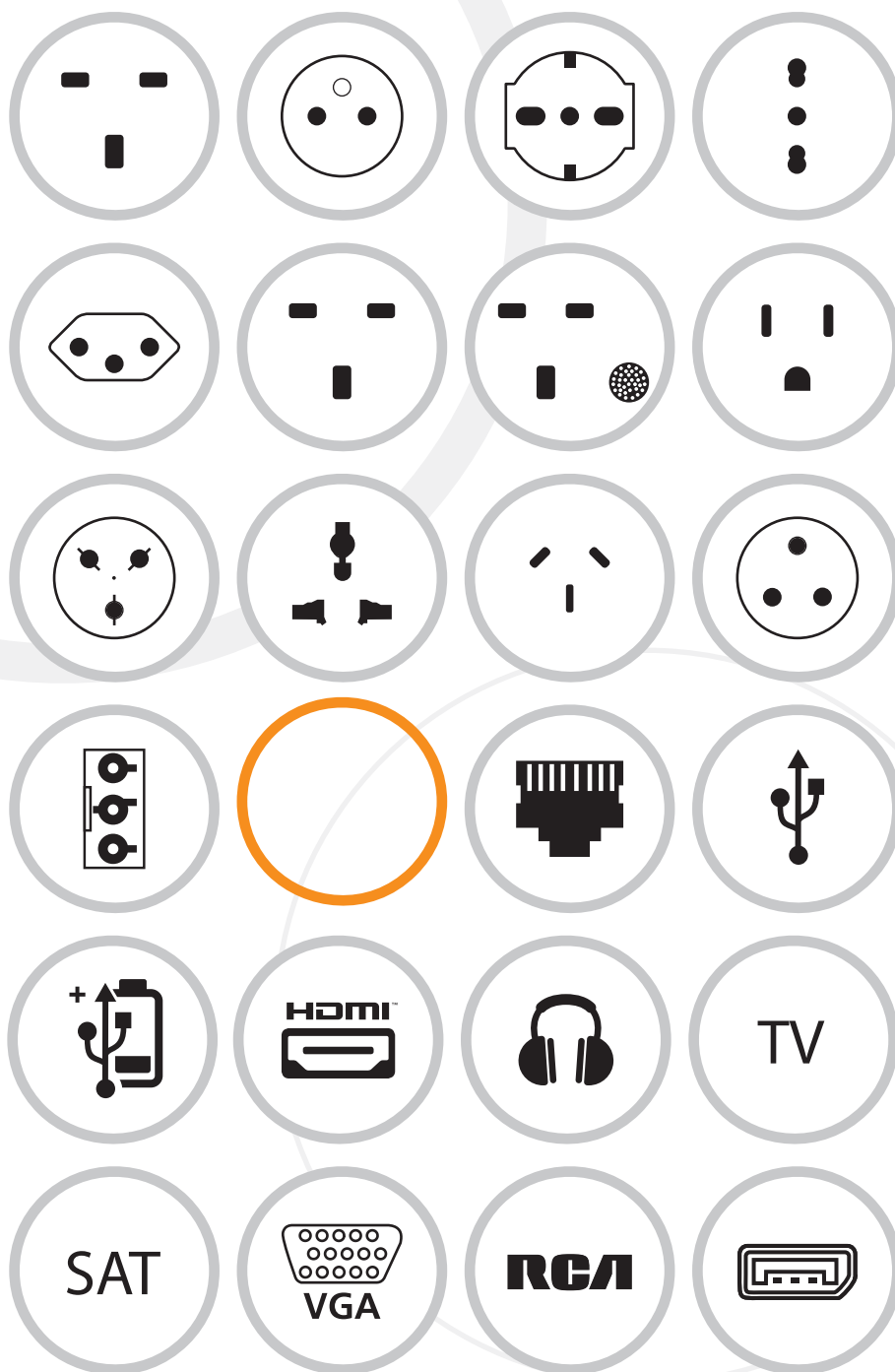
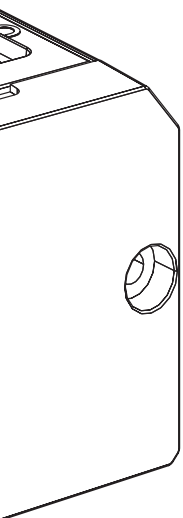
Sistema modulare  
Modular system



 **versalogic**  
Electrical solutions

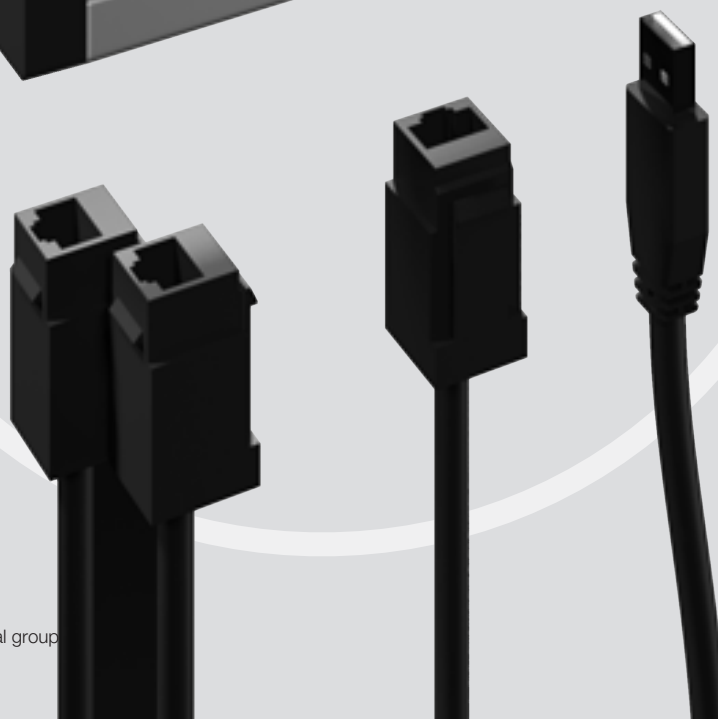
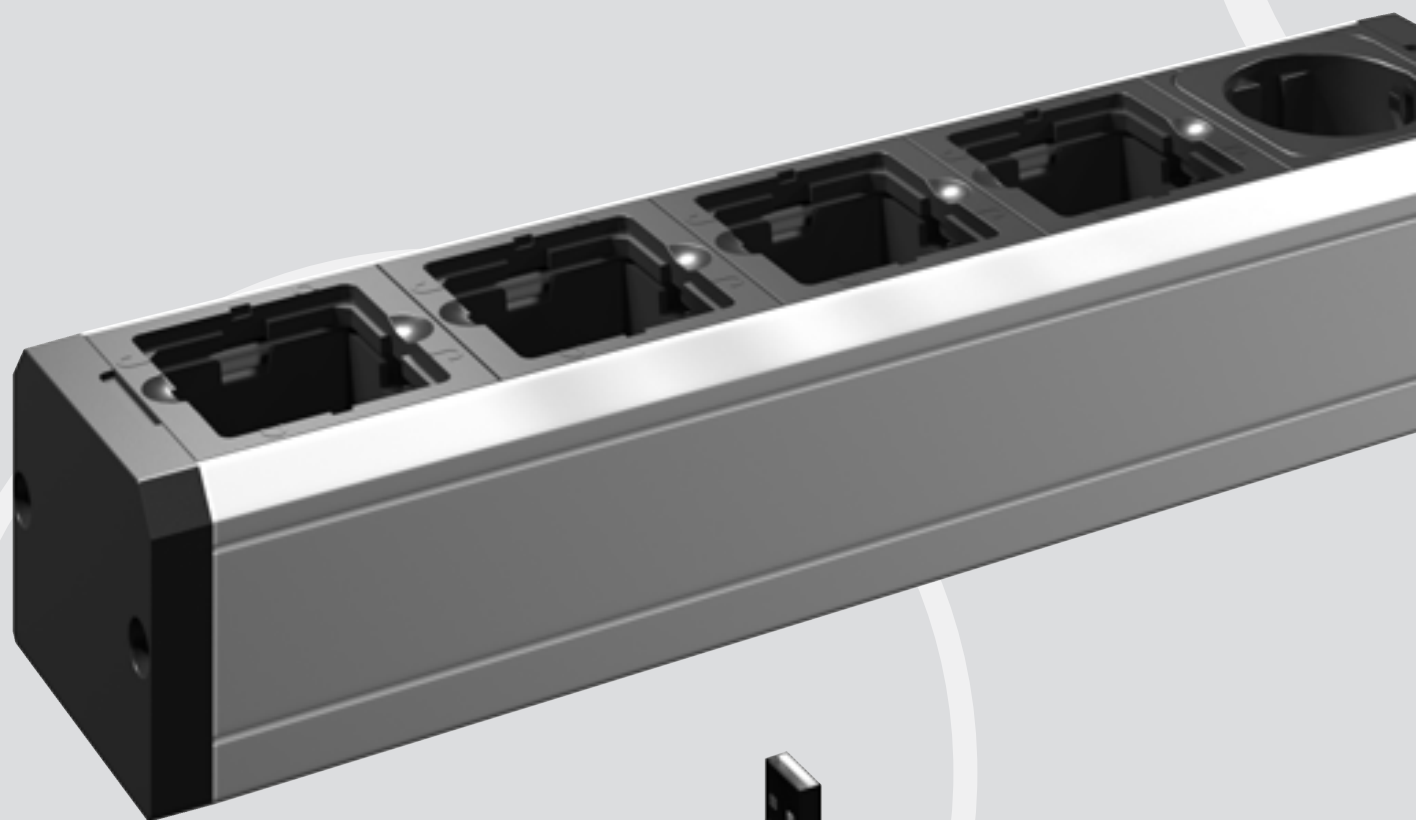
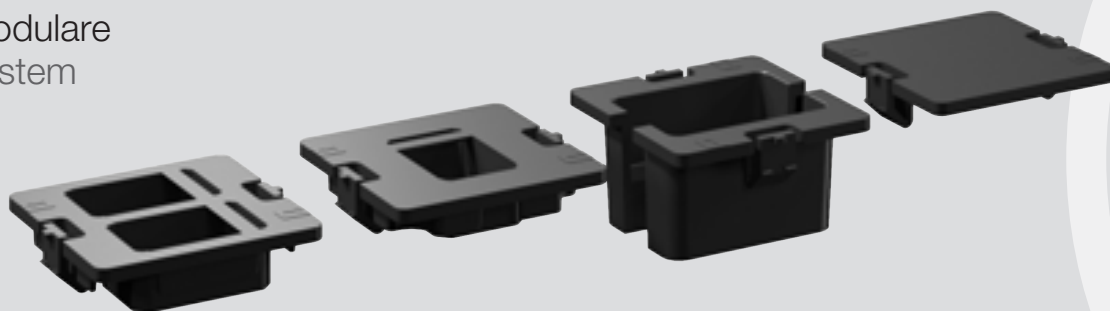






# versapro

Sistema modulare  
Modular system





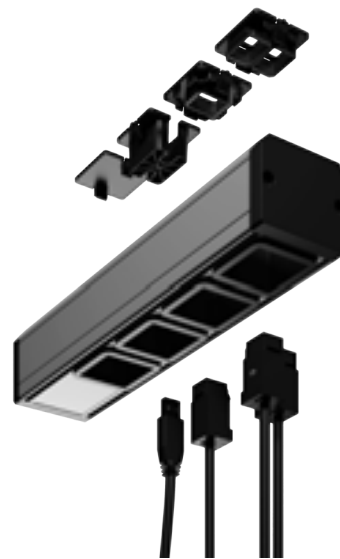
Modulo cieco | Blind module



Modulo cavi | Cable module



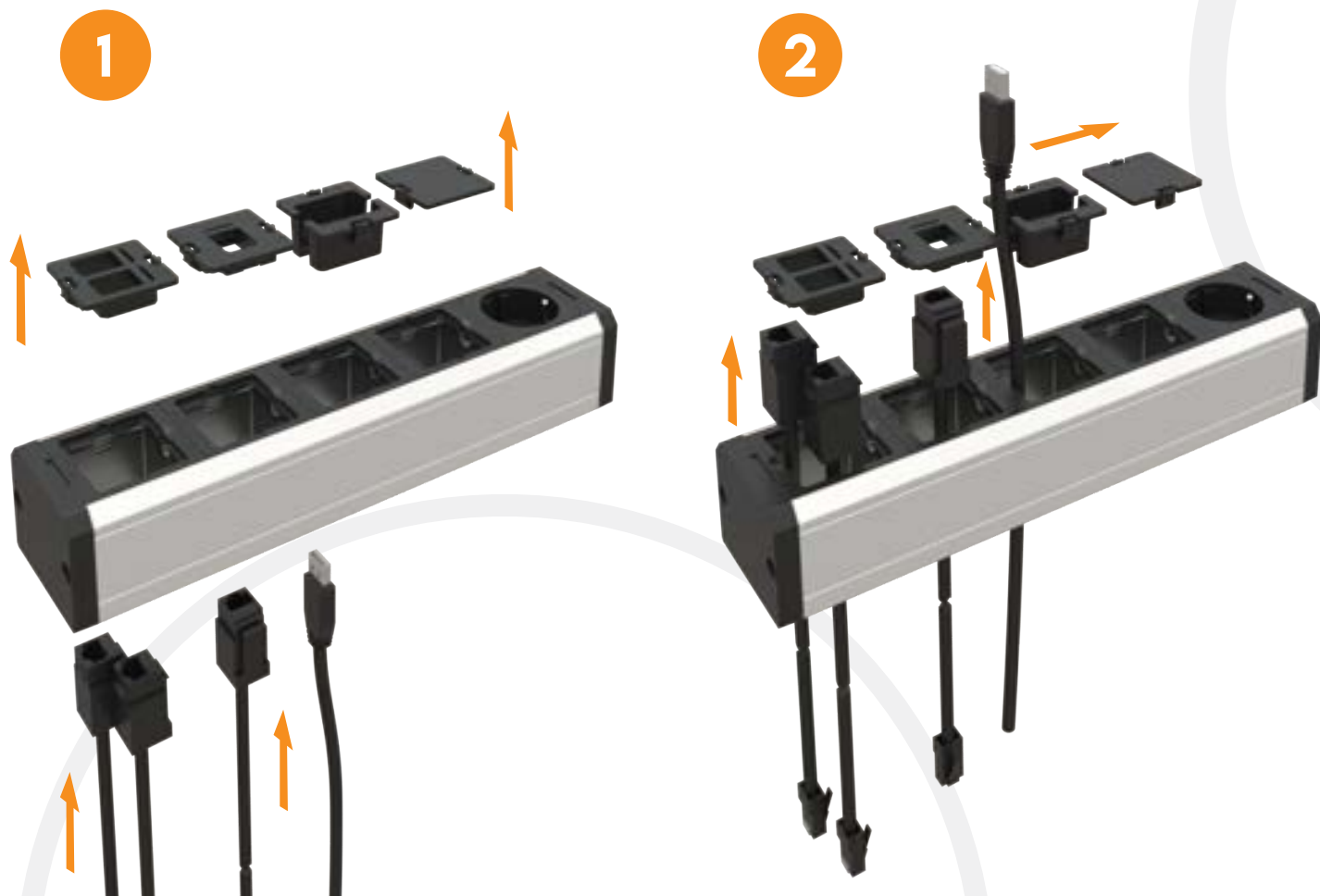
Modulo keystone doppio | Double keystone module



Separazione moduli tensione | Power modules separation



# Come funziona How it works



compatibile con | suitable for



versatek  
p20



versanet  
p38



versanet 2.0  
p42



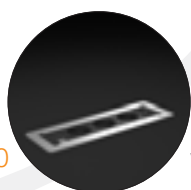
versaflap  
p46



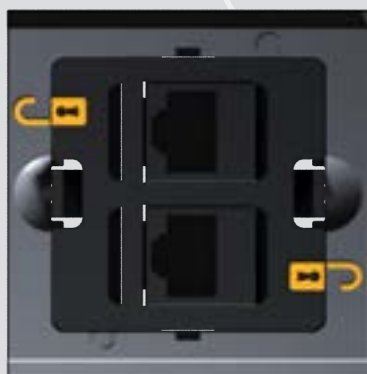
versadesk  
p102



versaframe 2.0  
p108



versaframe  
p114



Flessibile | Flexible



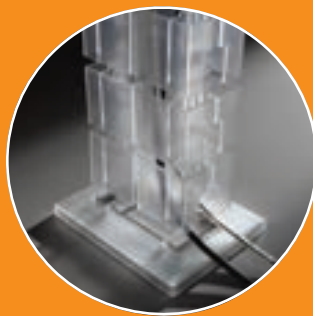
Fisso | Fixed



# asa cable

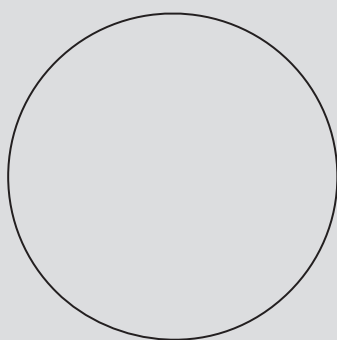
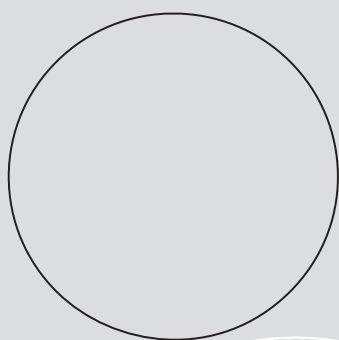
Cable management





CANALIZZAZIONE  
PER PIANI  
ACCESS PLATE

SISTEMI PER  
ELETTTRIFICAZIONE  
POWER ACCESS



**154**

**exit fly**

passaggio cavi per piani  
flip-top access plate

**174**

**basket**

modulo elettrificazione  
concealed socket tray

**162**

**exit**

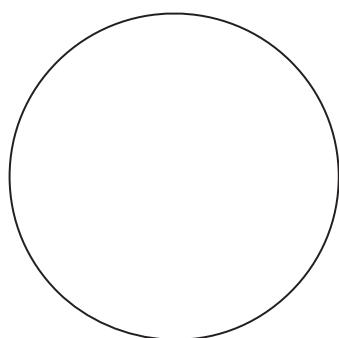
passaggio cavi per piani scrivania  
side by side access plate



SISTEMI DI  
CANALIZZAZIONE  
CABLE  
MANAGEMENT  
SYSTEM

PASSACAVI  
DIREZIONALI  
EXECUTIVE  
GROMMETS

PASSACAVI  
GROMMETS



**178**  
**helix**  
canalizzazione verticale  
vertical canalization

**182**  
**brick**  
canalizzazione verticale  
vertical canalization

**184**  
**vertebra**  
sistema di canalizzazione  
cable management

**186**  
**zip**  
sistema di canalizzazione  
cable management

**188**  
**cable grip**  
sistema di canalizzazione  
cable management

**190**  
**serie executive**  
passacavi - serie executive  
cable outlet

**196**  
**cable port**  
passacavi  
cable outlet

# exit fly

passaggio cavi per piani  
flip-top access plate





**exit fly** consente la canalizzazione sui piani di lavoro, di bench e meeting table in varie dimensioni e finiture.

**exit fly** allows the cable management on the worktop, bench systems and meeting tables in different sizes & finishes.







La finitura del pannello centrale è completamente personalizzabile per integrarsi perfettamente con qualsiasi piano di lavoro. Grazie ai binari presenti sui profili, l'utente finale è in grado scegliere la quantità e le dimensioni dei coperchi.

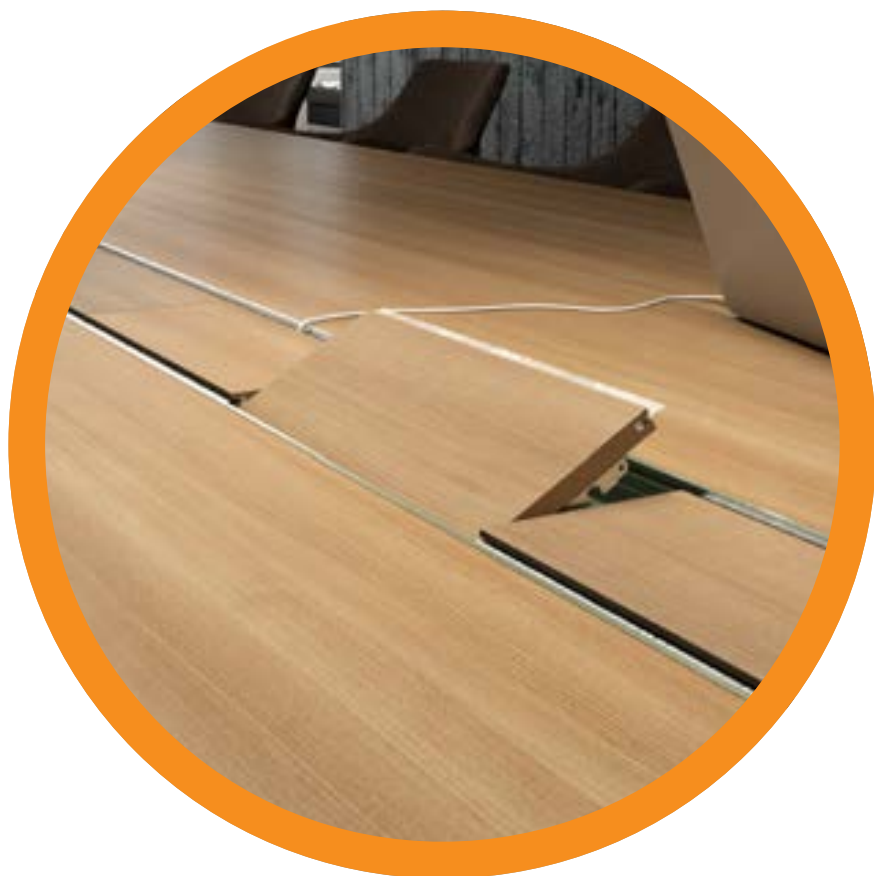
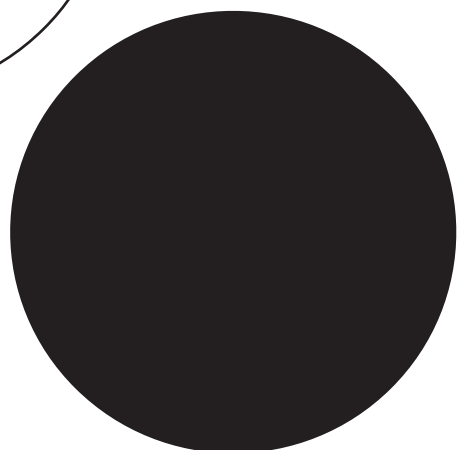
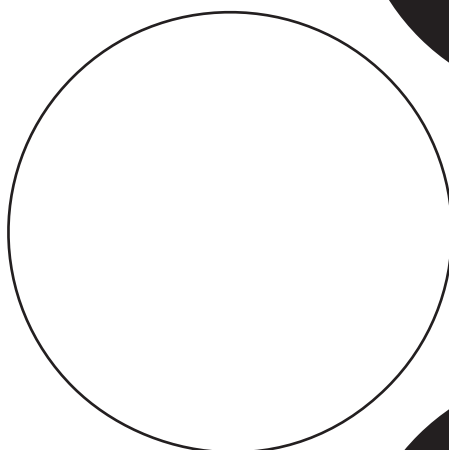
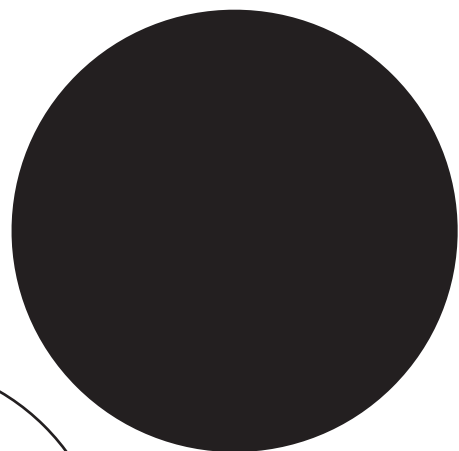
The central cover finish is fully customizable to fit perfectly with any worktop. Thanks to the rails on the profile, the user can easily choose the quantity and the length of every cover.





L'ammortizzatore soft close di **exit fly** accompagna il coperchio in fase di chiusura. Il pannello centrale di **exit fly dual** ruota manualmente in entrambe le direzioni con chiusura ammortizzata.

The **exit fly** installed dumper allows a nice soft closing. The **exit fly dual** central cover rotates manually in both directions with soft closing.








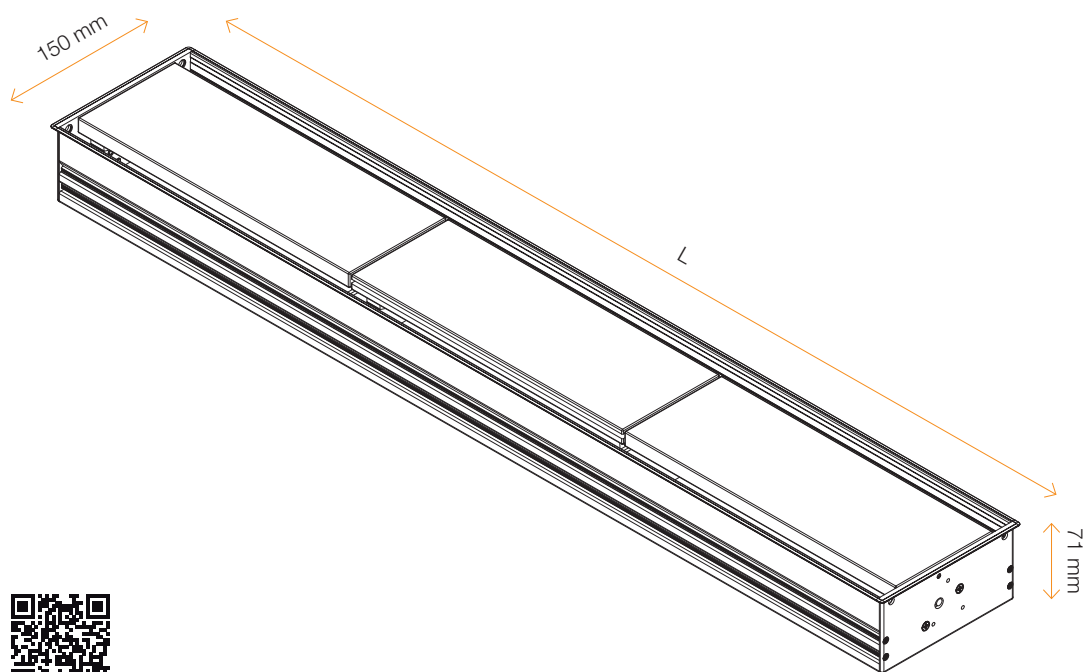
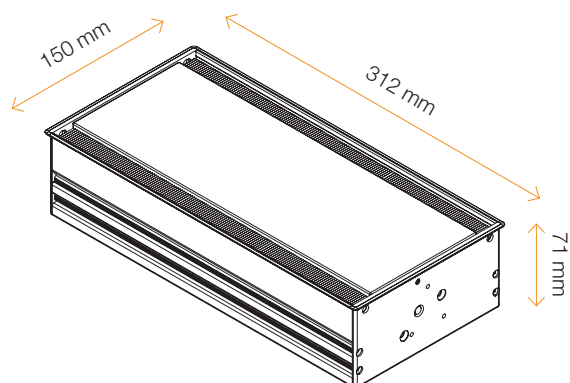
exit fly

**DATI TECNICI**  
**TECHNICAL DATA**

**FINITURE**  
**FINISHES**

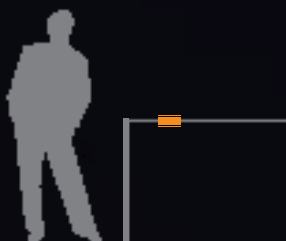
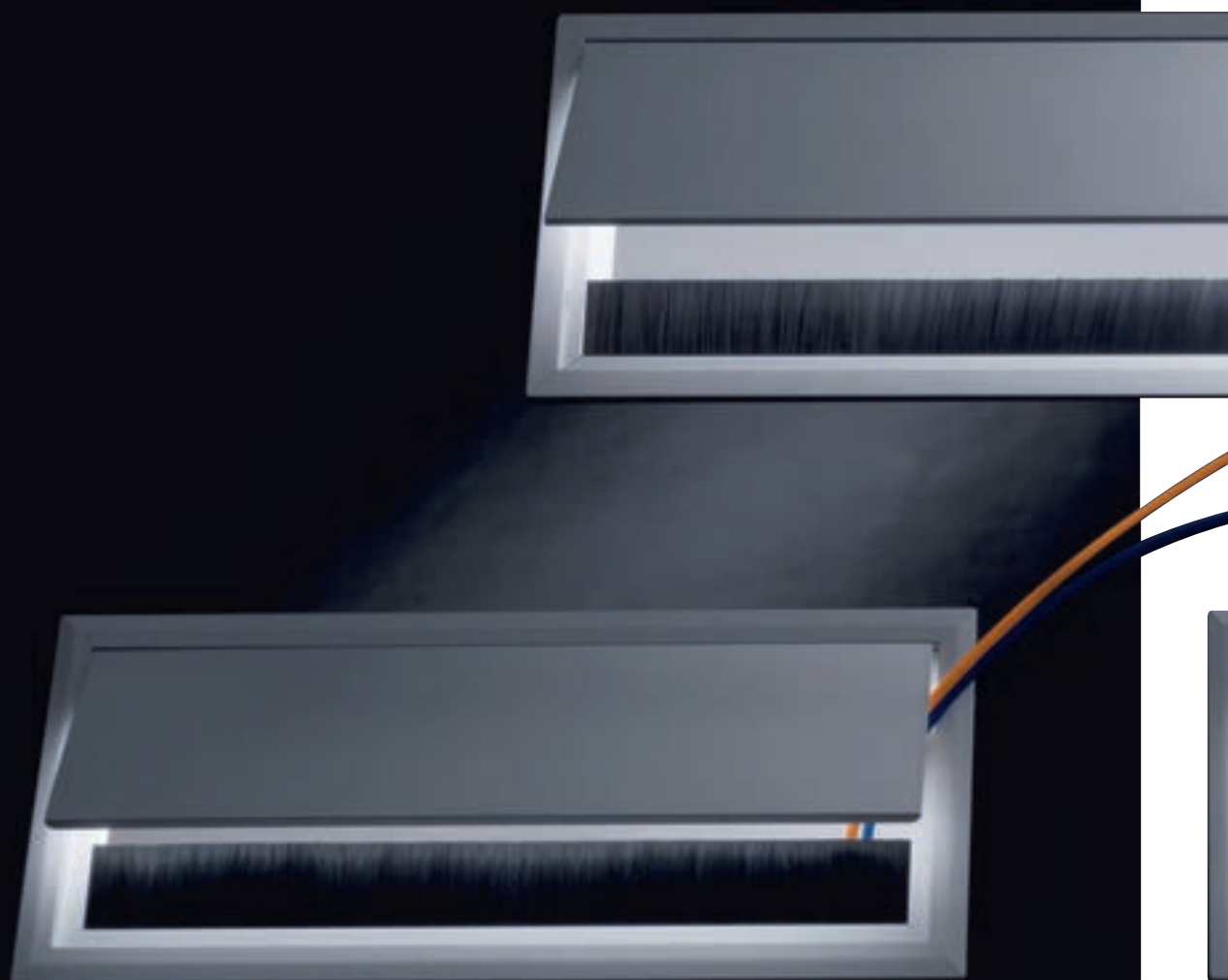
Cornice • Frame

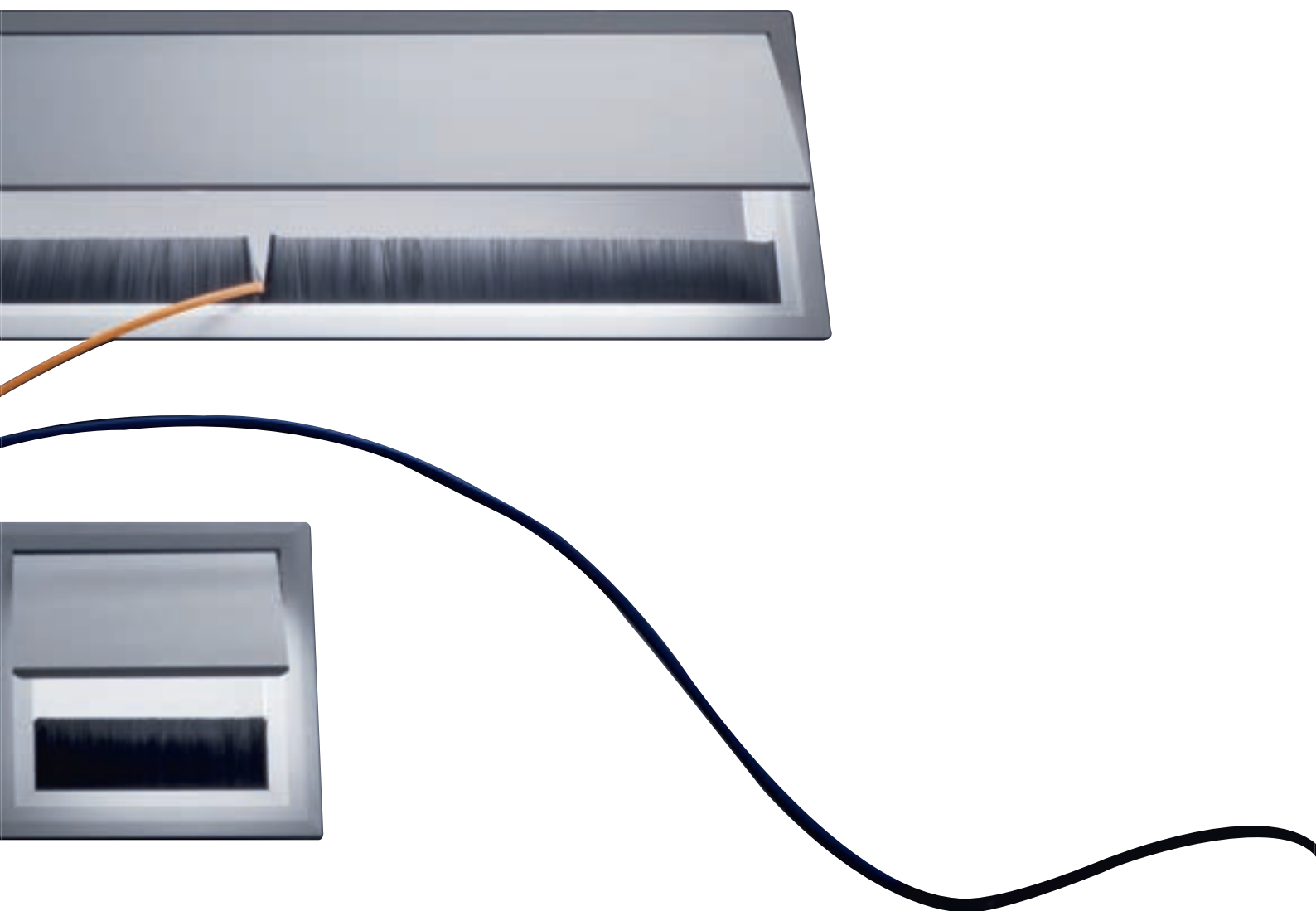
-  Alluminio anodizzato | Anodized aluminum
-  Acciaio brillante | Shiny steel
-  Alluminio grezzo | Raw aluminum



# exit

passaggio cavi per piani scrivania  
side by side access plate





## exit edge

L'ufficio contemporaneo, operativo e direzionale, richiede oggi particolare flessibilità di servizio.

Con **exit edge** esiste la possibilità di far arrivare i cavi in qualsiasi punto del piano lavoro, con soluzioni esteticamente impeccabili. L'ammortizzatore soft close accompagna il coperchio in fase di chiusura.

A range of access plates with a hinged top allowing safe passaging of cables through a brush liner in a stylish design for modern environments.




The dumper facilitates a soft closing system.

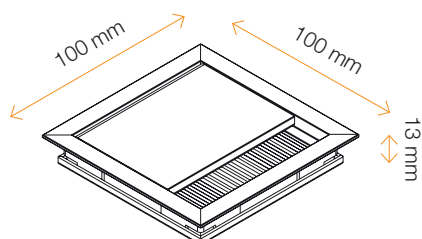
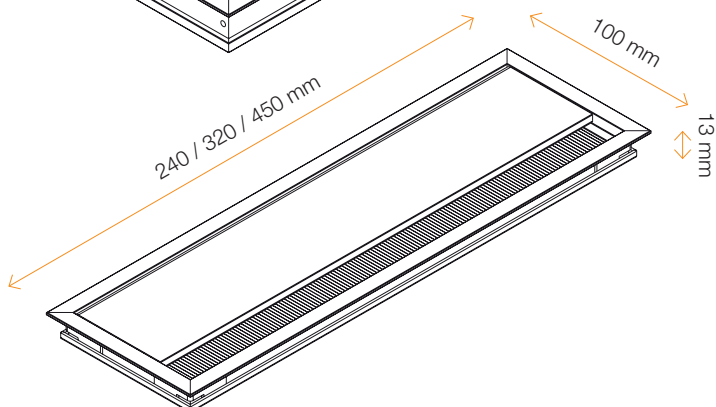
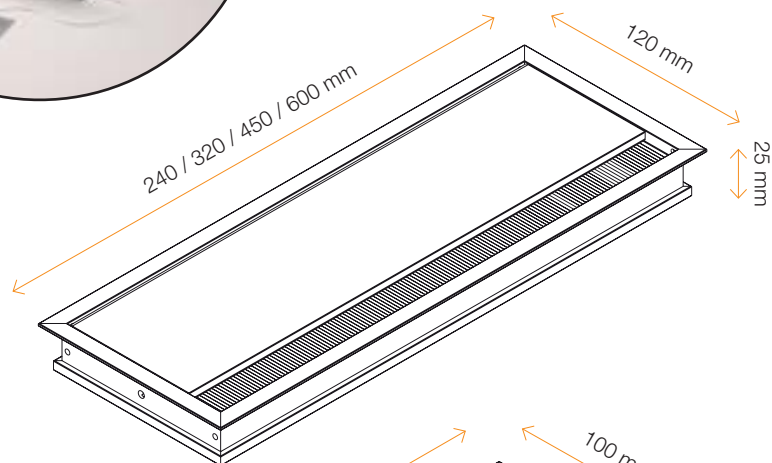
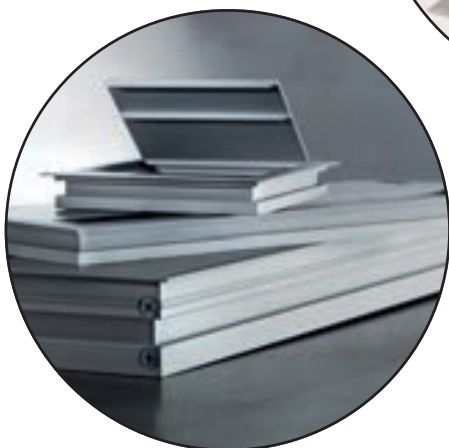


exit edge

**DATI TECNICI**  
**TECHNICAL DATA**

**FINITURE**  
**FINISHES**

-  Alluminio | Aluminum
-  Nero | Black
-  Bianco | White



**MATERIALE**  
**MATERIAL**

-  Alluminio | Aluminum





## exit light


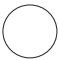

Interamente in plastica verniciata è il modello più economico ma esteticamente valido per una canalizzazione efficace a costi contenuti.

**exit light** is an all-plastic access plates, with the same features of the other models at a more economical price point.

exit light

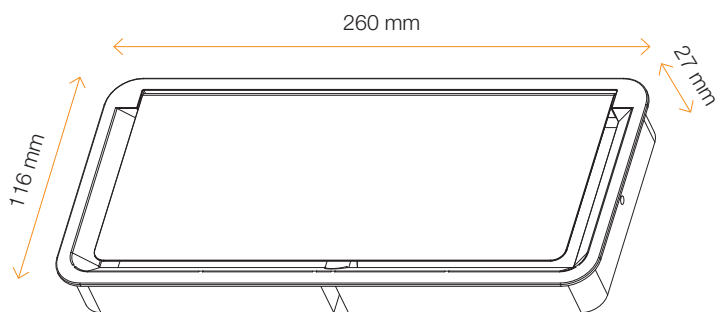
**DATI TECNICI**  
**TECHNICAL DATA**

**FINITURE**  
**FINISHES**

-  Alluminio verniciato | Painted aluminum
-  Bianco verniciato | Painted white
-  Nero verniciato | Black painted

**MATERIALE**  
**MATERIAL**

-  Tecnopolimero | Technopolymer





## exit mono

**exit mono** consente la canalizzazione sui piani di lavoro in varie dimensioni e finiture. L'ammortizzatore soft close accompagna il coperchio in fase di chiusura.

**exit mono** è composto da profili laterali in alluminio e da tappi terminali in plastica.


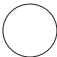

**exit mono** allows cable management on the worktop in different sizes & finishes. The dumper installed on the cover allows a nice soft closing system. **exit mono** is made with aluminum profiles and plastic side cups.

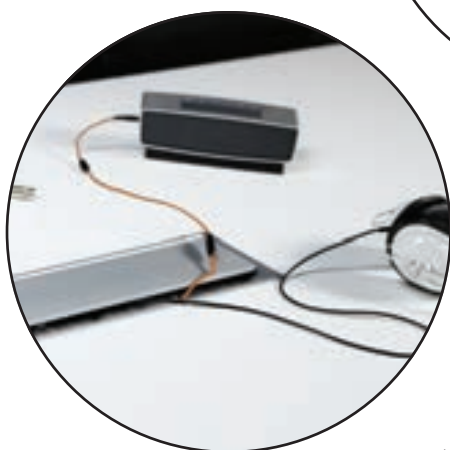
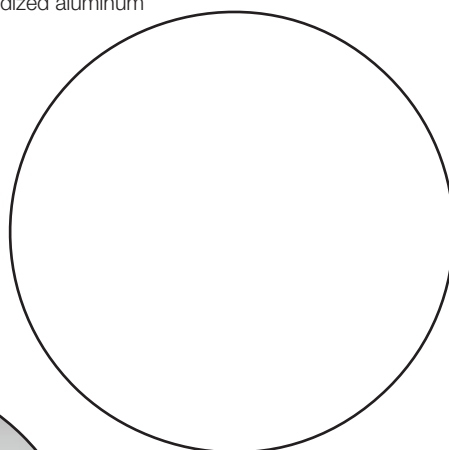


exit mono

**DATI TECNICI  
TECHNICAL DATA**

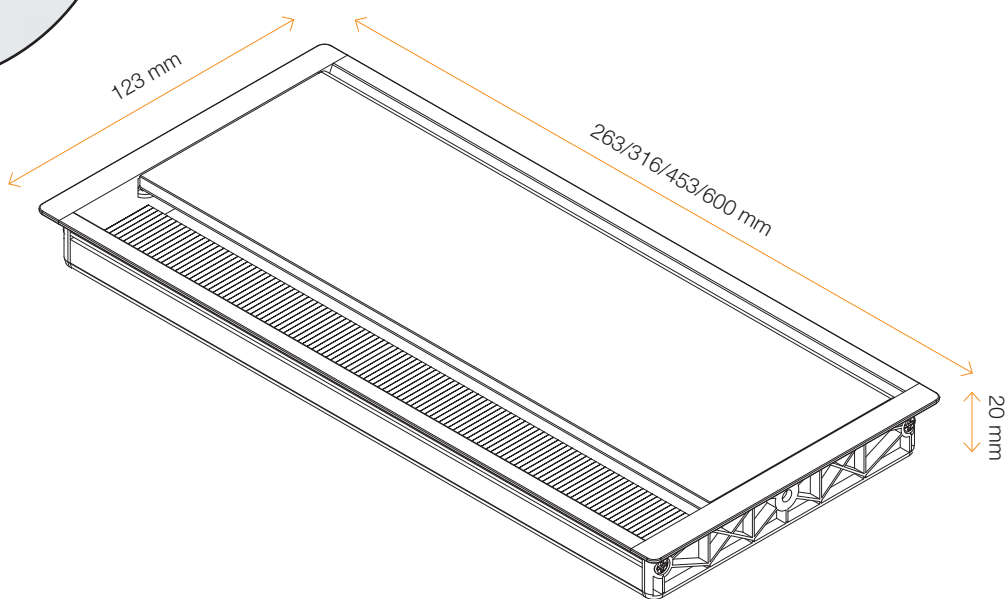
**FINITURE  
FINISHES**

-  Alluminio anodizzato | Anodized aluminum
-  Bianco | White
-  Nero | Black



**MATERIALE  
MATERIAL**

-  Alluminio | Aluminum


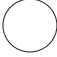





exit dual

**DATI TECNICI  
TECHNICAL DATA**

**FINITURE  
FINISHES**

-  Alluminio anodizzato | Anodized aluminum
-  Bianco | White
-  Nero | Black



**MATERIALE  
MATERIAL**

-  Alluminio | Aluminum

**exit dual**

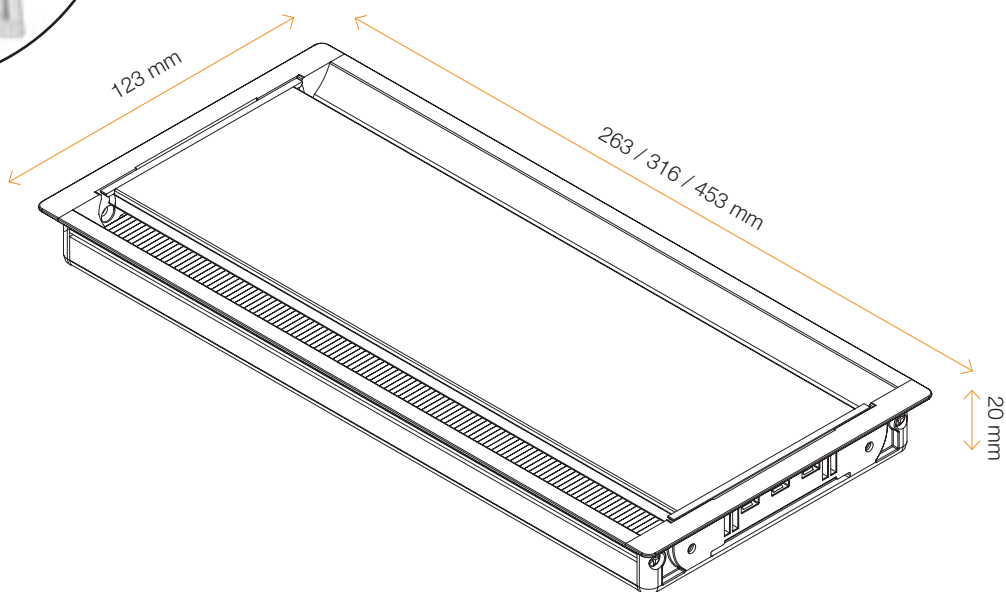
**exit dual** consente la canalizzazione sui piani di lavoro di bench, scrivanie condivise o meeting tables.

Il pannello centrale scivola e ruota manualmente in entrambe le direzioni per consentire l'elettrificazione.

**exit dual** è così composto: profili e cover centrale in alluminio, tappi laterali in plastica.

**exit dual** allows cable management on bench systems, sharing desks or meeting tables. The extendable central covers allow the full access on the total length of the tabletop. The central covers slides and rotates independently in both directions to get access to power.

**exit dual** is constructed with sides & central cover in aluminum, side cups in plastic.





## exit dual combi

**exit dual combi** consente la canalizzazione sui piani di lavoro, di bench e meeting table. La modularità del prodotto consente di seguire la lunghezza del piano garantendo linearità ed estetica.

I profili e il pannello centrale sono in alluminio.

I tappi terminali e di connessione in plastica.

Il pannello centrale scivola e ruota manualmente in entrambe le direzioni per consentire l'elettificazione.

**exit dual combi** allows cable management on bench systems, sharing desks or meeting tables. The extendable central covers allow the full access on the total length of the tabletop. The central covers slides and rotates independently in both directions to get access to power.

**exit dual combi** is constructed with sides & central cover in aluminum, side cups in plastic.

exit dual combi

**DATI TECNICI**  
**TECHNICAL DATA**

**FINITURE**  
**FINISHES**

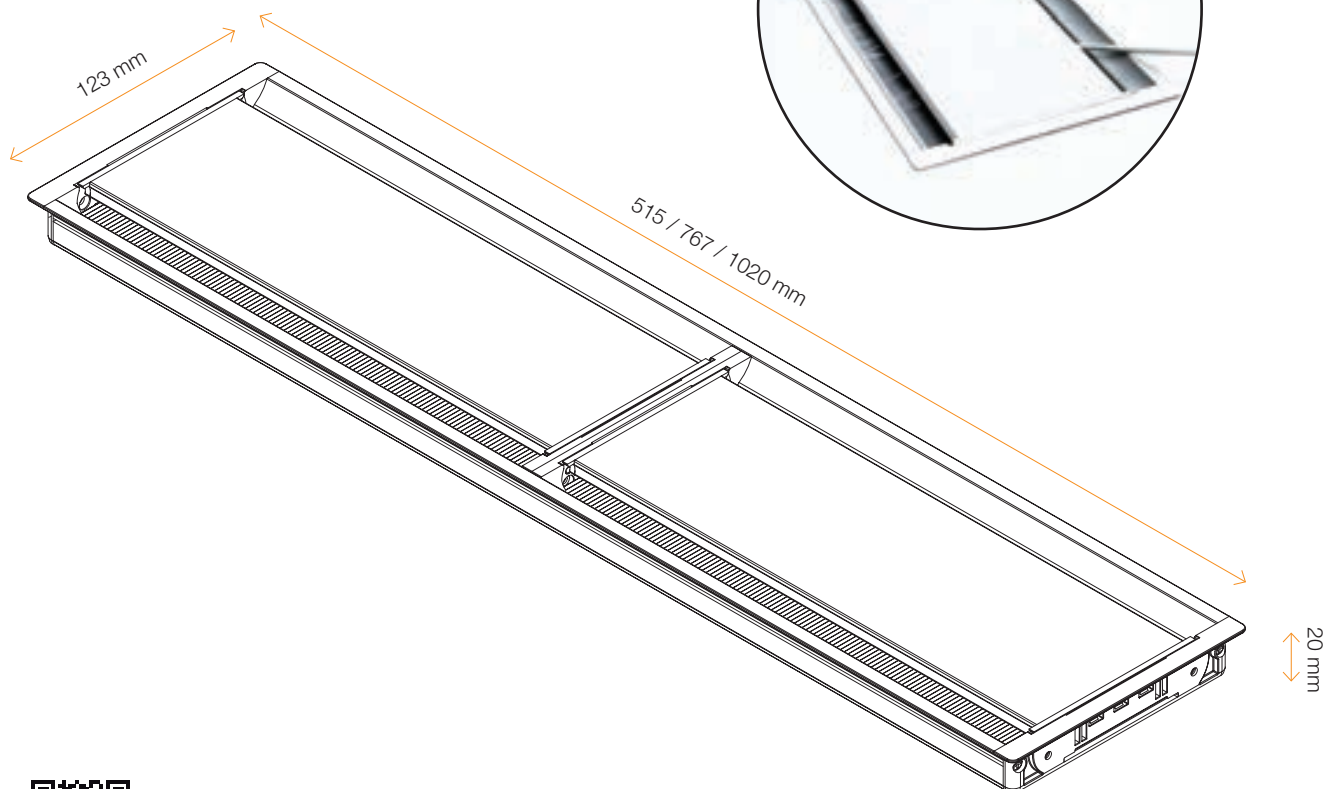
● Alluminio anodizzato  
Anodized aluminum

○ Bianco | White

● Nero | Black

**MATERIALE**  
**MATERIAL**

● Alluminio | Aluminum



# basket

modulo elettrificazione  
concealed socket tray





Un oggetto discreto e particolarmente utile, che può attrezzare ogni piano di lavoro con prese e interruttori. Semplice da montare, resistente, disponibile anche con finiture su richiesta.

A practical and cost effective solution for bringing power and data to the worktop. This easy to install module, available in various finishes, is suitable for numerous applications.





**basket** si inserisce da sopra il piano (regolando gli appositi fermi), senza l'impiego di alcun utensile.  
Il sistema di fissaggio sottopiano è particolarmente semplice.

**basket** is designed to be installed from above without use of tools and screws thanks to it's rapid-fit pull clamps.  
The simple pull clamp system attaches the unit to the desk.





basket

## DATI TECNICI TECHNICAL DATA

### FINITURE FINISHES

 Alluminio | Aluminum

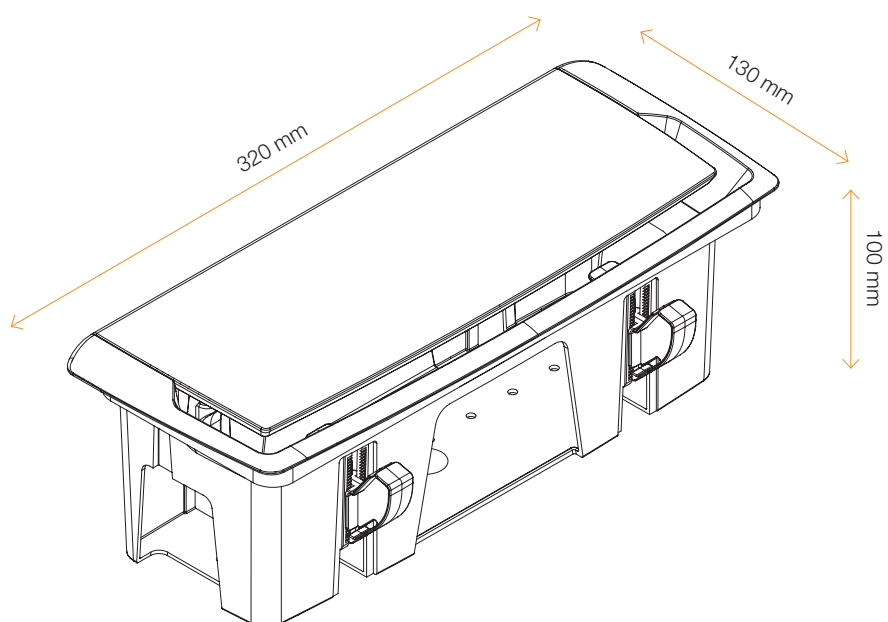
 Bianco | White

 Antracite | Graphite

 Grigio | Grey

### MATERIALE MATERIAL

 Tecnopolimero | Technopolymer



# helix

canalizzazione verticale  
vertical canalization





**helix** è un passacavi di ultima generazione innovativo nel design e nei materiali. Grazie alla sua forma elicoidale e alla struttura del corpo, **helix** è ideale per tutte le scrivanie elevabili in quanto è in grado di espandersi da 70 a 110 cm.

A design inspired by nature, this containment structure is unlike any other. Thanks to its helical shape and structure of the core, **helix** is the perfect accessory for all height adjustable tables, due to its extendability from 70 to 110 cm.





Metallo e setole per un progetto originale; un prodotto flessibile nel vero senso della parola perché in grado di chiudersi su se stesso con il minimo ingombro, per poi espandersi nuovamente al momento dell'utilizzo.

This modern coil system has stainless steel rings impregnated with different color brushes keeping wires under control adding an element of design to the work environment or home. The **helix** is weighted by a smooth, shiny metal base and comes with mounting hardware.



helix

**DATI TECNICI  
TECHNICAL DATA**

**FINITURE  
FINISHES**

Base • Foot



Cromo | Chrome



Bianco | White

Spazzola • Brush



Nera | Black



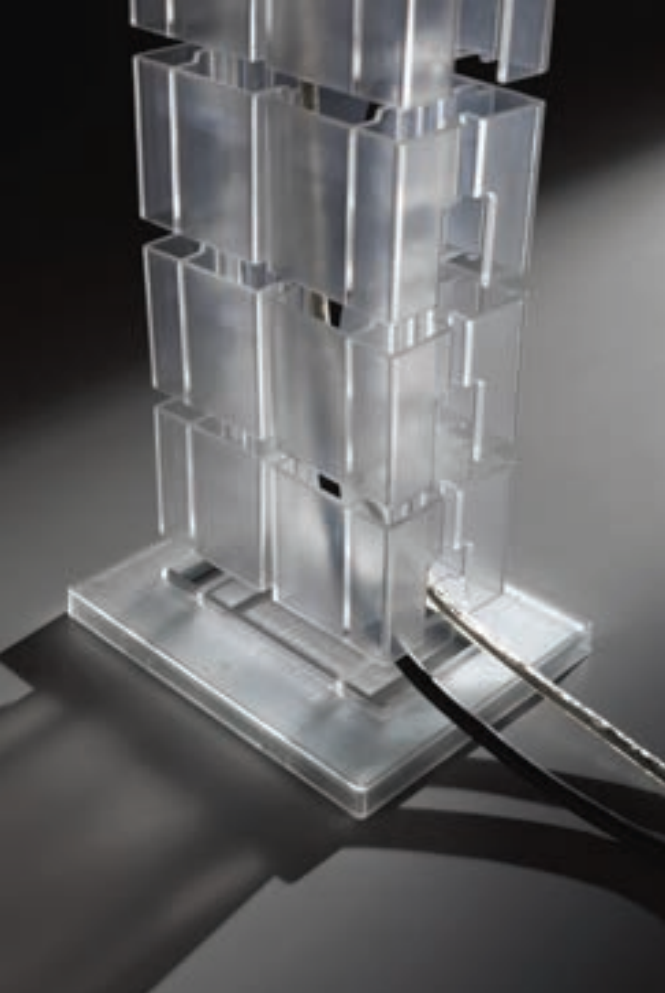
Grigia | Grey



# brick

canalizzazione verticale  
vertical canalization





brick

## DATI TECNICI TECHNICAL DATA

### DIMENSIONI DIMENSIONS

H -&gt; 72 mm

### FINITURE FINISHES



Traslucido | Translucid



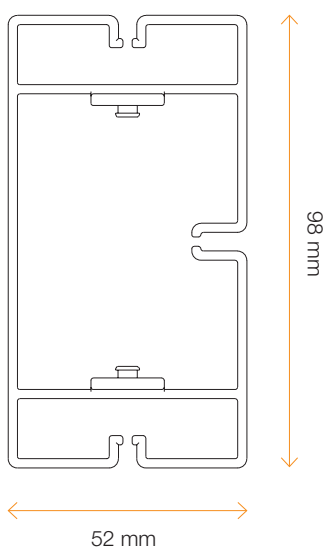
Bianco | White



Alluminio | Aluminium



Grigio fumè | Smoked grey



**brick** è una vertebra passacavi formata da "mattoncini" in ABS sovrapponibili a piacere, fino a raggiungere l'altezza desiderata. La base è resa stabile da uno spesso inserto in acciaio si fissa sottopiano grazie ai fori predisposti nella placca di aggancio.

**brick** vertebra offers modern and attractive wire management for organizing cables from the floor to the work surface. Product is supplied in a kit which contains fourteen rings, a foot piece, top mounting bracket, hardware and installation Instructions.



# vertebra

sistema di canalizzazione  
cable management











vertebra

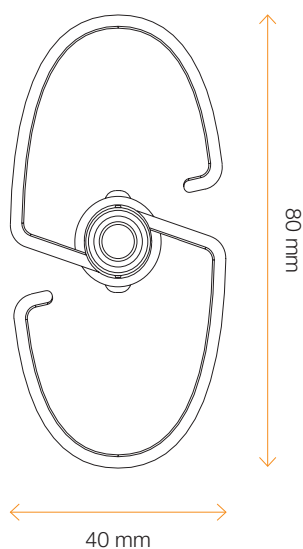
## DATI TECNICI TECHNICAL DATA

### DIMENSIONI DIMENSIONS

H -> 72 mm

### FINITURE FINISHES

-  Alluminio | Aluminium
-  Grafite | Graphite
-  Traslucido | Traslucid
-  Cromo | Chrome
-  Bianco | White



**vertebra** è una canalizzazione da piano lavoro che, grazie al suo design estremamente razionale, offre il supporto ideale per raggruppare e celare alla vista i cavi.

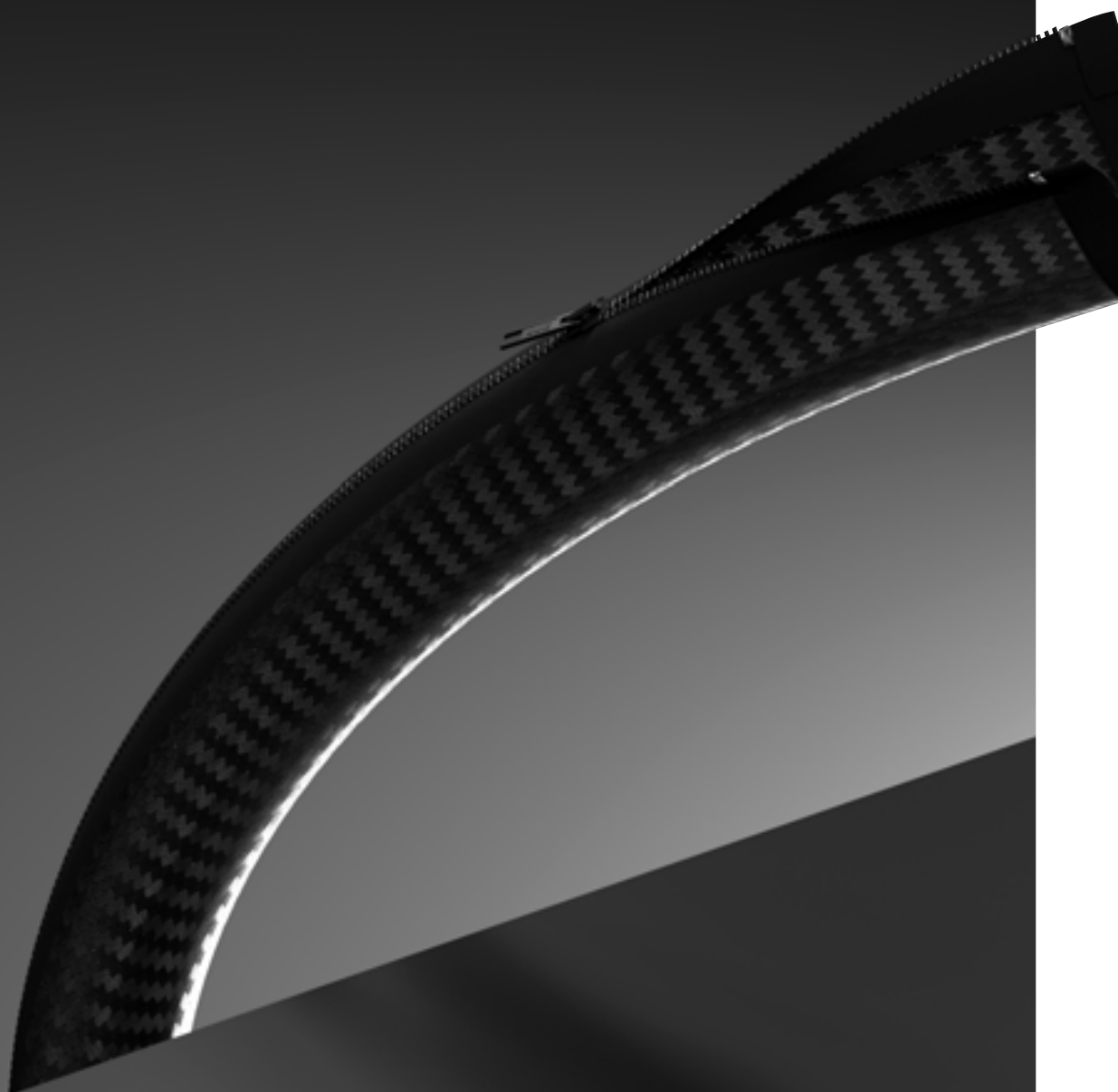
Può essere fissata al piano tramite una placca a vite oppure, con l'aggancio di una clip.

**vertebra** is designed to bring power and data to and from the worktop. Concealing cables in an aesthetical manner it is designed to either clip to the desk edge or to be screwed to the underside.



# zip

sistema di canalizzazione  
cable management





zip

**zip**, il nostro nuovo sistema di canalizzazione, è composto da una chiusura a cerniera intrecciata che può essere installata rapidamente e facilmente sul cablaggio desiderato grazie alla sua speciale e innovativa struttura.

**zip** non è solo un prodotto di design: indipendentemente dall'ambiente in cui viene installato, assicura una completa protezione contro fiamme e abrasioni rendendolo un prodotto sicuro e affidabile nel tempo.

**zip**, our brand new cable management system, is composed by a zipper braided wrap which could be installed on the cable harness quickly and easily due to its special structure. It would be just like closing your coat with the zipper! **zip** is not just nice to see but it's also functional. Moreover it offers you an additional protection against flame and abrasion. This peculiarity makes it perfect to provide you a tough and long term protection both at home and in the office.

## DATI TECNICI TECHNICAL DATA

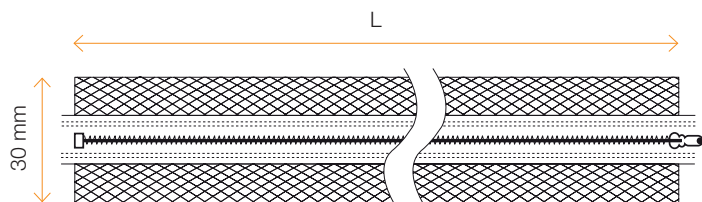
### DIMENSIONI DIMENSIONS

**Estensione • Extension**  
L -> 750 / 1100 / 1500 mm

### FINITURE FINISHES

● Grigio | Grey

● Nero | Black



# cable grip

sistema di canalizzazione  
cable management





cablE grip

## DATI TECNICI TECHNICAL DATA

### MODELLO

#### MODEL

4 archi | 4 loops

6 archi | 6 loops

### FINITURE

#### FINISHES



Alluminio | Aluminum



Nero | Black



Bianco | White

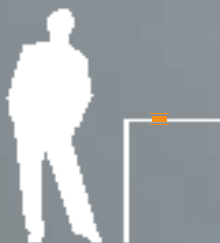
Supporto per la gestione di cavi elettrici e dati. La praticità ed universalità d'installazione unita alla semplicità e sicurezza di aggancio dei cavi, rendono il **cablE grip** una ottima soluzione per la gestione dei collegamenti elettrici in ufficio e dovunque ci sia necessità di un cablaggio ordinato.

Cable holder for managing electrical and data cables. Practical and universal of installation together with the simplicity and safety of hooking cables make **cablE grip** a perfect solution for the managing of electrical connections in office environment as well everywhere you need a tidy wiring.



# serie executive

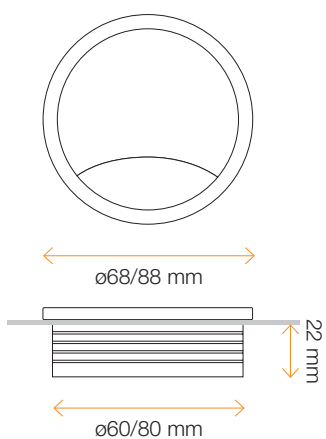
passacavi-serie executive  
cable outlet



Passacavi essenziali, pratici e versatili, con una ricca tipologia di modelli per trovare il corretto abbinamento con tutti i piani di lavoro. Ideali per estetica e servizio.

Essential, practical and versatile ports in an extensive range of profiles. Designed for use in various environments. Aesthetical and functional.





## DATI TECNICI TECHNICAL DATA

### FINITURE FINISHES

-  Bianco | Matt white
-  Inox | Stainless steel
-  Nero | Matt black
-  Cromo | Polish chrome
-  Nichel satinato | Dull chrome
-  Nichel nero | Black nickel

## round

**round** è un elemento essenziale, dove estetica e funzione convivono alla perfezione.

Elemento di grande praticità, round risolve il passaggio cavi senza compromettere la linearità del piano.

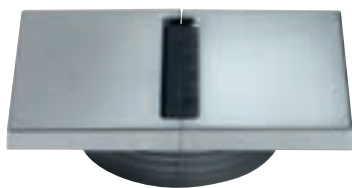
**round** è dotato di spazzole antipolvere.

**round** provides a cable management solution without compromising the linear lines of your worktop.

Brush lined to reduce dust contamination.







## square

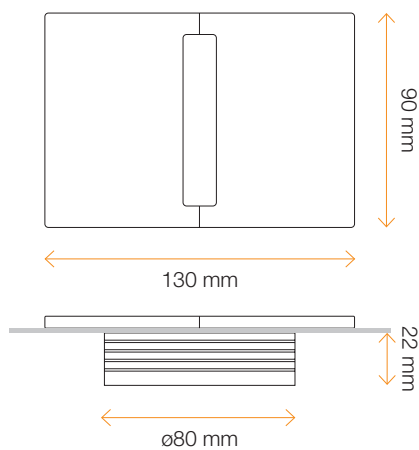
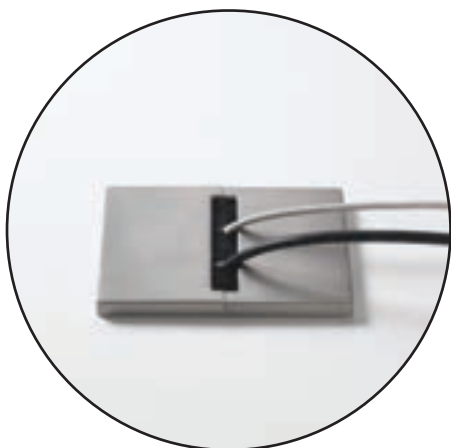
**square** è realizzato in metallo e la disponibilità di diverse finiture lo rendono perfetto per l'abbinamento con materiali di qualità.

Pensato per l'ufficio direzionale con una forte connotazione di design.

**square** è dotato di spazzole antipolvere.

**square**, made of metal, is the best to match high quality materials. Thanks to its design is perfect for management office.

**square** is brushes equipped, in order to reduce dust contamination.



### DATI TECNICI TECHNICAL DATA

#### FINITURE FINISHES

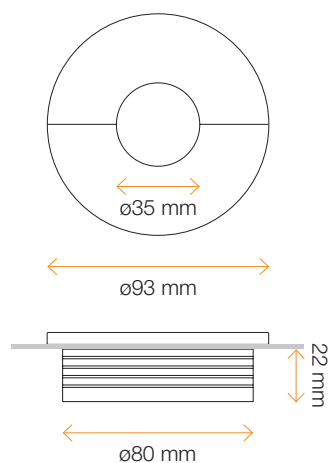


Cromo | Polished Chrome



Nichel satinato | Dull chrome





## DATI TECNICI TECHNICAL DATA

### FINITURE FINISHES



Alluminio verniciato | Painted Aluminium



Cromo lucido | Polished Chrome

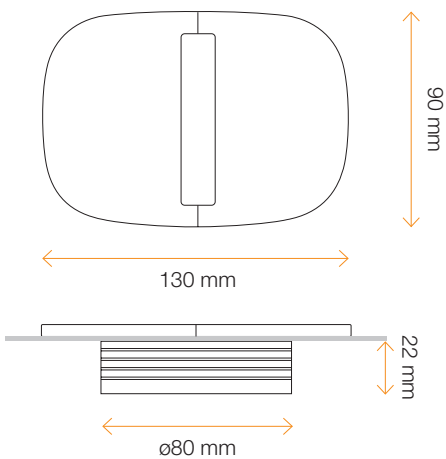


## donut plus

Forme diverse, stessa praticità.  
Per scegliere il modello che si adatta  
perfettamente alle caratteristiche dei piani  
di lavoro. **donut plus** è predisposto per innesto  
con sistema vertebra.  
Materiale: zama

Different profiles, same practical features to suit  
your particular worktop. **donut plus** can  
be assembled directly to vertebra snake.  
Material: zinc alloy





## oval

**oval** è ispirato ad una forma geometrica essenziale, reinterpretata con particolare attenzione alle proporzioni e agli spessori. Il risultato è un volume puro che completa l'estetica del piano d'appoggio.

**oval** is inspired by an essential geometrical shape, with a particular attention to proportion and thickness. The result is a pure volume that complete the top appearance.

**oval** is brushed equipped reduce dust contamination.

## DATI TECNICI TECHNICAL DATA

### FINITURE FINISHES

Grommet • Grommet



Cromo I Polish chrome

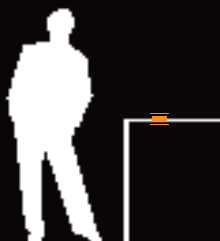
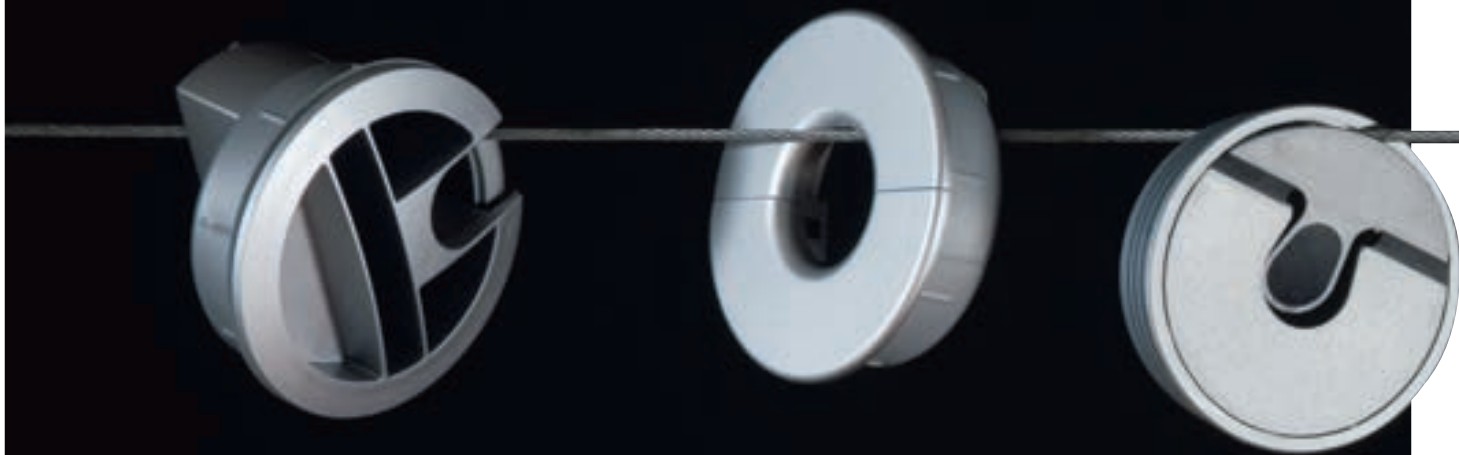


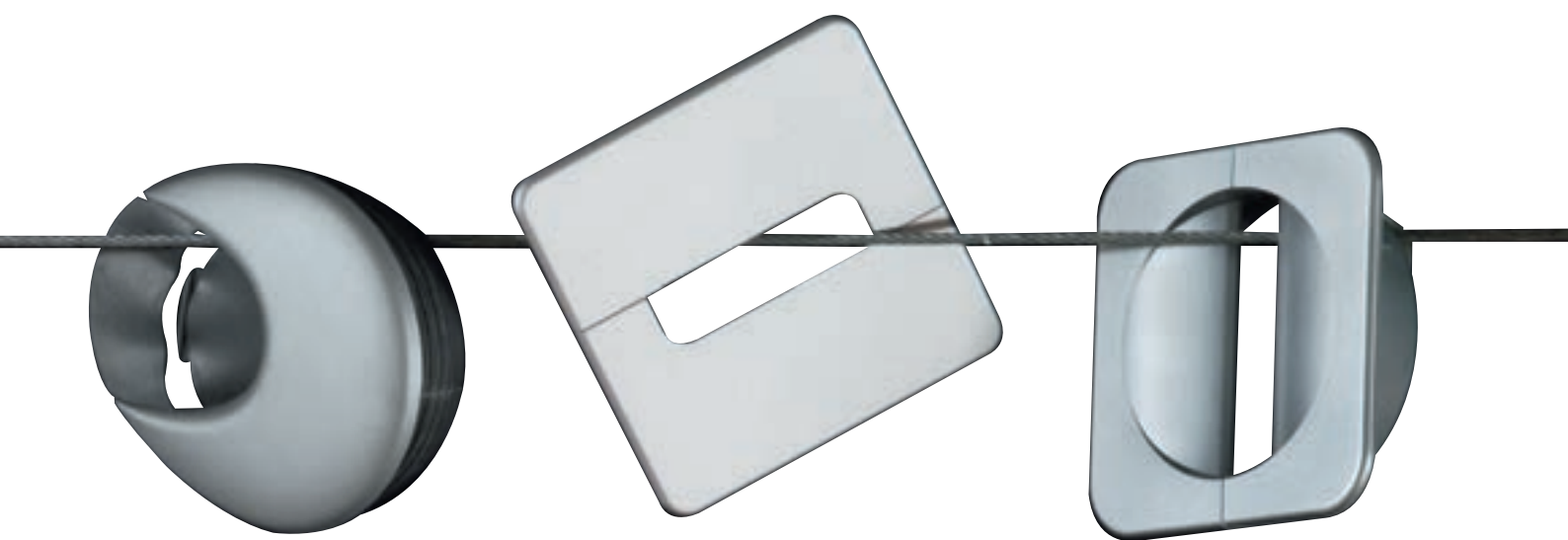
Nichel satinato I Dull chrome



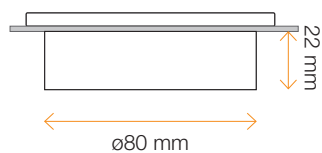
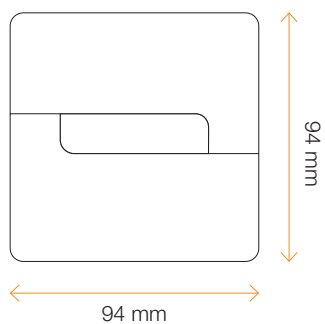
# passacavi cable port

passacavi  
cable outlet





cable port | passacavi • cable outlet



## DATI TECNICI TECHNICAL DATA

### FINITURE FINISHES

-  Alluminio | Aluminium
-  Bianco | White
-  Cromo | Chrome



## carré

Forme diverse, stessa praticità.  
Per scegliere il modello che si adatta  
perfettamente alle caratteristiche dei piani di  
lavoro. **carré** è predisposto per innesto con  
sistema vertebra.  
Materiale: abs

Different shapes, same practical features to  
suit your particular worktop. **carré** can be  
assembled directly to vertebra snake.  
Material: abs



## gv

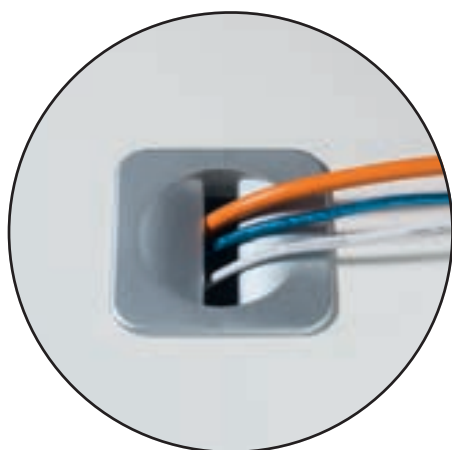
La particolare conformazione agevola il passaggio dei cavi. **gv** è predisposto per innesto con sistema vertebra.

Material: abs

Surface profile designed for easy cable access.

**gv** can be assembled directly to vertebra snake.

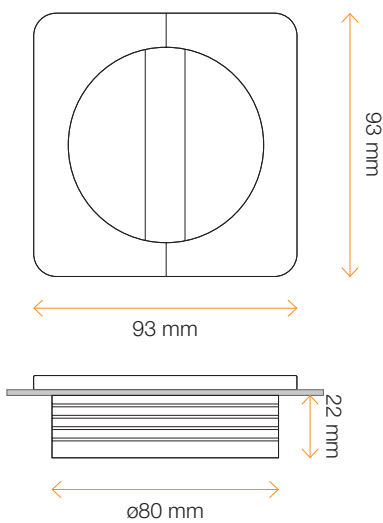
Material: abs

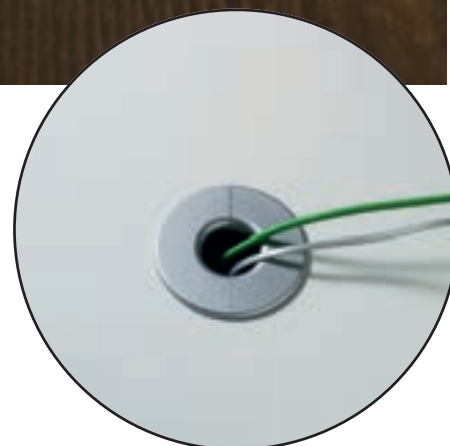
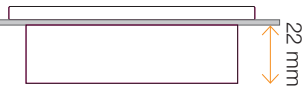
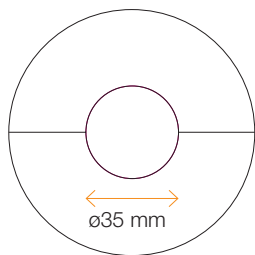


## DATI TECNICI TECHNICAL DATA

### FINITURE FINISHES

● Alluminio verniciato  
Painted aluminium








## donut

Forme diverse, stessa praticità. Per scegliere il modello che si adatta perfettamente alle caratteristiche dei piani di lavoro **donut** è predisposto per innesto con sistema vertebra. Materiale: abs

Different profiles, same practical features to suit your particular worktop. **donut** can be assembled directly to vertebra snake. Material: abs

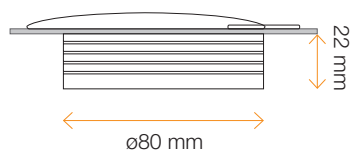
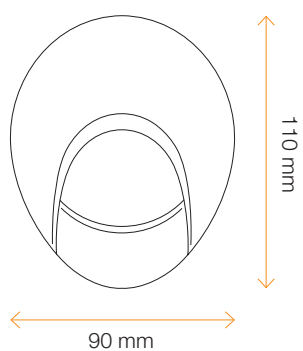
## DATI TECNICI TECHNICAL DATA

### FINITURE FINISHES

-  Alluminio verniciato | Painted Alluminum
-  Cromo lucido | Polished Chrome
-  Bianco | White







## DATI TECNICI TECHNICAL DATA

### FINITURE FINISHES

Coperchio • Cover

● Alluminio | Aluminum

● Antracite | Graphite

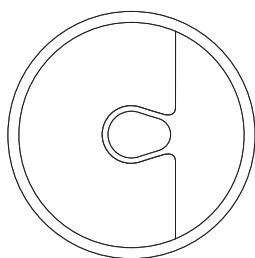
## eclipse

Passacavi dalla forma particolare, con una o due uscite per assecondare l'elettrificazione del piano di lavoro.

Individually designed cable ports with either one or two gates designed to channel cables.



cable port | passacavi • cable outlet



ø85 mm



ø80 mm

22 mm

## DATI TECNICI TECHNICAL DATA

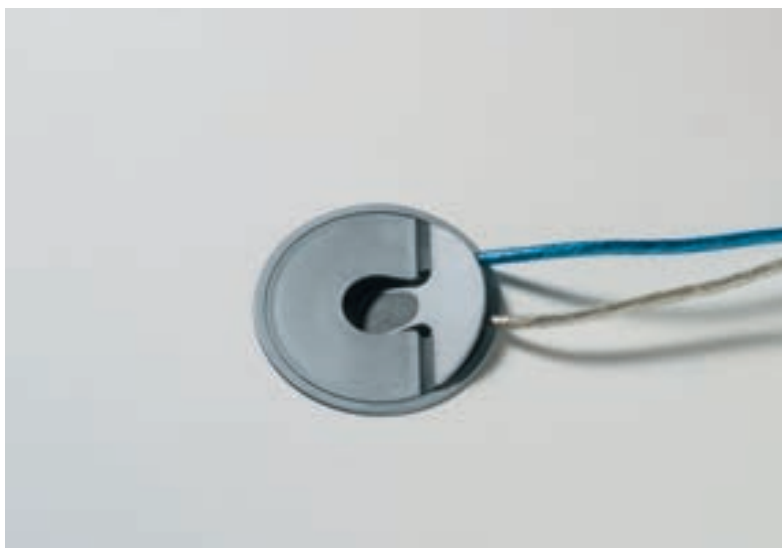
### FINITURE FINISHES



Alluminio | Aluminum



Trasparente | Transparent



## grommet

Il piccolo coperchio agevola il passaggio dei cavi; per attrezzare il piano di lavoro con un elemento di grande praticità.

The flip top feature enables for safe passaging of cable aesthetically and practically.

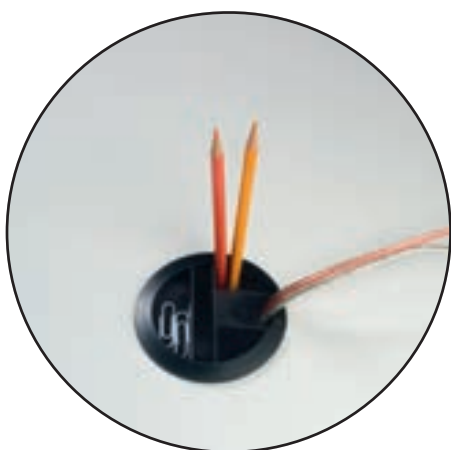




## giotto



Passacavi ma anche portaoggetti; per attrezzare il piano di lavoro con un elemento di grande praticità.

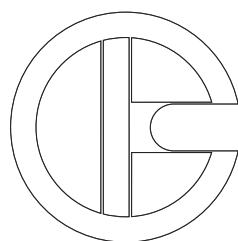
A useful cable port that doubles alike handy storage pot.



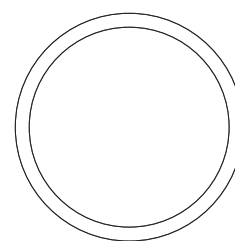
### DATI TECNICI TECHNICAL DATA

#### FINITURE FINISHES

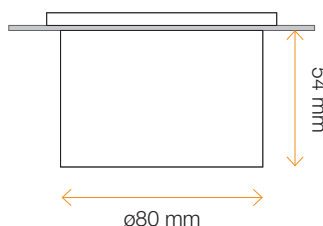
-  Alluminio verniciato | Painted aluminum
-  Nero | Black



ø91 mm

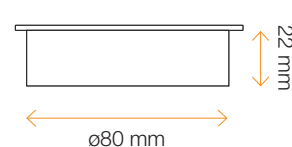


ø91 mm



ø80 mm

54 mm



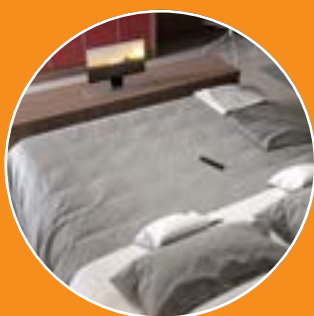
ø80 mm

22 mm



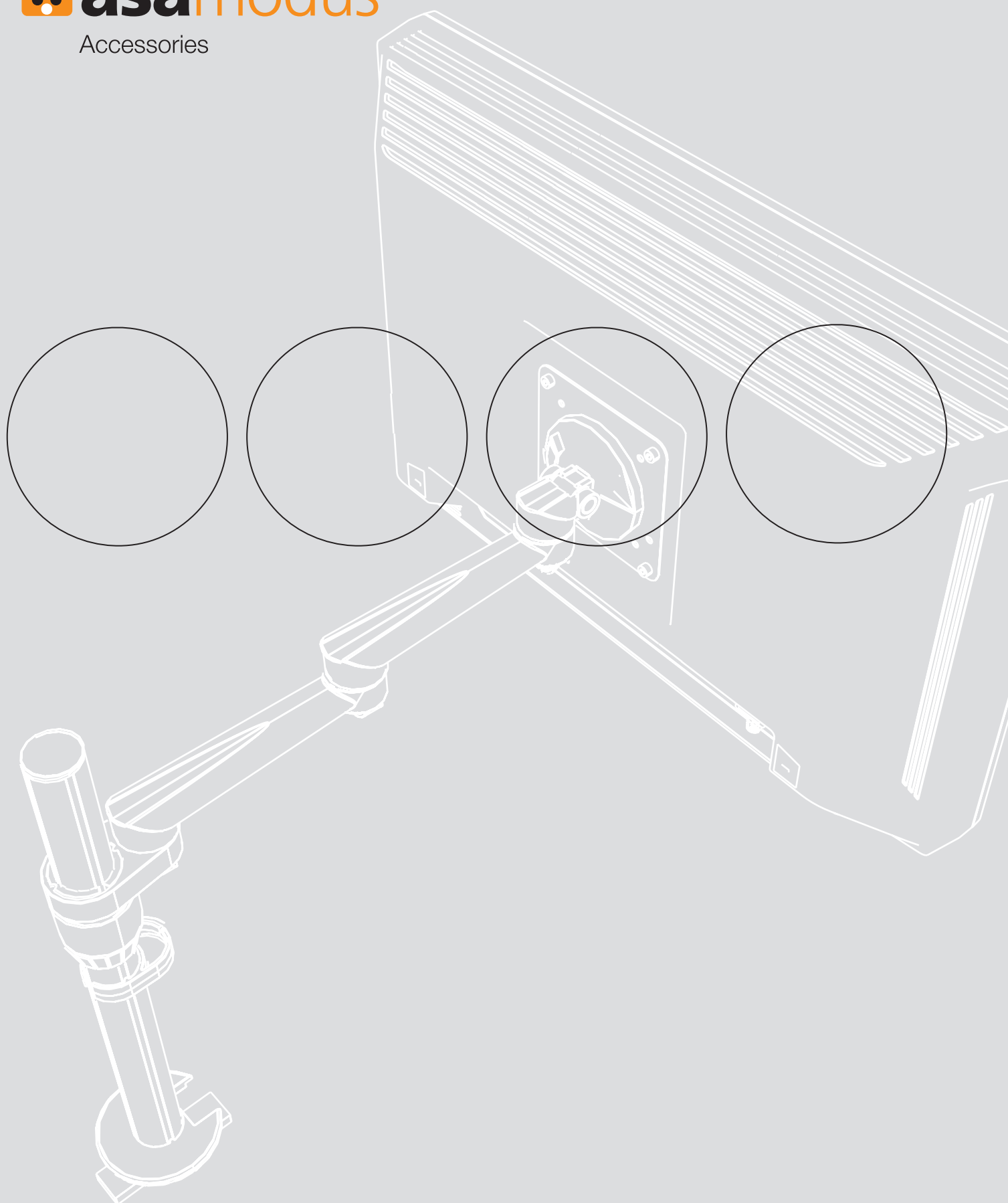
# **asa**modus

La forma del progetto



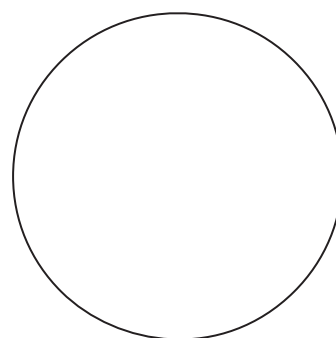
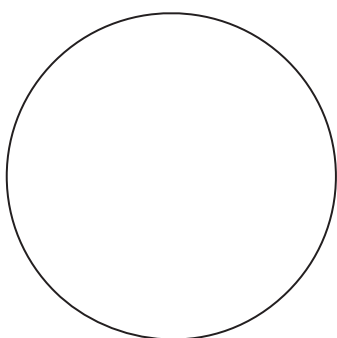
3





PORTA  
MONITOR  
FLAT SCREEN  
HOLDER

PORTA CPU  
CPU HOLDER



**208**  
**monitor lift**  
sollevatore monitor  
monitor lift

**222**  
**hold**  
porta CPU in alluminio  
aluminum CPU holder

**214**  
**kinetik**  
portamonitor  
monitor arm

**224**  
**freeze**  
porta CPU in alluminio  
aluminum CPU holder

**218**  
**dynamik 2.0**  
portamonitor  
monitor arm

# monitor lift

sollevatore monitor  
monitor lift







**monitor lift** rappresenta una soluzione estetica e tecnologica di assoluto prestigio che consente di mantenere il piano di lavoro complanare quando il monitor non è in utilizzo. Il meccanismo di sollevamento è motorizzato elettricamente.

**monitor lift** enhance a top level and technological solution, that allow the end user to keep the worktop free when the element is not in use. The lifting mechanism is powered by an electric motor.







**monitor lift** è in grado di offrire differenti regolazioni a seconda delle proprie esigenze, avendo un'escursione fino a 15°.  
**monitor lift** è un sistema plug & play, basta solo inserire la spina ed è pronto all'uso.

**monitor lift** is able to offer adjustments to satisfy every need, the maximum angle is estimated at 15° when raised.  
**monitor lift** is a plug & play system, you just need to plug into power and it's ready to use.





monitor lift

## DATI TECNICI TECHNICAL DATA

### DIMENSIONI DIMENSIONS

19"  
22"  
24"  
32"

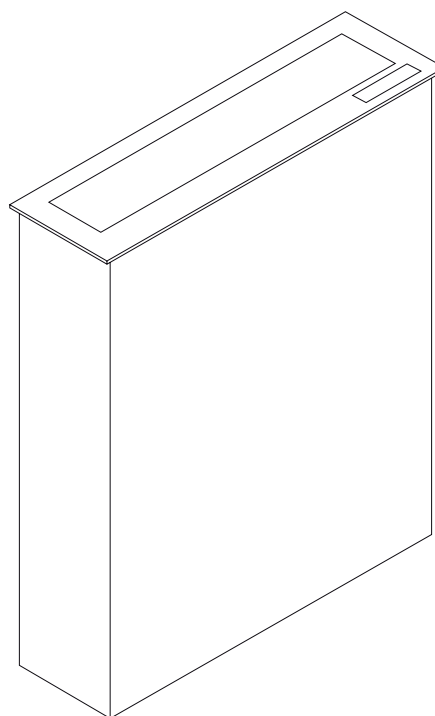
### FINITURE FINISHES



Acciaio spazzolato | Brushed stainless steel

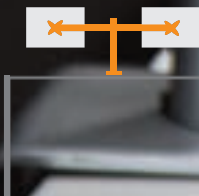


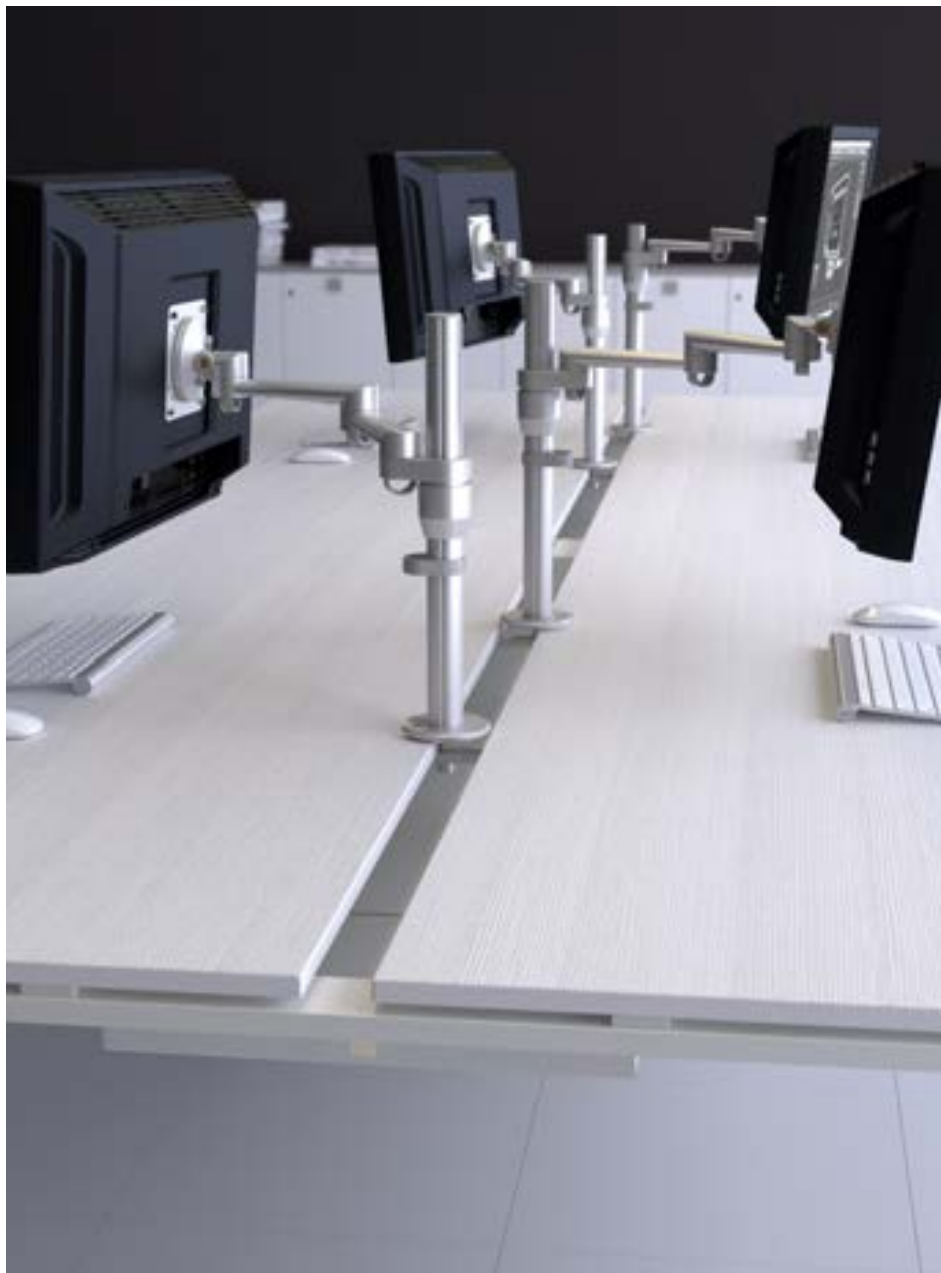
Nero spazzolato | Brushed black



# kinetik

portamonitor  
monitor arm





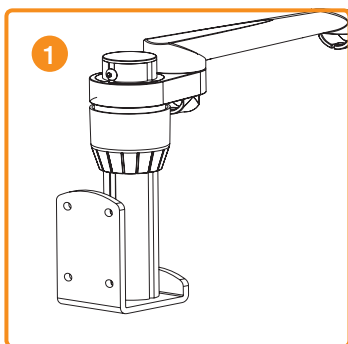
**kinetik** permette di posizionare uno o più monitor consentendo un maggior utilizzo del piano di lavoro. Il suo design essenziale si integra perfettamente con la propria workstation. Grazie alla sua struttura in alluminio può supportare fino a 4 monitor.

**kinetik** can hold one or more screens, allowing greater freespace on the worktop. Its essential design is perfectly integrated into the workstation. Thanks to its aluminum core, it can hold up to 4 screens.

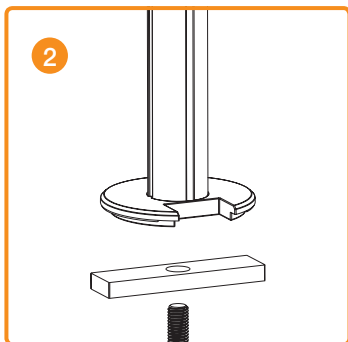


Lo schermo può essere orientato sia orizzontalmente che verticalmente. Il portamonitor è realizzato in alluminio per combinare solidità e leggerezza. Sostiene monitor no a 7 kg. Sistema di aggancio rapido del monitor. Fornito con due piastre VESA: 75x75 - 100x100 mm. Dotato di viti antisvitamento.

The screen can be used in landscape and portrait. The arm is made in aluminum to combine solidity and light weight. Load capacity up to 7 kg. Quick release for monitor mount. Two Vesa-plates: 75x75 - 100x100 mm. Anti-theft screws.



1 Versione per aggancio a muro  
1 Wall mouting version



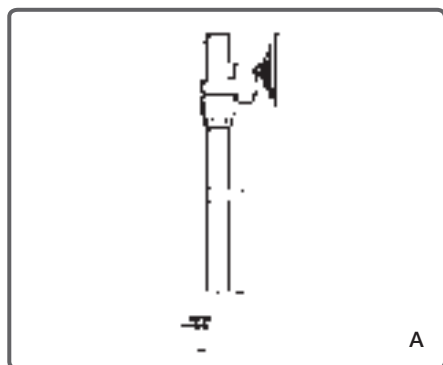
2 Versione per montaggio con passacavo  
2 Grommet mounting version



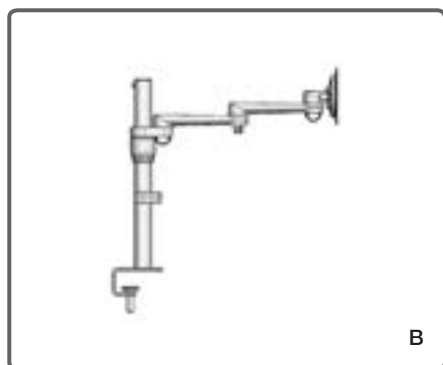
Un accessorio fondamentale per collocare il monitor con estrema praticità, senza rinunciare al valore aggiunto del complemento di design.

An essential accessory to place monitor without giving up the added value of the complement of design.

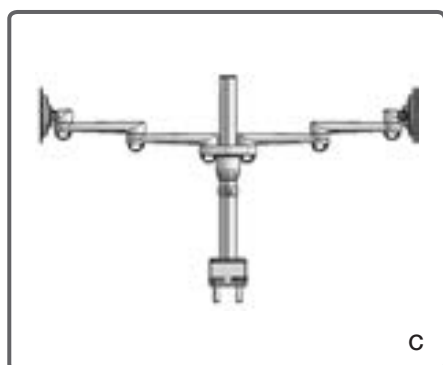




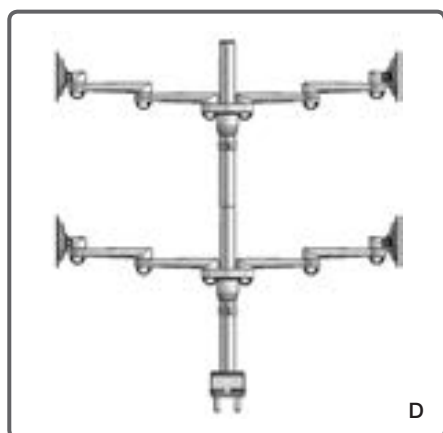
A



B



C



D



kinetik

**DATI TECNICI**  
**TECHNICAL DATA**

**DIMENSIONI**  
**DIMENSIONS**

**Min**  
130 mm  
**Max**  
430 mm

**FINITURE**  
**FINISHES**

-  Alluminio verniciato | Painted aluminium
-  Bianco verniciato | Painted White

**PORTATA**  
**LOAD CAPACITY**

A	7 Kg
B	7 Kg
C	7+7 Kg
D	20 Kg



# dynamik 2.0

portamonitor  
monitor arm





**dynamik 2.0** è il nuovo portamonitor a gas munito di due comode porte USB a cui è possibile collegare la maggior parte dei devices presenti sul mercato. Grazie alla sua pratica struttura in alluminio, **dynamik 2.0** può supportare fino a 2 monitor, consentendo così di sfruttare ottimamente lo spazio offerto dal piano di lavoro.

**dynamik 2.0** is the brand new monitor holder with two USB ports which allows you to connect most of the devices available on the market. Thanks to its practical aluminium body, **dynamik 2.0** can support up to 2 monitors, optimizing the worktops workstations.





dynamik 2.0

## DATI TECNICI TECHNICAL DATA

### FINITURE FINISHES



Alluminio verniciato | Painted aluminum

### PORTATA LOAD CAPACITY 7 kg



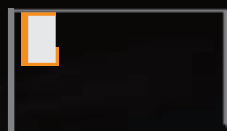
**dynamik 2.0**, grazie al suo design essenziale e monocromatico, può essere installato su una molteplicità di workstations e la presenza delle due porte USB lo rendono un oggetto, non solo di design, ma anche funzionale.

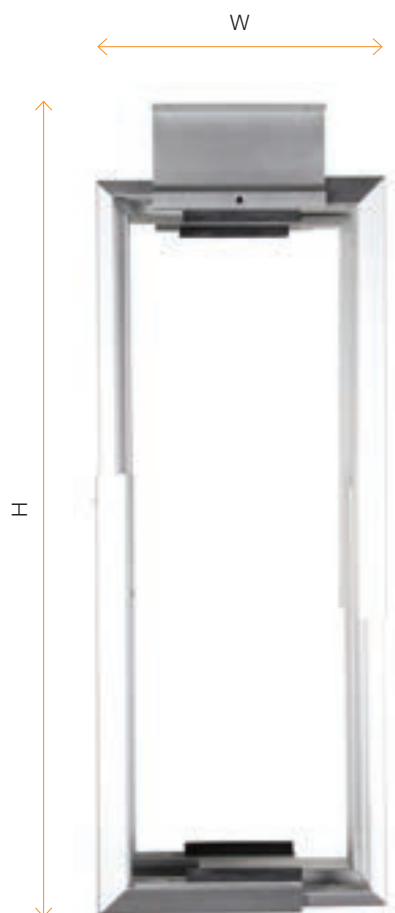
**dynamik 2.0**, thanks to its essential and monochromatic design, it can be installed on different workstations and the presence of the two USB ports makes it a design and functional furnishing accessory.



# hold

porta CPU in alluminio  
aluminum CPU holder





hold

### DATI TECNICI TECHNICAL DATA

#### DIMENSIONI DIMENSIONS

Grande • Large

H -&gt; min 300 mm / max 530 mm

W -&gt; min 140 mm / max 240 mm

#### FINITURE FINISHES



Grigio | Grey



Bianco | White

Porta CPU estetico in alluminio con elevata stabilità. **hold**, è molto facile da installare grazie alle regolazioni in larghezza ed altezza, in più, si fissa solo con quattro viti. Tutte le versioni possono essere montate verticalmente o orizzontalmente.

Aesthetically shaped aluminium cpu holder with ultra-high stability. Continuously variable in height and width. Easily mounted under the desk with four screws. **hold** cpu holders can be mounted both horizontally and vertically.



# freeze

porta CPU in alluminio  
aluminum CPU holder







freeze

## DATI TECNICI TECHNICAL DATA

### DIMENSIONI DIMENSIONS

**Piccolo • Small**

H -> min 160 mm / max 460 mm

W -> min 50 mm / max 250 mm

**Grande • Large**

H -> min 230 mm / max 550 mm

W -> min 70 mm / max 250 mm

### FINITURE FINISHES



Alluminio anodizzato | Anodized aluminum



Bianco | White

**freeze** è creato per rendere la postazione di lavoro Informatica più libera, senza ridurne le funzionalità e le performance. La facilità nell'installazione e nell'utilizzo, rendono **freeze** un sistema unico nel suo genere.

**freeze** is designed to provide a total solution for a more user-friendly workplace without reducing functionality and performance. Functions as flexible, easy to mount unit, which together constitutes a unique system.



Per motivi tecnici non è possibile garantire la perfetta corrispondenza delle tinte riprodotte in questo stampato. Asa srl si riserva, a proprio insindacabile giudizio, di apportare modifiche ai pezzi, anche senza preavviso, allo scopo di migliorare la produzione e la qualità. Tutte le dimensioni indicate sono nominali. I disegni e le immagini sono solo a scopo illustrativo. I dettagli del prodotto e le dimensioni sono soggetti a modifiche senza preavviso.

Printing limitation make it impossible for us to guarantee exact matches to colors and finishes. ASA srl reserves the right to modify the products without advance notice to improve production and quality. All dimension quoted are nominal only. Drawings and pictures are for illustration purposes only. All products dimensions and specifications are subject to change without notice.

**Design**

R&D Asa Plastici

**Graphic design & 3D**

Archimedia

**Stampa**

Grafiche Martintype