

Técnica de conexiones

TEKOX

Since 1976

FABRICADO EN ESPAÑA

www.tekox.es



PENSAMOS
EN CONEXIONES

OFRECEMOS SOLUCIONES



TEKOX

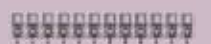
Técnico de Conexiones, S.A.

ÍNDICE

COMPAÑÍA	2
SERIE PRO	6
SERIE 100	10
SERIE WP68	12
SERIE BD	25
SERIE HPS	32
SERIE BCS	35
SERIE TELUX	42
SERIE CERÁMICOS	51
SERIE ENCHUFABLES	53
SERIE PORTAFUSIBLES	54
SERIE EURO	55
SERIE 500	61
SERIE 1100	63
SERIE 2100	67
SERIE 3100	70
SERIE 3500 compact	73
SERIE SMD	74
SERIE DSC	75
SERIE BTF	76
SERIE F6	78
¡NUEVA! SERIE TSC	79
¡NUEVA! SERIE EUROCU-AL	80
SERIE TK 5000	81
DATOS TÉCNICOS	82



SERIE PRO



EXPERIENCIA

en conexiones a su servicio

Desde su fundación en 1976, Técnica de Conexiones, S.A. (TEKOX), se ha especializado en el diseño, fabricación y comercialización de elementos de conexión eléctrica para baja tensión.

Hoy en día nuestra empresa es líder de su sector en España y cuenta con una firme posición en el ámbito internacional.





SERVICIO

Seriedad y voluntad de mejora

Nuestros clientes son nuestra razón de ser, por eso trabajamos cada día para ofrecerles un servicio seguro y fiable.

Con este objetivo, nuestra empresa se esfuerza en dar un tratamiento personalizado a todos y cada uno de los pedidos y consultas recibidos, mediante un equipo de profesionales altamente cualificado y volcado en adaptar sus procesos logísticos y administrativos a los requerimientos del cliente.

Además, TEKOX cuenta con una amplia presencia comercial nacional e internacional, a través de una extensa red de representantes y un equipo comercial propio, siempre dispuestos a proporcionar un servicio de confianza y asesoramiento profesional.

PRODUCTO



Soluciones para instalaciones eléctricas e iluminación

Nuestra producción se dirige a dos mercados específicos: las instalaciones eléctricas de baja tensión y la fabricación de equipos y aparatos de alumbrado.

Esta concentración nos ha permitido desarrollar soluciones óptimas para cada tipo de utilización mediante un exhaustivo estudio y seguimiento de la evolución y tendencias de cada mercado.

Amplia gama de productos

TEKOX se esfuerza continuamente por incorporar los últimos avances en conexión, con el firme objetivo de responder del mejor modo posible a las expectativas de los usuarios.

Como resultado de esta labor de innovación, nuestro catálogo incluye una amplia gama de productos pensados de forma específica para atender los requerimientos de nuestros dos sectores objetivos.

Productos adaptados a sus necesidades

Nuestra empresa, gracias a su condición de especialista, ofrece en todo momento soluciones adaptadas a las necesidades de los clientes, más allá de su producción estándar.

CALIDAD

Sinónimo de confianza

Nuestros procesos de fabricación, altamente automatizados, así como nuestros productos, están sometidos a estrictos controles de calidad.

Gracias a ello, TEKOX se desmarcó en 1992 como pionera de la calidad, al convertirse en la primera empresa española de su especialidad en obtener el Certificado de Registro de Empresa ISO 9001.

Asimismo, nuestra compañía diseña y fabrica productos certificados, según la normativa vigente, por los más importantes organismos internacionales.

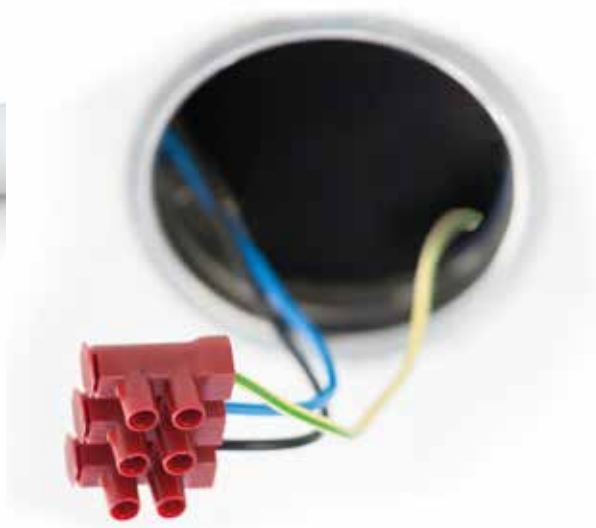
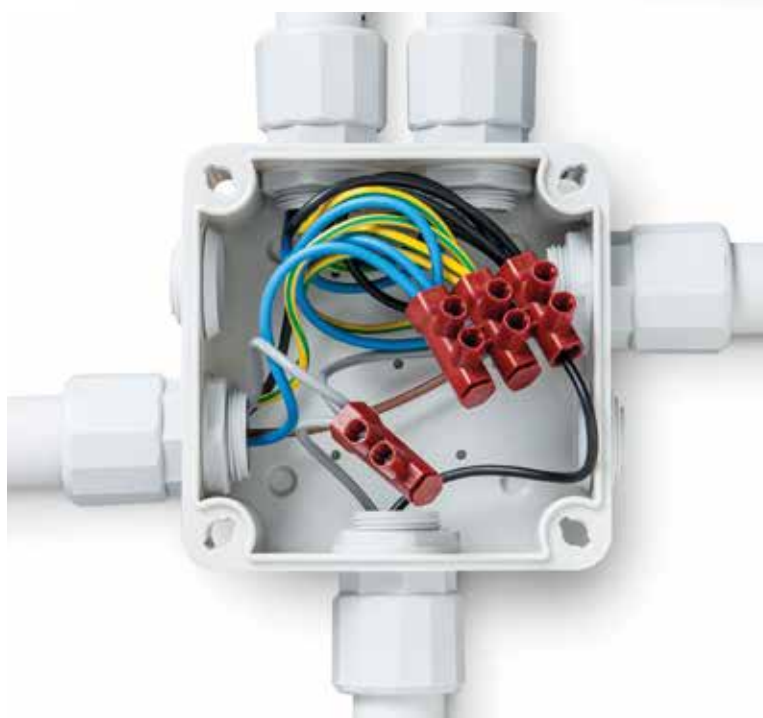


Sin embargo, por encima de títulos y certificaciones, nuestra mayor satisfacción es la confianza que, día tras día, nos otorgan los clientes en todo el mundo, lo cual nos ha situado como líderes nacionales en nuestro sector, contando además con una sólida posición en el mercado internacional.

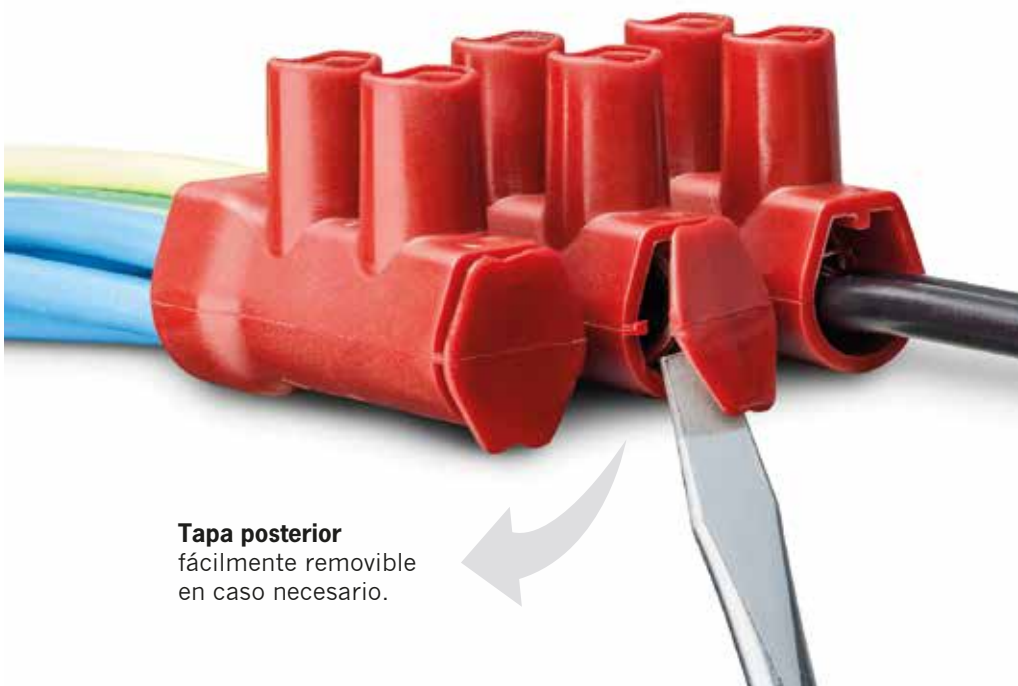
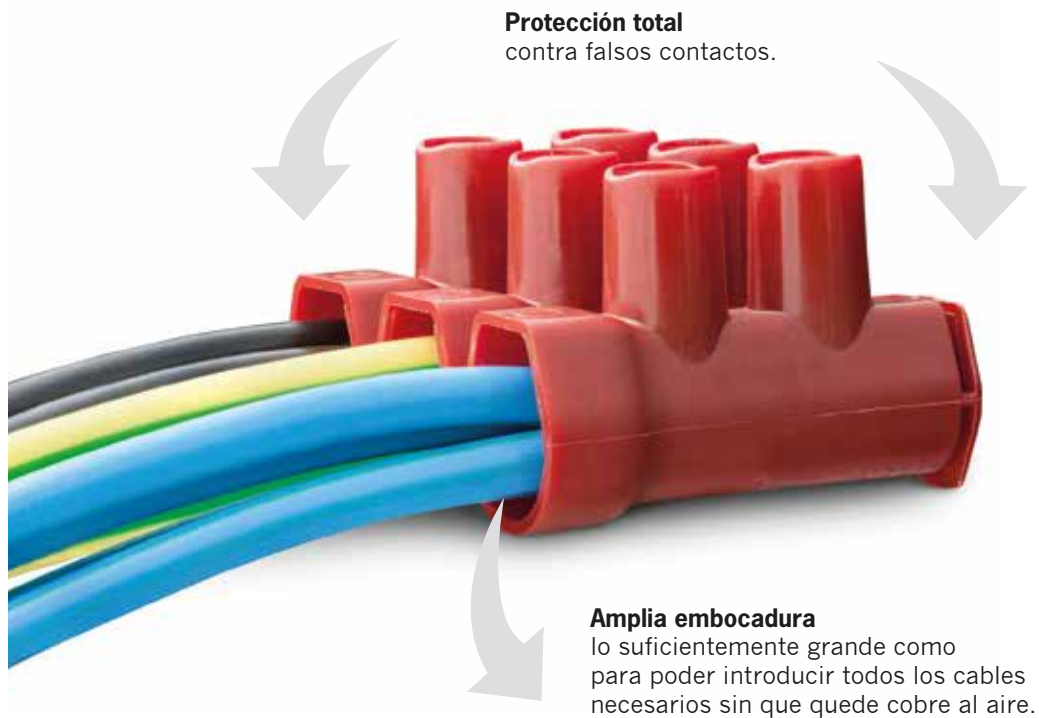


La nueva **Serie PRO** nace de la estrecha colaboración con el **instalador electricista** y con el objetivo principal de crear un producto **adaptado a su forma de trabajar**.

Pensando en aportar una **mayor seguridad** a las instalaciones, hemos dotado a este nuevo producto de una **amplia embocadura** y una **tapa posterior removible** que minimizan el riesgo de fallo eléctrico derivado de falsos contactos. Asimismo, posibilita un doble uso ya que el conector puede ser utilizado por una sola de sus embocaduras o bien por ambas, simplemente retirando la tapa.



Mayor seguridad



MATERIAS PRIMAS

Cuerpo aislante: poliamida 6, color rojo V2
(según UL94).

Borna: latón niquelado.

Tornillo: acero cincado, rosca métrica.



Hilo incandescente a
960°C según
EN 60695-2-11

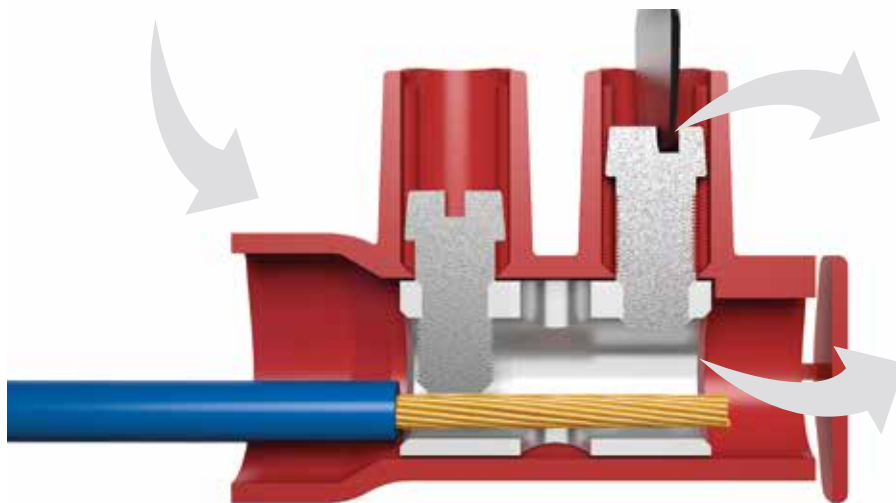
Especificaciones técnicas
según EN 60998

Bornas bañadas en níquel
para garantizar la durabilidad
de la conexión.



Borna de latón
con un 60% de cobre
para una conexión de calidad.

Tornillos alzados
y roscados.



Tornillo imperdible.

Pie de tornillos diseñado
para no dañar el conductor
en el apriete.

VENTAJAS

- Nueva **conexión adaptada** a tu forma de trabajar.
- Polos **fácilmente separables** sin necesidad de herramientas.
- Corte **liso y sin rebabas**.
- **Amplia** embocadura.
- **Mayor capacidad** de conexión.
- **Conexión más segura** apretando los dos tornillos.
- **Mayor seguridad:** protección posterior contra falsos contactos.
- Posibilidad de abrir la **tapa posterior** en caso necesario.

Diseño redondeado

sin aristas para facilitar el manejo
y evitar daños en su manipulación.



Polos fácilmente separables

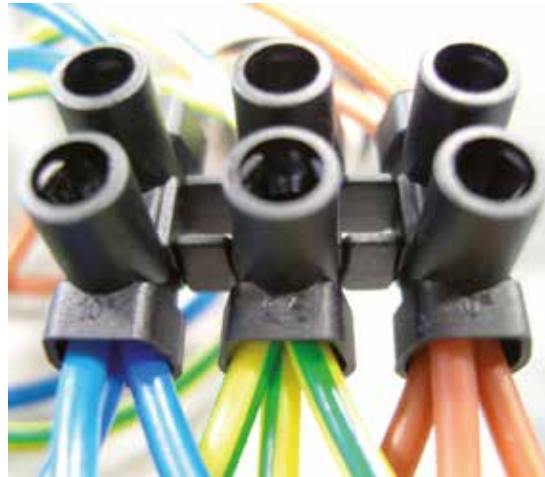
sin necesidad de herramientas.
Corte liso y sin rebabas.

<p>PRO 6 </p> <p>CABLE RÍGIDO 6 mm² / 2,5 mm²</p> <p>CABLE FLEXIBLE 4 mm² / 2,5 mm²</p>		<p> 120 uds. 470x240x90 mm 3,3 Kg</p> <p> 0,5 Nm M 3 10 polos</p> <p>Tensión 450V Intensidad 41A 110°C</p>
<p>PRO 10 </p> <p>CABLE RÍGIDO 10 mm² / 4 mm²</p> <p>CABLE FLEXIBLE 6 mm² / 4 mm²</p>		<p> 120 uds. 515x280x85 mm 4,8 Kg</p> <p> 0,8 Nm M 3,5 10 polos</p> <p>Tensión 450V Intensidad 57A 110°C</p>
<p>PRO 16 </p> <p>CABLE RÍGIDO 16 mm² / 6 mm²</p> <p>CABLE FLEXIBLE 10 mm² / 6 mm²</p>		<p> 120 uds. 515x290x110 mm 7,6 Kg</p> <p> 1,2 Nm M 4 10 polos</p> <p>Tensión 450V Intensidad 76A 110°C</p>
<p>PRO 35 </p> <p>CABLE RÍGIDO 35 mm² / 16 mm²</p> <p>CABLE FLEXIBLE 25 mm² / 16 mm²</p>		<p> 60 uds. 380x320x130 mm 7,4 Kg</p> <p> 2 Nm M 5 10 polos</p> <p>Tensión 450V Intensidad 125A 110°C</p>

SERIE 100

Para realizar conexiones eléctricas con conductores de cobre.

El diseño de esta serie ha sido realizado para adaptarse a las necesidades y costumbres de instalación del profesional eléctrico, tanto en nuevas instalaciones como en su mantenimiento.



Materias primas:

Cuerpo aislante: poliamida 6, color natural o negro V2 (según UL94).

Borna: latón niquelado.

Tornillo: acero cincado, rosca métrica.



Hilo incandescente a 960°C
según EN 60695-2-11

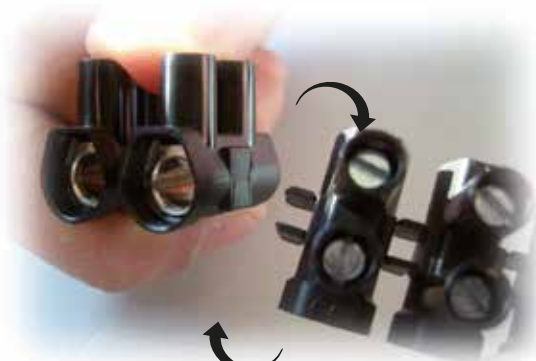
Especificaciones técnicas según EN 60998



Montaje alto
de tornillos

Mayor grado de aislamiento
Sin aristas

Sin rebabas

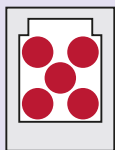


Separación de polo sencilla y rápida
sin necesidad de herramienta

Capacidad de conexión hasta 35 mm²
ocupando menos espacio



Abocardado especial para introducir mayor número de cables

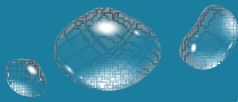


Capacidad regleta convencional



Capacidad serie 100

104 ● 104 N ●		200 uds. 375x159x97 mm	3,8 Kg	
CABLE RÍGIDO 2,5 mm ² / 1 mm ²		0,4 Nm	M 2,6	12 polos
CABLE FLEXIBLE 2,5 mm ² / 1 mm ²		Tensión 450V	Intensidad 24A	110°C
106 ● 106 N ●		200 uds. 400x160x125 mm	5,3 Kg	
CABLE RÍGIDO 6 mm ² / 2,5 mm ²		0,5 Nm	M 3	12 polos
CABLE FLEXIBLE 4 mm ² / 2,5 mm ²		Tensión 450V	Intensidad 41A	110°C
110 ● 110 N ●		200 uds. 440x185x150 mm	8,2 Kg	
CABLE RÍGIDO 10 mm ² / 4 mm ²		0,8 Nm	M 3,5	12 polos
CABLE FLEXIBLE 6 mm ² / 4 mm ²		Tensión 450V	Intensidad 57A	110°C
116 ● 116 N ●		120 uds. 360x170x165 mm	7,4 Kg	
CABLE RÍGIDO 16 mm ² / 6 mm ²		1,2 Nm	M 4	12 polos
CABLE FLEXIBLE 10 mm ² / 6 mm ²		Tensión 450V	Intensidad 76A	110°C
135 ● 135 N ●		60 uds. 369x125x212 mm	7,5 Kg	
CABLE RÍGIDO 35 mm ² / 16 mm ²		2 Nm	M 5	12 polos
CABLE FLEXIBLE 25 mm ² / 16 mm ²		Tensión 450V	Intensidad 125A	110°C



Diseñados para realizar conexiones eléctricas de una forma rápida y segura con un grado de protección IP68 tanto en instalaciones permanentes como provisionales, sin necesidad de utilizar envoltentes adicionales y resinas.

Los conectores WP68 presentan una codificación mecánica que facilita su interconexión y minimiza la posibilidad de errores.



Los conectores lineales permiten conectar conductores de cobre en instalaciones permanentes que requieran una protección total contra el agua.



Materias primas:

Cuerpo aislante: Poliamida 6.6 y Poliamida 6.6 con 30% de fibra de vidrio

Borna: latón níquelado.

Tornillos: acero cincado, rosca métrica.



IP68 1m-1h / IP66 para conjuntos correctamente conectados.

EN 61984
EN60998-1 2004
EN60998-2-1 2004
EN62444 2013
UL2238 / UL1977



Los conectores de panel, utilizados conjuntamente con sus respectivos conectores aéreos, posibilitan la interconexión de equipos bajo categoría IP68 de una forma rápida, segura y fiable.






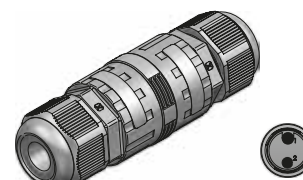


Los conectores aéreos WP68 permiten realizar conexiones de conductores de cobre, provisionales o permanentes, bajo categoría IP68 de forma planificada.



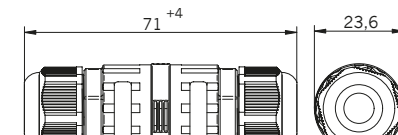
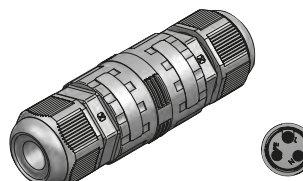
El coste de mano de obra se ve reducido gracias a la posibilidad de cablear previamente los conectores en el taller de montaje.

CONECTORES LINEALES



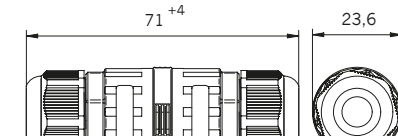
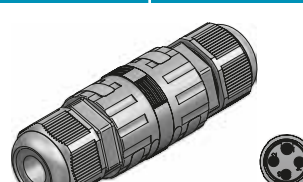
CONECTOR LINEAL 2 POLOS

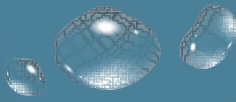
WP2/L		18 pcs.	150x120x110 mm	0,51 Kg
CABLE RÍGIDO  14-15 mm 7-8 mm 0,5 -2,5 mm ²	CABLE FLEXIBLE  14-15 mm 7-8 mm 1,0 -2,5 mm ²	 71 ⁺⁴ 23,6		
Juntas Estanqueidad incluidas Ø7mm Ø8mm Ø9,5mm		0,6 Nm	M 3	-40°C +85°C
Tensión 450V	Intensidad 17,5A			

CONECTOR LINEAL 2 POLOS +

WP3/L		18 pcs.	150x120x110 mm	0,56 Kg
CABLE RÍGIDO  14-15 mm 7-8 mm 0,5 -2,5 mm ²	CABLE FLEXIBLE  14-15 mm 7-8 mm 1,0 -2,5 mm ²	 71 ⁺⁴ 23,6		
Juntas Estanqueidad incluidas Ø8mm Ø9,5mm Ø11,5mm		0,6 Nm	M 3	-40°C +85°C
Tensión 450V	Intensidad 17,5A			

CONECTOR LINEAL 4 POLOS

WP4/L		18 pcs.	150x120x110 mm	0,60 Kg
CABLE RÍGIDO  14-15 mm 7-8 mm 0,5 -2,5 mm ²	CABLE FLEXIBLE  14-15 mm 7-8 mm 1,0 -2,5 mm ²	 71 ⁺⁴ 23,6		
Juntas Estanqueidad incluidas Ø8mm Ø9,5mm Ø11,5mm		0,6 Nm	M 3	-40°C +85°C
Tensión 450V	Intensidad 17,5A			







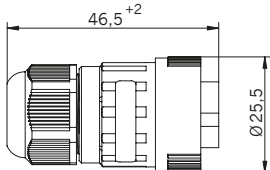
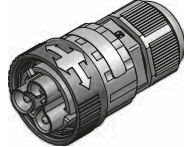



CONECTORES AÉREOS

CONECTOR AÉREO MACHO 2 POLOS




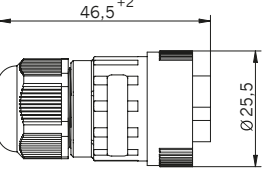
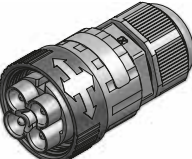



WP2/M		25 pcs.	150x120x110 mm	0,46 Kg
CABLE RÍGIDO 14-15 mm 7-8 mm 0,5 -2,5 mm ²	CABLE FLEXIBLE 14-15 mm 7-8 mm 1,0 -2,5 mm ²	 46,5 ⁺² Ø25,5	 Funciona con: WP2/H y WP2/EH	Juntas Estanqueidad incluidas Ø7mm, Ø8mm Ø9,5mm 0,6 Nm M 3 -40°C +85°C
Tensión 450V	Intensidad 17,5A			


CONECTOR AÉREO HEMBRA 2 POLOS

WP2/H		25 pcs.	150x120x110 mm	0,51 Kg
CABLE RÍGIDO 14-15 mm 7-8 mm 0,5 -2,5 mm ²	CABLE FLEXIBLE 14-15 mm 7-8 mm 1,0 -2,5 mm ²	 50,5 ⁺² Ø25,5	 Funciona con: WP2/M	Juntas Estanqueidad incluidas Ø7mm, Ø8mm Ø9,5mm 0,6 Nm M 3 -40°C +85°C
Tensión 450V	Intensidad 17,5A			

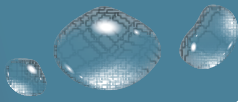
CONECTOR AÉREO MACHO 2 POLOS + 				
WP3/M		25 pcs.	150x120x110 mm	 0,52 Kg
CABLE RÍGIDO  14-15 mm 7,8 mm 0,5 -2,5 mm ²	CABLE FLEXIBLE  14-15 mm 7,8 mm 1,0 -2,5 mm ²	 46,5 ⁺² Ø 25,5	 <i>Funciona con: WP3/H, WP3/EH y WP3/DTE</i>	
Juntas Estanqueidad incluidas Ø8mm, Ø9,5mm Ø11,5mm		 0,6 Nm	 M 3	 -40°C +85°C
Tensión 450V	Intensidad 17,5A			

CONECTOR AÉREO HEMBRA 2 POLOS + 				
WP3/H		25 pcs.	150x120x110 mm	 0,57 Kg
CABLE RÍGIDO  14-15 mm 7,8 mm 0,5 -2,5 mm ²	CABLE FLEXIBLE  14-15 mm 7,8 mm 1,0 -2,5 mm ²	 50,5 ⁺² Ø 25,5	 <i>Funciona con: WP3/M</i>	
Juntas Estanqueidad incluidas Ø8mm Ø9,5mm Ø11,5mm		 0,6 Nm	 M 3	 -40°C +85°C
Tensión 450V	Intensidad 17,5A			



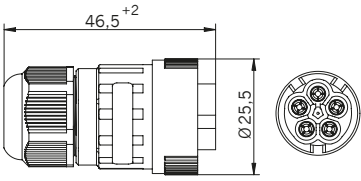
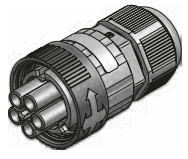



CONECTOR AÉREO MACHO 4 POLOS				
WP4/M		25 pcs.	150x120x110 mm	 0,58 Kg
CABLE RÍGIDO  14-15 mm 7,8 mm 0,5 -2,5 mm ²	CABLE FLEXIBLE  14-15 mm 7,8 mm 1,0 -2,5 mm ²	 46,5 ⁺² Ø 25,5	 <i>Funciona con: WP4/H y WP4/EH</i>	
Juntas Estanqueidad incluidas Ø8mm Ø9,5mm Ø11,5mm		 0,6 Nm	 M 3	 -40°C +85°C
Tensión 450V	Intensidad 17,5A			

CONECTOR AÉREO HEMBRA 4 POLOS				
WP4/H		25 pcs.	150x120x110 mm	 0,58 Kg
CABLE RÍGIDO  14-15 mm 7,8 mm 0,5 -2,5 mm ²	CABLE FLEXIBLE  14-15 mm 7,8 mm 1,0 -2,5 mm ²	 50,5 ⁺² Ø 25,5	 <i>Funciona con: WP4/M</i>	
Juntas Estanqueidad incluidas Ø8mm Ø9,5mm Ø11,5mm		 0,6 Nm	 M 3	 -40°C +85°C
Tensión 450V	Intensidad 17,5A			



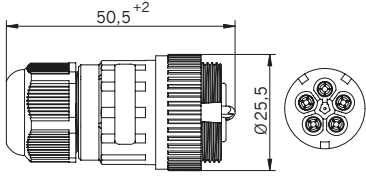




SERIE WP68



CONECTOR AÉREO MACHO 4 POLOS + ⚡



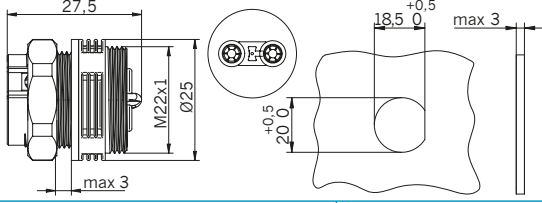




WP5/M		25 pcs.	150x120x110 mm	0,53 Kg
CABLE RÍGIDO  0,5 -1,5 mm ²	CABLE FLEXIBLE  1,0 -1,5 mm ²			 <i>Funciona con: WP5/H y WP5/EH</i>
Juntas Estanqueidad incluidas Ø9,5mm Ø11,5mm Ø12,5mm		 0,6 Nm	 M 2,5	 -40°C +85°C
Tensión 450V	Intensidad 15A			

CONECTOR AÉREO HEMBRA 4 POLOS + ⚡

WP5/H		25 pcs.	150x120x110 mm	0,56 Kg
CABLE RÍGIDO  0,5 -1,5 mm ²	CABLE FLEXIBLE  1,0 -1,5 mm ²			 <i>Funciona con: WP5/M</i>
Juntas Estanqueidad incluidas Ø9,5mm Ø11,5mm Ø12,5mm		 0,6 Nm	 M 2,5	 -40°C +85°C
Tensión 450V	Intensidad 15A			

CONECTORES DE MONTAJE EN PANEL

CONECTOR HEMBRA PARA MONTAJE EN PANEL 2 POLOS

WP2/EH		EMPOTRABLE	25 pcs.	150x120x110 mm	0,34 Kg
CABLE RÍGIDO  0,5 -2,5 mm ²	CABLE FLEXIBLE  1,0 -2,5 mm ²			 <i>Funciona con: WP2/M</i>	
Tensión 450V	Intensidad 17,5A	 0,6 Nm	 M 3	 -40°C +85°C	



CONECTOR MACHO PARA MONTAJE EN PANEL 2 POLOS

WP2/EM		EMPOTRABLE	25 pcs.	150x120x110 mm	0,34 Kg
CABLE RÍGIDO	CABLE FLEXIBLE				
 0,5 -2,5 mm ²	 1,0 -2,5 mm ²	0,6 Nm		M 3	
Tensión 450V	Intensidad 17,5A			-40°C +85°C	

Funciona con: WP2/HEM

CONECTOR AÉREO HEMBRA PARA MONTAJE SOBRE CONECTOR DE PANEL MACHO 2 POLOS

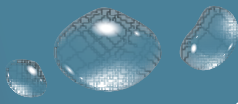
WP2/HEM			25 pcs.	150x120x110 mm	0,51 Kg
CABLE RÍGIDO	CABLE FLEXIBLE				
 0,5 -2,5 mm ²	 1,0 -2,5 mm ²	0,6 Nm		M 3	
Juntas Estanqueidad incluidas Ø7mm, Ø8mm Ø9,5mm				-40°C +85°C	
Tensión 450V	Intensidad 17,5A				






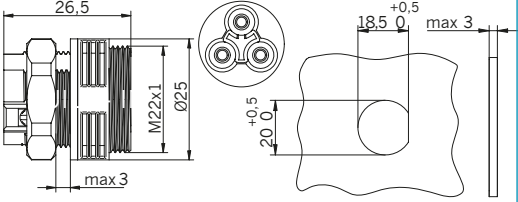




Funciona con: WP2/EM






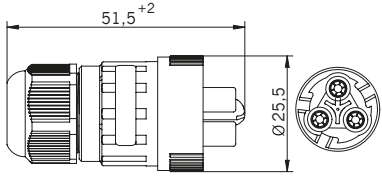




CONECTOR HEMBRA PARA MONTAJE EN PANEL 2 POLOS +





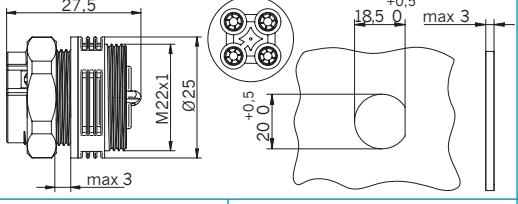




WP3/EH		EMPOTRABLE	25 pcs.	150x120x110 mm	0,40 Kg
CABLE RÍGIDO	CABLE FLEXIBLE				
 0,5 -2,5 mm ²	 1,0 -2,5 mm ²	0,6 Nm		M 3	
Tensión 450V	Intensidad 17,5A			-40°C +85°C	





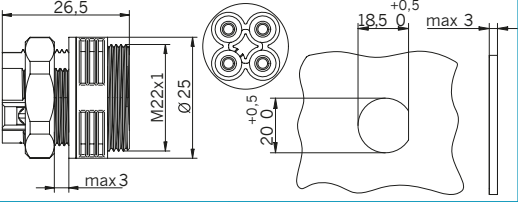




Funciona con: WP3/M



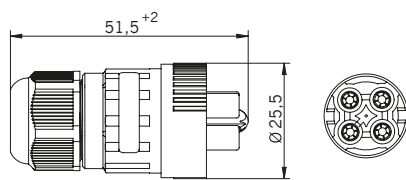
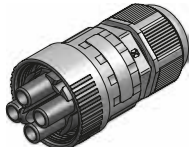







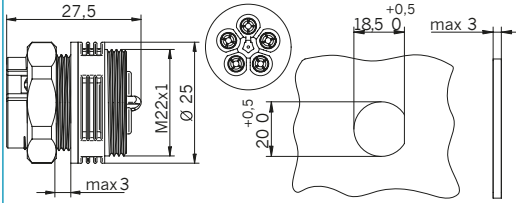




CONECTOR MACHO PARA MONTAJE EN PANEL 2 POLOS + 				
WP3/EM	EMPOTRABLE	 25 pcs.	150x120x110 mm	 0,40 Kg
CABLE RÍGIDO  14-15 mm 7-8 mm 0,5 -2,5 mm ²	CABLE FLEXIBLE  14-15 mm 7-8 mm 1,0 -2,5 mm ²			 <i>Funciona con: WP3/HEM</i>
Tensión 450V	Intensidad 17,5A	 0,6 Nm	 M 3	 -40°C +85°C



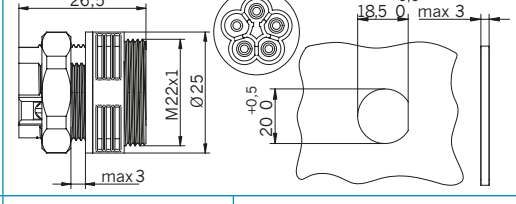
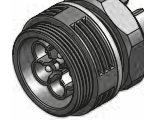



CONECTOR AÉREO HEMBRA PARA MONTAJE SOBRE CONECTOR DE PANEL MACHO 2 POLOS + 				
WP3/HEM	EMPOTRABLE	 25 pcs.	150x120x110 mm	 0,52 Kg
CABLE RÍGIDO  14-15 mm 7-8 mm 0,5 -2,5 mm ²	CABLE FLEXIBLE  14-15 mm 7-8 mm 1,0 -2,5 mm ²			 <i>Funciona con: WP3/EM y WP3/DTE</i>
Juntas Estanqueidad incluidas Ø8mm Ø9,5mm Ø11,5mm		 0,6 Nm	 M 3	 -40°C +85°C
Tensión 450V	Intensidad 17,5A			



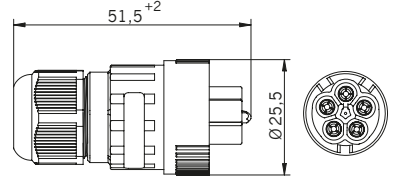
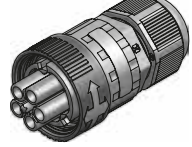



CONECTOR HEMBRA PARA MONTAJE EN PANEL 4 POLOS				
WP4/EH	EMPOTRABLE	 25 pcs.	150x120x110 mm	 0,44 Kg
CABLE RÍGIDO  14-15 mm 7-8 mm 0,5 -2,5 mm ²	CABLE FLEXIBLE  14-15 mm 7-8 mm 1,0 -2,5 mm ²			 <i>Funciona con: WP4/M</i>
Tensión 450V	Intensidad 17,5A	 0,6 Nm	 M 3	 -40°C +85°C

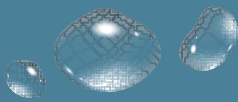
CONECTOR MACHO PARA MONTAJE EN PANEL 4 POLOS				
WP4/EM	EMPOTRABLE	 25 pcs.	150x120x110 mm	 0,44 Kg
CABLE RÍGIDO  14-15 mm 7-8 mm 0,5 -2,5 mm ²	CABLE FLEXIBLE  14-15 mm 7-8 mm 1,0 -2,5 mm ²			 <i>Funciona con: WP4/HEM</i>
Tensión 450V	Intensidad 17,5A	 0,6 Nm	 M 3	 -40°C +85°C

CONECTOR AÉREO HEMBRA PARA MONTAJE SOBRE CONECTOR DE PANEL MACHO 4 POLOS				
WP4/HEM		25 pcs.	150x120x110 mm	0,54 Kg
CABLE RÍGIDO  0,5 -2,5 mm ²	CABLE FLEXIBLE  1,0 -2,5 mm ²			 <i>Funciona con: WP4/EM</i>
Juntas Estanqueidad incluidas Ø8mm Ø9,5mm Ø11,5mm		 0,6 Nm	 M 3	 -40°C +85°C
Tensión 450V	Intensidad 17,5A			

CONECTOR HEMBRA PARA MONTAJE EN PANEL 4 POLOS + ⚡					
WP5/EH		EMPOTRABLE	25 pcs.	150x120x110 mm	0,41 Kg
CABLE RÍGIDO  0,5 -1,5 mm ²	CABLE FLEXIBLE  1,0 -1,5 mm ²			 <i>Funciona con: WP5/M</i>	
Tensión 450V	Intensidad 15A	 0,6 Nm	 M 2,5	 -40°C +85°C	

CONECTOR MACHO PARA MONTAJE EN PANEL 4 POLOS + ⚡					
WP5/EM		EMPOTRABLE	25 pcs.	150x120x110 mm	0,41 Kg
CABLE RÍGIDO  0,5 -1,5 mm ²	CABLE FLEXIBLE  1,0 -1,5 mm ²			 <i>Funciona con: WP5/HEM</i>	
Tensión 450V	Intensidad 15A	 0,6 Nm	 M 2,5	 -40°C +85°C	

CONECTOR AÉREO HEMBRA PARA MONTAJE SOBRE CONECTOR DE PANEL MACHO 4 POLOS + ⚡					
WP5/HEM		EMPOTRABLE	25 pcs.	150x120x110 mm	0,53 Kg
CABLE RÍGIDO  0,5 -1,5 mm ²	CABLE FLEXIBLE  1,0 -1,5 mm ²			 <i>Funciona con: WP5/EM</i>	
Juntas Estanqueidad incluidas Ø9,5mm Ø11,5mm Ø12,5mm		 0,6 Nm	 M 2,5	 -40°C +85°C	
Tensión 450V	Intensidad 15A				



DERIVADORES EN T



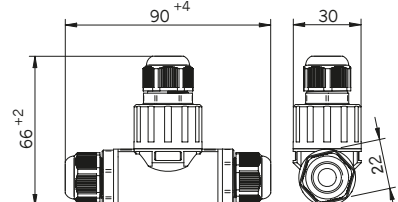
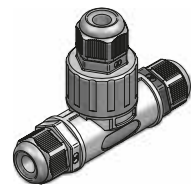



WP3/DT





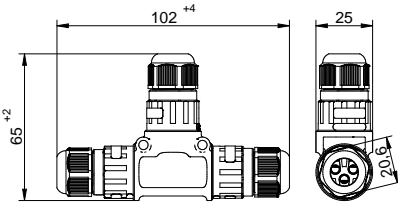




WP3/DTE



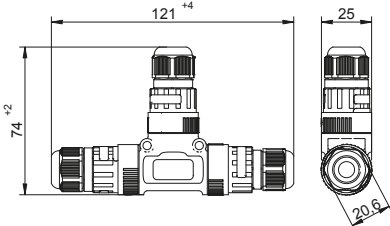

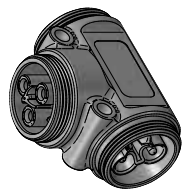
DERIVADOR 1 ENTRADA Y 2 SALIDAS. 2 POLOS

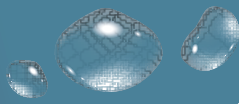
WP2/DT		6 pcs.	150x120x110 mm	0,29 Kg
CABLE RÍGIDO  14-15 mm 7,8 mm 0,75 -1,5 mm ²	CABLE FLEXIBLE  14-15 mm 7,8 mm 0,75 -1,5 mm ²	 90 ⁺⁴ 30 66 ⁺² 22		
Juntas Estanqueidad incluidas Ø7mm Ø8mm Ø9,5mm		 0,5 Nm	 M 3	 -40°C +85°C
Tensión 450V	Intensidad 24A			

DERIVADOR 1 ENTRADA Y 2 SALIDAS. 2 POLOS + ⊕

WP3/DT		6 pcs.	150x120x110 mm	0,32 Kg
CABLE RÍGIDO  14-15 mm 7,8 mm 0,75 -1,5 mm ²	CABLE FLEXIBLE  14-15 mm 7,8 mm 0,75 -1,5 mm ²	 102 ⁺⁴ 25 65 ⁺² 20,6		
Juntas Estanqueidad incluidas Ø8mm Ø9,5mm Ø11,5mm		 0,5 Nm	 M 3	 -40°C +85°C
Tensión 450V	Intensidad 32A			







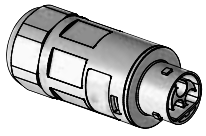



DERIVADOR 1 ENTRADA Y 2 SALIDAS. 2 POLOS + ⊕

WP3/DTE		25 pcs.	150x120x110 mm	0,32 Kg
Fuente de alimentación con conector WP3/HEM	 121 ⁺⁴ 25 74 ⁺² 20,6	 -40°C +85°C		Tensión/Intensidad 450V / 32A
Cables de conexión WP3/M				
WP3/DTE = 1x WP3/HEM + 2x WP3/M				







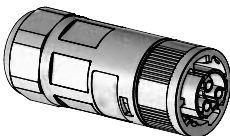





32 AMPERIOS





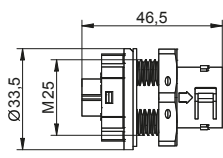

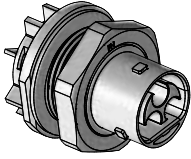



CONECTOR AÉREO MACHO 2 POLOS +

WP3/M32		 10 pcs.	150x120x110 mm	 0,52 Kg
CABLE RÍGIDO  14-15 mm 7,8 mm 1,5 · 6,0 mm ²	CABLE FLEXIBLE  14-15 mm 7,8 mm 2,0 · 6,0 mm ²	  		<i>Funciona con: WP3/H32</i>
Juntas Estanqueidad incluidas Ø13mm, Ø14mm Ø15mm		 0,8 Nm	 M 3,5	 -40°C +85°C
Tensión 400V	Intensidad 32A			

CONECTOR AÉREO HEMBRA 2 POLOS +

WP3/H32		 10 pcs.	150x120x110 mm	 0,58 Kg
CABLE RÍGIDO  14-15 mm 7,8 mm 1,5 · 6,0 mm ²	CABLE FLEXIBLE  14-15 mm 7,8 mm 2,0 · 6,0 mm ²	  		<i>Funciona con: WP3/M32 y WP3/EM32</i>
Juntas Estanqueidad incluidas Ø13mm, Ø14mm Ø15mm		 0,8 Nm	 M 3,5	 -40°C +85°C
Tensión 400V	Intensidad 32A			

CONECTOR MACHO PARA MONTAJE EN PANEL 2 POLOS +

WP3/EM32		EMPOTRABLE	 20 pcs.	150x120x110 mm	 0,58 Kg
CABLE RÍGIDO  14-15 mm 7,8 mm 1,5 · 6,0 mm ²	CABLE FLEXIBLE  14-15 mm 7,8 mm 2,0 · 6,0 mm ²	  		<i>Funciona con: WP3/H32</i>	
Tensión 400V	Intensidad 32A	 0,8 Nm	 M 3,5	 -40°C +85°C	



ACCESORIOS

TAPÓN CON ROSCA INTERIOR		0,34 Kg
WP/TI	150x120x110 mm	60 pcs.

TAPÓN CON ROSCA EXTERIOR		0,37 Kg
WP/TE	150x120x110 mm	60 pcs.

TAPÓN CON ROSCA EXTERIOR 32 A		0,34 Kg
WP/TM32	150x120x110 mm	10 pcs.

TAPÓN CON ROSCA INTERIOR 32 A		0,37 Kg
WP/TH32	150x120x110 mm	10 pcs.

HERRAMIENTA PARA FACILITAR MONTAJE

WP/TOOL



Cada paquete de conectores contiene dos herramientas gratuitas en su interior.
En caso de necesitar más unidades, solicítelo.

Consultar tabla de correspondencia (página siguiente) para encontrar las referencias de cada tapón.

TABLA DE CORRESPONDENCIAS

TIPO	CONECTOR	COMPATIBILIDAD
MACHO AÉREO	WP2/M	WP2/H
		WP2/EH
	WP3/M	WP3/H
		WP3/EH
		WP3/DTE
	WP4/M	WP4/H
		WP4/EH
	WP5/M	WP5/H
WP5/EH		
HEMBRA AÉREO	WP2/H	WP2/M
	WP3/H	WP3/M
	WP4/H	WP3/M
	WP5/H	WP5/M
HEMBRA AÉREA PARA MONTAJE SOBRE CONECTOR EN PANEL	WP2/HEM	WP2/EM
	WP3/HEM	WP3/EM
		WP3/DTE
	WP4/HEM	WP4/EM
WP5/HEM	WP5/EM	
MACHO PANEL	WP2/EM	WP2/HEM
	WP3/EM	WP3/HEM
	WP4/EM	WP4/HEM
	WP5/EM	WP5/HEM
HEMBRA PANEL	WP2/EH	WP2/M
	WP3/EH	WP3/M
	WP4/EH	WP4/M
	WP5/EH	WP5/M
32 AMPERIOS MACHO	WP3/M32	WP3/H32
32 AMPERIOS HEMBRA	WP3/H32	WP3/M32
		WP3/EM32
32 AMPERIOS MACHO PANEL	WP3/EM32	WP3/H32
DERIVADOR	WP3/DTE	WP3/M y WP3/HEM

TIPO	CONECTOR	COMPATIBILIDAD
TAPÓN CON ROSCA INTERIOR	WP/TI	WP2/H
		WP3/H
		WP4/H
		WP5/H
		WP2/EM
		WP3/EM
		WP4/EM
		WP5/EM
		WP2/EH
		WP3/EH
		WP4/EH
		WP5/EH
		WP3/DTE
TAPÓN CON ROSCA EXTERIOR	WP/TE	WP2/M
		WP3/M
		WP4/M
		WP5/M
		WP2/HEM
		WP3/HEM
		WP4/HEM
32 AMPERIOS TAPON CON ROSCA EXTERIOR	WP/TM32	WP2/M32
		WP3/EM32
32 AMPERIOS TAPON CON ROSCA INTERIOR	WP/TH32	WP3/H32



Borna de seguridad diseñada para realizar derivaciones sin corte de la línea principal o como conexión final para conductores de cobre.

Proporciona una mayor protección frente a posibles contactos eléctricos, un ahorro en el tiempo de instalación y una mayor versatilidad en las posibilidades de fijación.



Disponibilidad de tornillo Allen en modelos de 50 mm² hasta 120 mm²

Materias primas:

Cuerpo aislante: poliamida 6, color rojo, V2 (según UL94).

Borna: latón niquelado.

Tornillos: latón niquelado, rosca métrica.



Hilo incandescente a 960°C según EN 60695-2-11

Especificaciones técnicas según EN 60998 (modelos hasta 35 mm²) y EN 60947 (modelos desde 50 mm²)



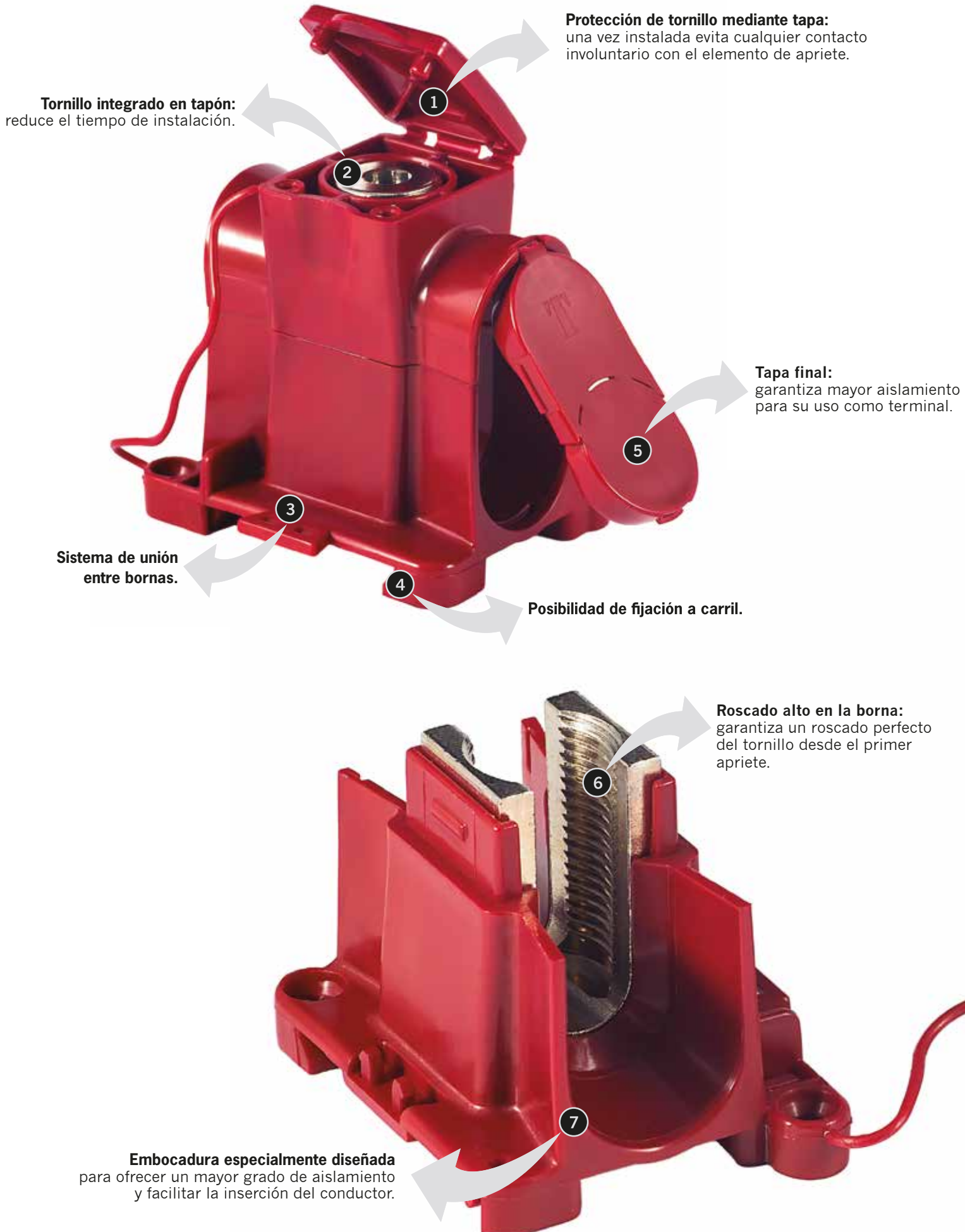
Derivaciones sin corte de línea principal



Posibilidad de uso como borna terminal gracias a su tapa final removible



Mayor grado de aislamiento que el resto de bornas del mercado



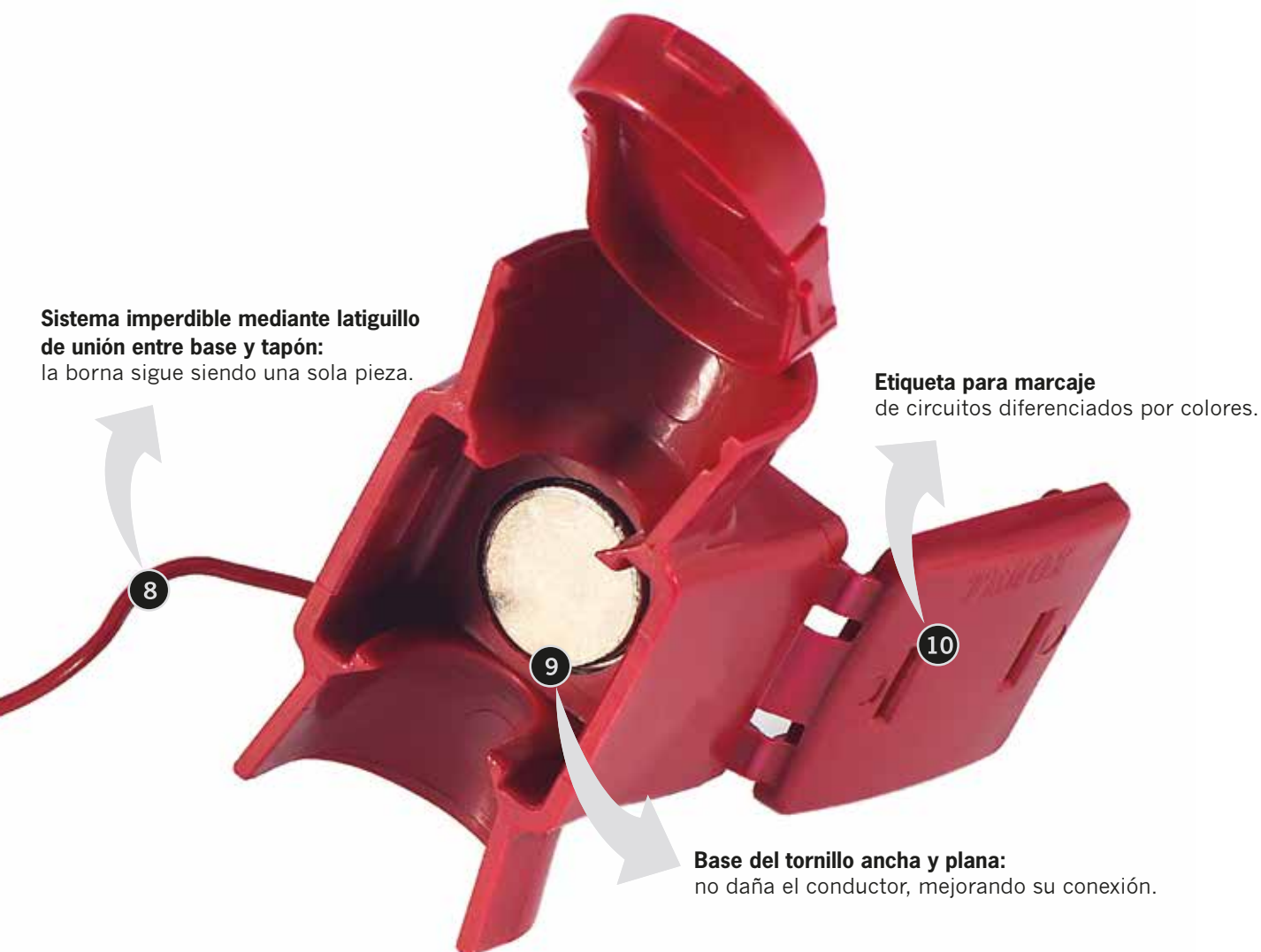
Borna de seguridad BD

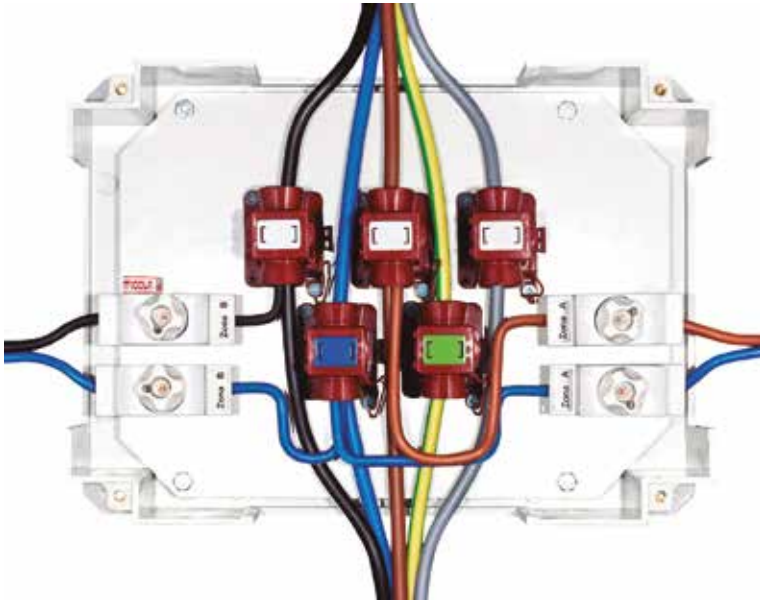
con seguridad, la mejor conexión

En TEKOX pensamos que todas las conexiones deberían ser sencillas, rápidas y seguras.

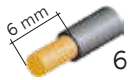
La familia de bornas de seguridad BD nace siguiendo este pensamiento, fabricada con materias primas de alta calidad para garantizarte una mayor seguridad dentro de tu instalación y diseñada para hacerte el trabajo más fácil.

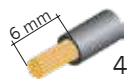
Pensamos en conexiones, ofrecemos soluciones.

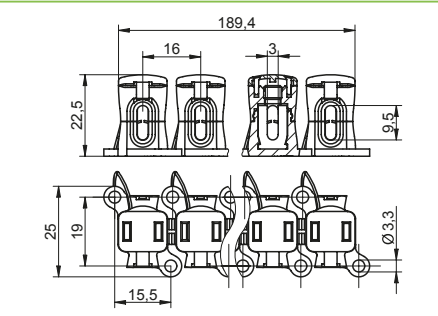




BD 6


 **CABLE RÍGIDO**
6 mm² / 2,5 mm²

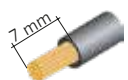
 **CABLE FLEXIBLE**
4 mm² / 2,5 mm²

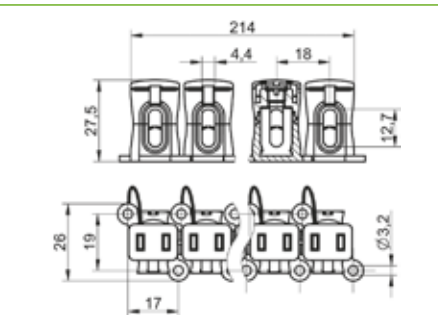


 20 uds. 270x170x120 mm	 1,75 Kg	
 0,8 Nm	 M 5	 12 polos
Tensión 750V	Intensidad 41A	 110°C

BD 10

 **CABLE RÍGIDO**
10 mm² / 4 mm²

 **CABLE FLEXIBLE**
6 mm² / 4 mm²


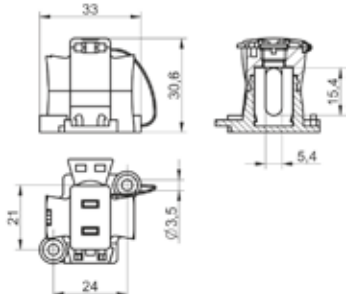











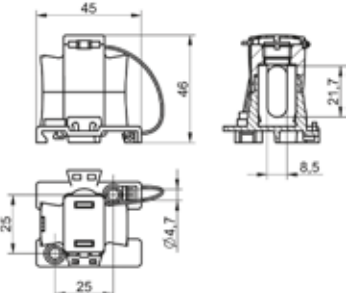


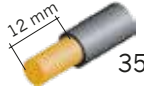





 20 uds. 270x170x120 mm	 2,93 Kg	
 1,2 Nm	 M 6	 12 polos
Tensión 750V	Intensidad 57A	 110°C



Modelos hasta 10 mm² en tiras de 12 polos, fácilmente divisibles sin necesidad de ningún útil de corte

Bornas fácilmente engarzables, disponibles en modelos de 16mm² hasta 120mm²

BD 16 			 60 uds. 170x140x125 mm		 1,10 Kg
 CABLE RÍGIDO 16 mm ² / 6 mm ²			 2,5 Nm	 M 8	 1 polo
 CABLE FLEXIBLE 10 mm ² / 4 mm ²			Tensión 750V	Intensidad 76A	 110°C


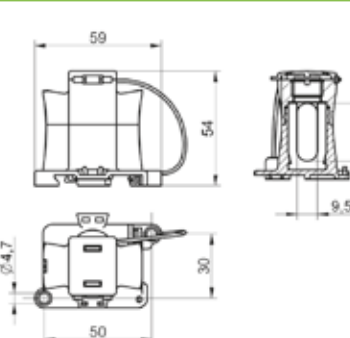









BD 35 			 16 uds. 170x140x125 mm		 0,81 Kg
 CABLE RÍGIDO 35 mm ² / 16 mm ²			 2,5 Nm	 M 12	 1 polo
 CABLE FLEXIBLE 25 mm ² / 10 mm ²			Tensión 750V	Intensidad 125A	 110°C


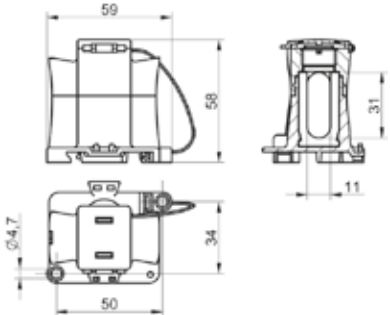







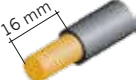





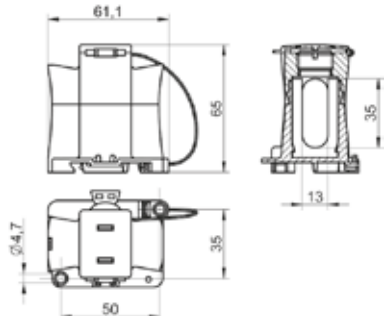










Base con fijación para carril DIN en modelos de 35 mm² hasta 120 mm²


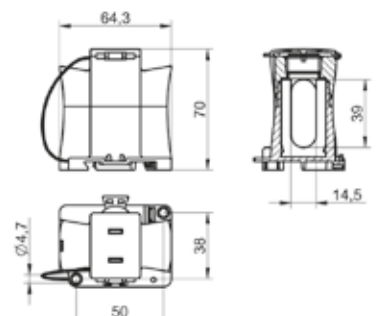












Sistema antitracción en carril mediante tornillo Ø3


BD 50 			 16 uds. 270x170x120 mm		 1,16 Kg
BD 50/A  n°5			 5 Nm	 M 14	 1 polo
 CABLE RÍGIDO 50 mm ²			Tensión 1000V	Intensidad 150A	 110°C
 CABLE FLEXIBLE 35 mm ²					


BD 70 			 12 uds. 170x140x125 mm		 1,30 Kg
BD 70/A   n°6			 5,5 Nm	 M 16	 1 polo
 CABLE RÍGIDO 70 mm ²	 CABLE FLEXIBLE 50 mm ²		Tensión 1000V	Intensidad 192A	 110°C


BD 95 			 12 uds. 270x170x120 mm		 1,40 Kg
BD 95/A   n°8			 9 Nm	 M 18	 1 polo
 CABLE RÍGIDO 95 mm ²	 CABLE FLEXIBLE 70 mm ²		Tensión 1000V	Intensidad 232A	 110°C

BD 120 			 12 uds. 270x170x120 mm		 2,11 Kg
BD 120/A   n°8			 11 Nm	 M 20	 1 polo
 CABLE RÍGIDO 120 mm ²	 CABLE FLEXIBLE 95 mm ²		Tensión 1000V	Intensidad 269A	 110°C

Etiquetas para el marcaje de bornas BD clasificadas mediante colores para facilitar la identificación de circuitos eléctricos.






Línea "L" - Color gris 

Tierra "T"- Color verde 

Neutro "N" - Color azul 



Posibilidad de marcaje mediante etiqueta sin coste adicional

BDBS 6/16 L 	Etiqueta de marcaje para línea en bornas de 6 mm ² hasta 16 mm ²	 Suministradas en tiras de 6 etiquetas.	 180 Etiquetas
BDBS 6/16 T 	Etiqueta de marcaje para tierra en bornas de 6 mm ² hasta 16 mm ²		 180 Etiquetas
BDBS 6/16 N 	Etiqueta de marcaje para neutro en bornas de 6 mm ² hasta 16 mm ²		 180 Etiquetas
BDBS 35/120 L 	Etiqueta de marcaje para línea en bornas de 35 mm ² hasta 120 mm ²	 Suministradas en tiras de 5 etiquetas.	 150 Etiquetas
BDBS 35/120 T 	Etiqueta de marcaje para tierra en bornas de 35 mm ² hasta 120 mm ²		 150 Etiquetas
BDBS 35/120 N 	Etiqueta de marcaje para neutro en bornas de 35 mm ² hasta 120 mm ²		 150 Etiquetas

Para realizar conexiones eléctricas con uno o varios conductores de cobre sin corte del conductor principal.

Diseñado para reducir al máximo la manipulación por parte del usuario y aportar la mayor seguridad en el apriete evitando la deformación de la borna metálica.



Materias primas:

Cuerpo aislante: poliamida 6, color natural, V2 (según UL94).

Borna: latón niquelado .

Tornillos: latón niquelado, rosca métrica.



Hilo incandescente a 960°C según EN 60695-2-11

Especificaciones técnicas según EN 60998 (modelos hasta 35mm²) y EN 60947 (modelos desde 50mm²)



Modelos hasta 35 mm² en tiras de 12 polos, fácilmente divisibles sin necesidad de ningún útil de corte




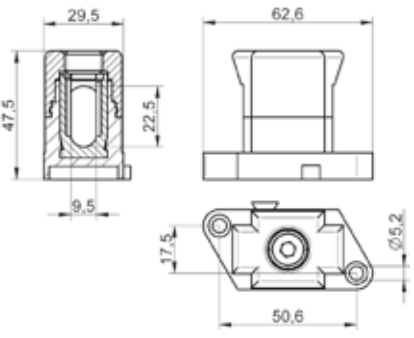







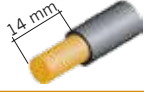



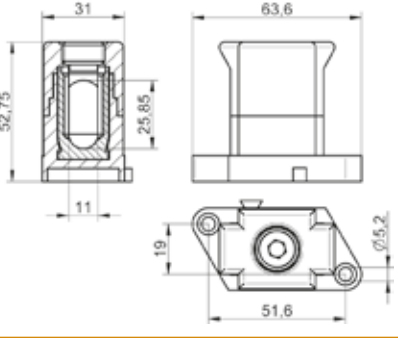



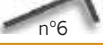



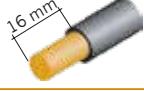


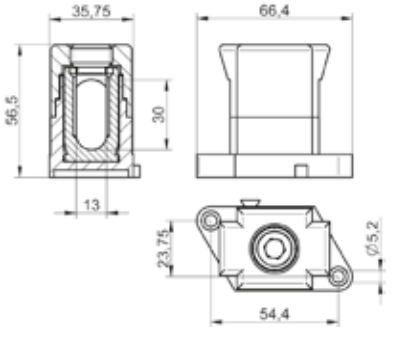







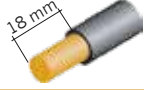


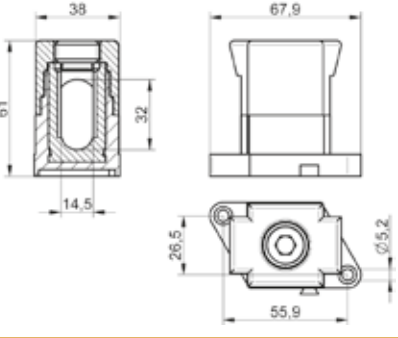







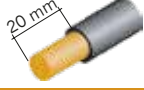




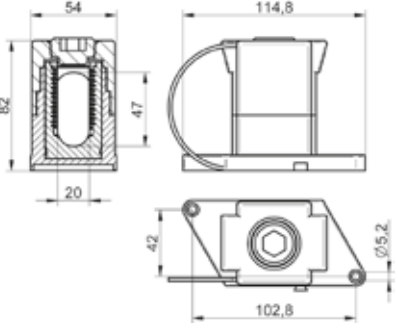


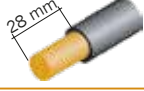





Modelos desde 50 mm² disponibles con tornillo Allen



Tornillo integrado en la tapa



HPS 6		100 uds. 407x87x189 mm	7,7 Kg	
CABLE RÍGIDO 6 mm ² / 2,5 mm ²		0,8 Nm	M 5	12 polos
CABLE FLEXIBLE 4 mm ² / 2,5 mm ²		Tensión 500V	Intensidad 41A	110°C
HPS 10		100 uds. 442x112x224 mm	14 Kg	
CABLE RÍGIDO 10 mm ² / 4 mm ²		1,2 Nm	M 6	12 polos
CABLE FLEXIBLE 6 mm ² / 4 mm ²		Tensión 500V	Intensidad 57A	110°C
HPS 16		50 uds. 312x102x262 mm	10,4 Kg	
CABLE RÍGIDO 16 mm ² / 6 mm ²		2,5 Nm	M 8	12 polos
CABLE FLEXIBLE 10 mm ² / 4 mm ²		Tensión 500V	Intensidad 76A	110°C
HPS 25/35		20 uds. 312x252x80 mm	8,8 Kg	
CABLE RÍGIDO 35 mm ² / 16 mm ²		2,5 Nm	M 12	12 polos
CABLE FLEXIBLE 25 mm ² / 10 mm ²		Tensión 500V	Intensidad 125A	110°C

HPS 50 			 60 uds. 235x235x96 mm		 4,5 Kg
HPS 50/A   n°5			 5 Nm	 M 14	 1 polo
 CABLE RÍGIDO 50 mm ²	 CABLE FLEXIBLE 35 mm ²		Tensión 1000V	Intensidad 150A	 110°C
HPS 70 			 60 uds. 235x235x104 mm		 5,4 Kg
HPS 70/A   n°6			 5,5 Nm	 M 16	 1 polo
 CABLE RÍGIDO 70 mm ²	 CABLE FLEXIBLE 50 mm ²		Tensión 1000V	Intensidad 192A	 110°C
HPS 95			 30 uds. 271x237x58 mm		 3,7 Kg
HPS 95/A   n°8			 9 Nm	 M 18	 1 polo
 CABLE RÍGIDO 95 mm ²	 CABLE FLEXIBLE 70 mm ²		Tensión 1000V	Intensidad 232A	 110°C
HPS 120			 30 uds. 285x262x62 mm		 5,3 Kg
HPS 120/A   n°8			 11 Nm	 M 20	 1 polo
 CABLE RÍGIDO 120 mm ²	 CABLE FLEXIBLE 95 mm ²		Tensión 1000V	Intensidad 269A	 110°C
HPS 150/A   n°14			 4 uds. 260x170x120 mm		 1,8 Kg
 CABLE RÍGIDO 150 mm ²	 CABLE FLEXIBLE 120 mm ²		 50 Nm	 M 28	 1 polo
Tensión 1000V	Intensidad 309A		 110°C		

SERIE BCS



Para realizar conexiones eléctricas de forma rápida y segura, en equipos y aparatos de alumbrado, así como en instalaciones eléctricas en general, tanto permanentes como provisionales.

Son conjuntos enchufables entre sí que pueden ser previamente cableados en un taller de montaje y trasladados para su colocación, con la consiguiente reducción de tiempo e imprevistos en la obra.



Materias primas:

Cuerpo aislante: poliamida 6, V2 (según UL94).

Borna: latón estañado.

Tornillo: acero cincado, rosca métrica.



Hilo incandescente a 850°C
según EN 60695-2-11

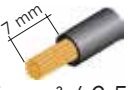
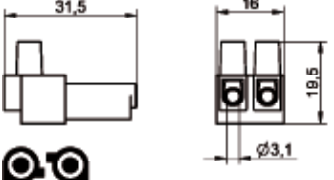

IP40 en conjuntos conectados según EN 60529

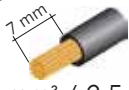
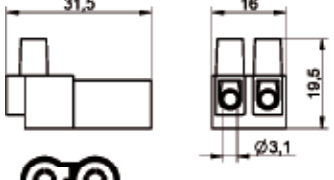

Especificaciones técnicas según DIN – EN 61984

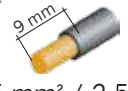
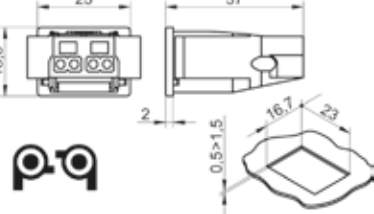



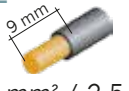
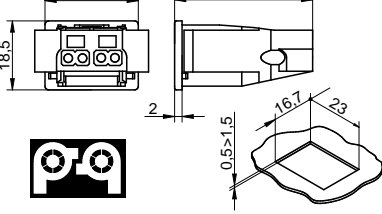

SERIE BCS




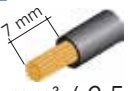
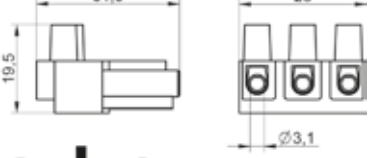

CONECTOR MACHO 2P		
BCS-2/M-G ●	50 uds. 170x140x125 mm 100 uds. 170x140x125 mm	0,37 Kg 0,74 Kg
CABLE  0,5 mm ² / 2,5 mm ²		
●— — — 110°C		
250V / 16A		


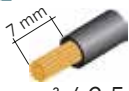
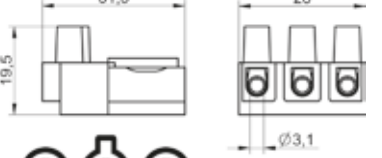

CONECTOR HEMBRA 2P		
BCS-2/H-G ●	50 uds. 170x140x125 mm 100 uds. 170x140x125 mm	0,40 Kg 0,80 Kg
CABLE  0,5 mm ² / 2,5 mm ²		
●— — — 110°C		
250V / 16A		




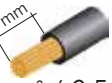
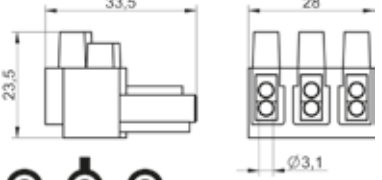

CONECTOR MACHO EMPOTRABLE 2P		
BCS-2/EM-G ●	50 uds. 170x140x125 mm 100 uds. 170x140x125 mm	0,58 Kg 1,16 Kg
CABLE  0,5 mm ² / 2,5 mm ²		
●— — — 110°C		
250V / 16A		





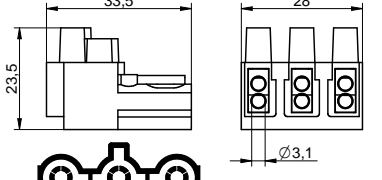

CONECTOR HEMBRA EMPOTRABLE 2P		
BCS-2/EH-G ●	50 uds. 170x140x125 mm 100 uds. 170x140x125 mm	0,58 Kg 1,16 Kg
CABLE  0,5 mm ² / 2,5 mm ²		
●— — — 110°C		
250V / 16A		







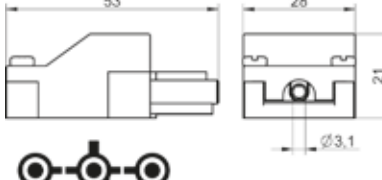

CONECTOR MACHO 2P + 		
BCS-3/M-N ●	50 uds. 170x140x125 mm	0,58 Kg
BCS-3/M-B ●	200 uds. 270x170x120 mm	2,32 Kg
CABLE  0,5 mm ² / 2,5 mm ²		
●— — — 110°C		
250V / 16A		





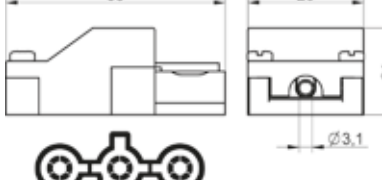

CONECTOR HEMBRA 2P + 		
BCS-3/H-N ●	50 uds. 170x140x125 mm	0,63 Kg
BCS-3/H-B ●	200 uds. 270x170x120 mm	2,52 Kg
CABLE  0,5 mm ² / 2,5 mm ²		
●— — — 110°C		
250V / 16A		





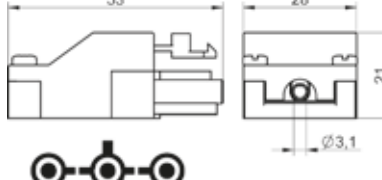

CONECTOR MACHO DOBLE ENTRADA 2P + 		
BCS-3/2M-N ●	 50 uds. 170x140x125 mm 200 uds. 270x170x120 mm	 0,85 Kg 3,40 Kg
CABLE  0,5 mm ² / 2,5 mm ²		
●— — — 110°C		
250V / 16A		





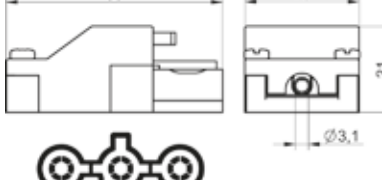

CONECTOR HEMBRA DOBLE ENTRADA 2P + 		
BCS-3/2H-N ●	 50 uds. 170x140x125 mm 200 uds. 270x170x120 mm	 0,89 Kg 3,56 Kg
CABLE  0,5 mm ² / 2,5 mm ²		
●— — — 110°C		
250V / 16A		



CONJUNTO CONECTOR MACHO 2P + 		
BCS-3/M1-N ●	 50 uds. 170x140x125 mm	 0,94 Kg
BCS-3/M1-B ●	200 uds. 340x280x250 mm	3,76 Kg
CABLE  0,5 mm ² / 2,5 mm ²		
●— — — 110°C		
250V / 16A		

CONJUNTO CONECTOR HEMBRA 2P + 		
BCS-3/H1-N ●	 50 uds. 170x140x125 mm	 0,95 Kg
BCS-3/H1-B ●	200 uds. 340x280x250 mm	3,80 Kg
CABLE  0,5 mm ² / 2,5 mm ²		
●— — — 110°C		
250V / 16A		

CONJUNTO CONECTOR MACHO 2P + 		
BCS-3/M2-N ●	 50 uds. 170x140x125 mm	 0,95 Kg
BCS-3/M2-B ●	200 uds. 340x280x250 mm	3,80 Kg
CABLE  0,5 mm ² / 2,5 mm ²		
●— — — 110°C		
250V / 16A		

CONJUNTO CONECTOR HEMBRA 2P + 		
BCS-3/H2-N ●	 50 uds. 170x140x125 mm	 0,96 Kg
BCS-3/H2-B ●	200 uds. 340x280x250 mm	3,84 Kg
CABLE  0,5 mm ² / 2,5 mm ²		
●— — — 110°C		
250V / 16A		

SERIE BCS



CONJUNTO CONECTOR MACHO 2P +

BCS-3T/M1-N ●

50 uds. 270x170x120 mm 1 Kg


BCS-3T/M1-B ●

200 uds. 340x280x250 mm 4 Kg

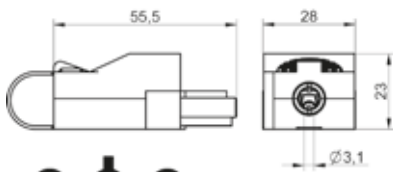
CABLE



0,5 mm² / 2,5 mm²

●  110°C

250V / 16A



CONJUNTO CONECTOR HEMBRA 2P +

BCS-3T/H1-N ●

50 uds. 270x170x120 mm 1,02 Kg


BCS-3T/H1-B ●

200 uds. 340x280x250 mm 4,08 Kg

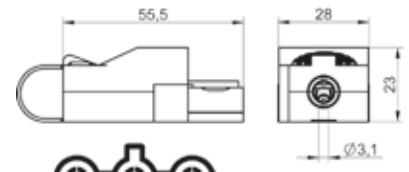
CABLE



0,5 mm² / 2,5 mm²

●  110°C

250V / 16A



CONJUNTO CONECTOR MACHO 2P +

BCS-3T/M2-N ●

50 uds. 270x170x120 mm 1,02 Kg


BCS-3T/M2-B ●

200 uds. 340x280x250 mm 4,08 Kg

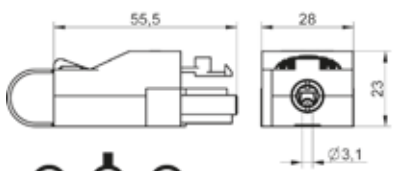
CABLE



0,5 mm² / 2,5 mm²

●  110°C

250V / 16A



CONJUNTO CONECTOR HEMBRA 2P +

BCS-3T/H2-N ●

50 uds. 270x170x120 mm 1,03 Kg


BCS-3T/H2-B ●

200 uds. 340x280x250 mm 4,12 Kg

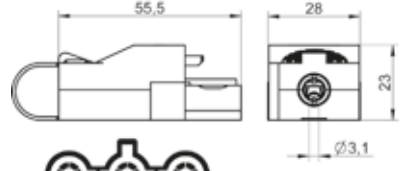
CABLE



0,5 mm² / 2,5 mm²

●  110°C

250V / 16A





CONECTOR MACHO EMPOTRABLE 2P +		50 pcs.	200 pcs.
BCS-3/EM-N ●		170x140x125 mm	270x170x230 mm
BCS-3/EM-B ○		0,8 Kg	3,2 Kg
CABLE 0,5 mm ² 2,5 mm ²	 37,5	 35,5 17,5	 33 15,6 0,5>1,5
250V / 16A	110°C		




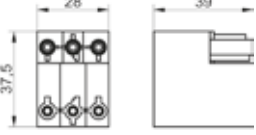

CONECTOR HEMBRA EMPOTRABLE 2P +		50 pcs.	200 pcs.
BCS-3/EH-N ●		170x140x125 mm	270x170x230 mm
BCS-3/EH-B ○		0,8 Kg	3,2 Kg
CABLE 0,5 mm ² 2,5 mm ²	 37,5	 35,5 17,5	 33 15,6 0,5>1,5
250V / 16A	110°C		

INTERCONECTOR 2P +		
BCS-3/MH-N ●		
50 uds.	170x140x125 mm	0,54 Kg
BCS-3/MH-B ○		
200 uds.	270x170x120 mm	2,16 Kg
110°C	 39	 28 12,5
250V / 16A		






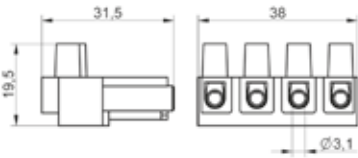


SERIE BCS

DERIVADOR 2P + 1 ENTRADA / 3 SALIDAS




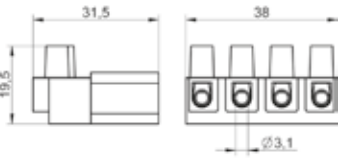


BCS-3/D3S-N ●	 50 uds. 270x170x120 mm	 1,79 Kg
BCS-3/D3S-B ●	100 uds. 260x170x120 mm	3,58 Kg
 110°C	 	
250V / 16A		



CONECTOR MACHO 3P +




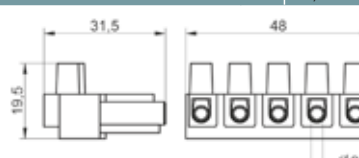


BCS-4/M-N ●	 50 uds. 170x140x125 mm 100 uds. 270x170x120 mm	 0,74 Kg 1,48 Kg
CABLE  0,5 mm ² / 2,5 mm ²	 	
 110°C		
400V / 16A		

CONECTOR HEMBRA 3P +




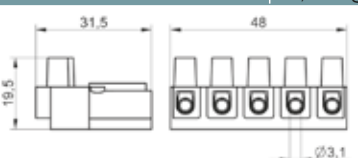


BCS-4/H-N ●	 50 uds. 170x140x125 mm 100 uds. 270x170x120 mm	 0,79 Kg 1,58 Kg
CABLE  0,5 mm ² / 2,5 mm ²	 	
 110°C		
400V / 16A		























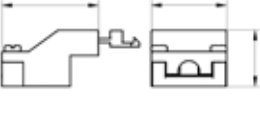
























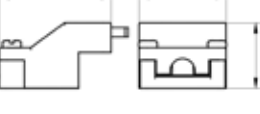






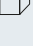





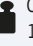
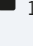


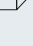




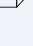

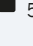
CONECTOR MACHO 4P +

BCS-5/M-N ●	 50 uds. 170x140x125 mm 100 uds. 270x170x120 mm	 0,88 Kg 1,76 Kg
CABLE  0,5 mm ² / 2,5 mm ²	 	
 110°C		
400V / 16A		

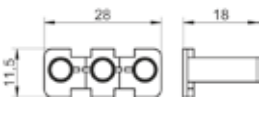




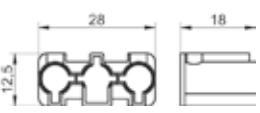




CONECTOR HEMBRA 4P +

BCS-5/H-N ●	 50 uds. 170x140x125 mm 100 uds. 270x170x120 mm	 0,96 Kg 1,92 Kg
CABLE  0,5 mm ² / 2,5 mm ²	 	
 110°C		
400V / 16A		

Cubierta con tornillos

BCS-2/T1-N ●	Cubierta para conector. 2 polos.	 <p>Consultar planos con medidas en www.tekox.es</p>	 50 uds. 170x140x125mm  100 uds. 270x170x120mm	 0,33 Kg  0,67 Kg
BCS-3/T1-N ●	Cubierta para conector. 2 polos + 		 50 uds. 270x170x120mm  200 uds. 270x170x230mm	 0,46 Kg  1,84 Kg
BCS-3/T1-B ●	Cubierta para conector. 2 polos + 		 50 uds. 270x170x120mm  200 uds. 270x170x230mm	 0,46 Kg  1,84 Kg
BCS-3/2T1-N ●	Cubierta para conector. 2 polos +  Doble entrada.		 50 uds. 270x170x120mm  200 uds. 270x170x230mm	 0,48 Kg  1,92 Kg
BCS-2/T2-N ●	Cubierta con enclavamiento macho . 2 polos.	 <p>Consultar planos con medidas en www.tekox.es</p>	 50 uds. 270x170x120mm  100 uds. 270x170x230mm	 0,48 Kg  1,92 Kg
BCS-3/T2-N ●	Cubierta con enclavamiento macho . 2 polos + 		 50 uds. 270x170x120mm  200 uds. 270x170x230mm	 0,48 Kg  1,92 Kg
BCS-3/T2-B ●	Cubierta con enclavamiento macho . 2 polos + 		 50 uds. 270x170x120mm  200 uds. 270x170x230mm	 0,48 Kg  1,92 Kg
BCS-4/T2-N ●	Cubierta con enclavamiento macho . 3 polos + 		 50 uds. 270x170x230mm  100 uds. 340x280x240mm	 0,93 Kg  3,72 Kg
BCS-5/T2-N ●	Cubierta con enclavamiento macho . 4 polos + 	 50 uds. 270x170x235mm  100 uds. 340x280x240mm	 1,37 Kg  5,48 Kg	
BCS-2/T3-N ●	Cubierta con enclavamiento hembra . 2 polos.	 <p>Consultar planos con medidas en www.tekox.es</p>	 50 uds. 270x170x120mm  100 uds. 270x170x230mm	 0,47 Kg  1,88 Kg
BCS-3/T3-N ●	Cubierta con enclavamiento hembra . 2 polos + 		 50 uds. 270x170x120mm  200 uds. 270x170x230mm	 0,47 Kg  1,88 Kg
BCS-3/T3-B ●	Cubierta con enclavamiento hembra . 2 polos + 		 50 uds. 270x170x120mm  200 uds. 270x170x230mm	 0,47 Kg  1,88 Kg
BCS-4/T3-N ●	Cubierta con enclavamiento hembra . 3 polos + 		 50 uds. 270x170x235mm  100 uds. 340x280x240mm	 0,93 Kg  3,72 Kg
BCS-5/T3-N ●	Cubierta con enclavamiento hembra . 4 polos + 	 50 uds. 270x170x235mm  100 uds. 340x280x240mm	 1,33 Kg  5,32 Kg	

Tapas protectoras (dispositivos para proteger los contactos cuando se encuentran en posición de desconexión)

BCS-3/TM-N ●	Tapa final protectora de conector macho.		 25 uds. 170x140x125mm	 0,86 Kg
BCS-3/TM-B ●	Tapa final protectora de conector macho.		 25 uds. 170x140x125mm	 0,86 Kg
BCS-3/TH-N ●	Tapa final protectora de conector hembra.		 25 uds. 170x140x125mm	 0,98 Kg
BCS-3/TH-B ●	Tapa final protectora de conector hembra.		 25 uds. 170x140x125mm	 0,98 Kg



Cajas de alumbrado TELUX para aplicación en luminarias de alumbrado público instaladas en el interior del báculo o sobre fachada con conductores de cobre.

Para realizar la conexión, derivación y protección del equipo de iluminación, evitando contactos directos e indirectos y facilitando las labores de mantenimiento.



Telux16



Telux25



Telux25G



Telux35

Características generales

ENVOLVENTE

- Fabricado en policarbonato color gris RAL 7035.
- Diseñadas para su fijación a pared mediante taco y tornillo.
- Material aislante clase térmica A según norma UNE 21035.
- Material Autoextinguible a 960°C según EN 60695-2-11.
- Doble aislamiento.
- Grado de protección:
 - IP13 para instalaciones en báculo o columna.
 - IP54 para instalaciones en fachada junto a luminaria.
- Grado de protección contra impactos IK 08 según IEC 62262.
- Tensión de trabajo 230/400 V.
- Para uso con fusibles cilíndricos de 10x38mm.
- Intensidad: mínimo 0,5A - máximo 32A

TIPO DE TERMINACIONES



IP13 Espuma



Modelo para uso en el interior del báculo o columna

IP54 Conos



Modelo para montaje en fachada o superficie



Caja cableada






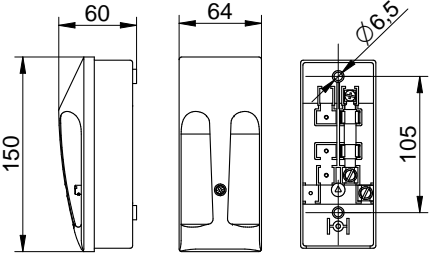






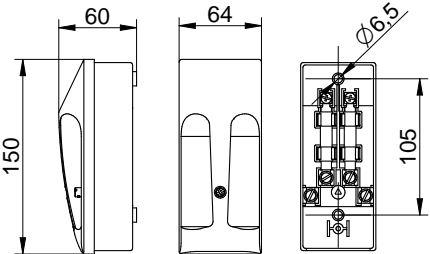
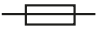





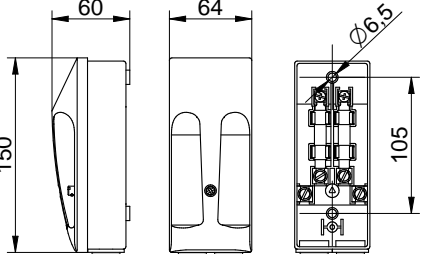






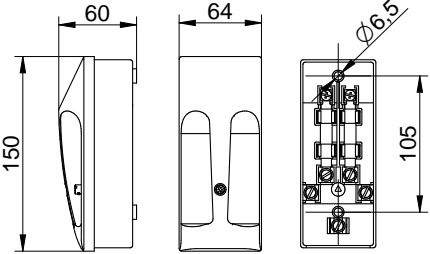
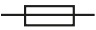


Cubierta con alojamiento incorporado de fusibles




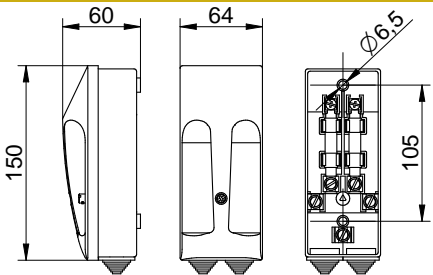
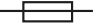





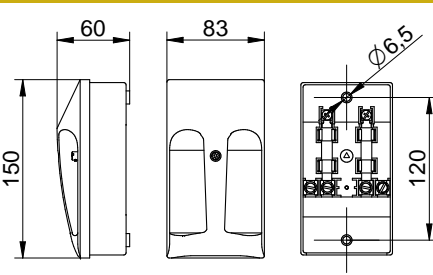
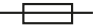





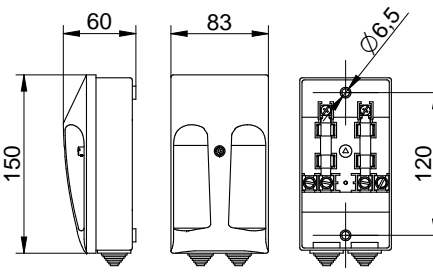






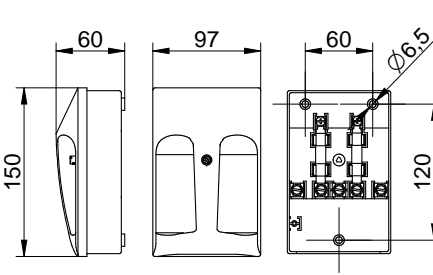
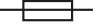





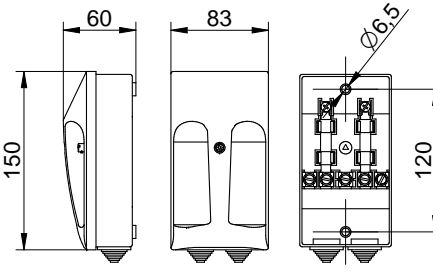



SERIE TELUX

NOMENCLATURA




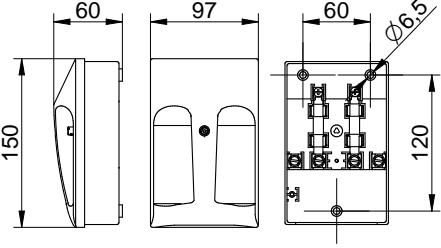






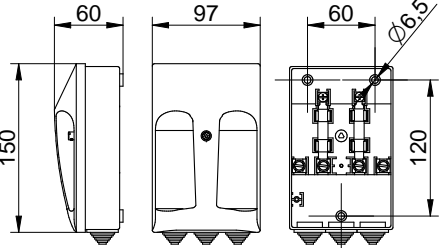






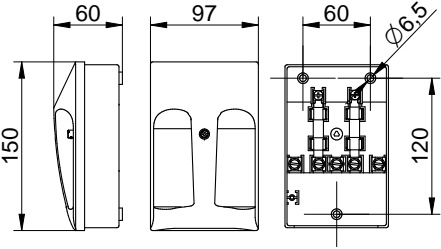






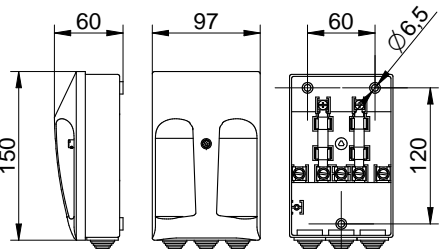
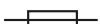





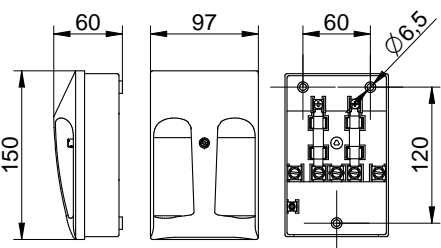
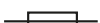


Sección máxima de cable de entrada **16** **25** **35**































B Número de bornes de entrada **F** Número de fusibles de salida **C** Salida de caja por conos IP54

TELUX16B2F1 	 8 uds. 270x170x115 mm	 1,44 Kg.		
	Bornes entrada 2	IP13	230 / 400 V	Fusibles  1 → 10x38mm ²
Entrada  máx: 16mm ²		Salida  máx: 6mm ²		
TELUX16B4F2 	 8 uds. 270x170x115 mm	 1,75 Kg.		
	Bornes entrada 4	IP13	230 / 400 V	Fusibles  2 → 10x38mm ²
Entrada  máx: 16mm ²		Salida  máx: 6mm ²		
TELUX16B4F2C 	 8 uds. 270x170x115 mm	 1,81 Kg.		
	Bornes entrada 4	IP54	230 / 400 V	Fusibles  2 → 10x38mm ²
Entrada  máx: 16mm ²		Salida  máx: 6mm ²		
TELUX16B5F2 	 8 uds. 270x170x115 mm	 1,85 Kg.		
	Bornes entrada 5	IP13	230 / 400 V	Fusibles  2 → 10x38mm ²
Entrada  máx: 16mm ²		Salida  máx: 6mm ²		




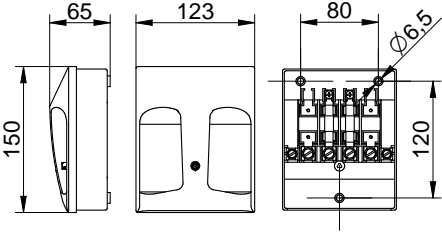
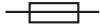





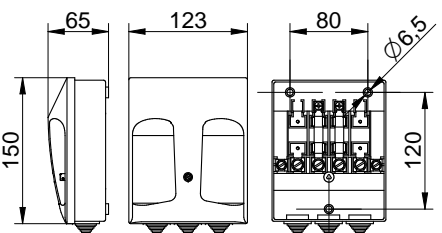
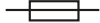





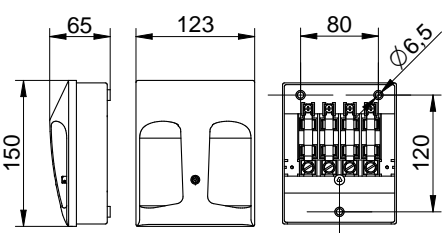






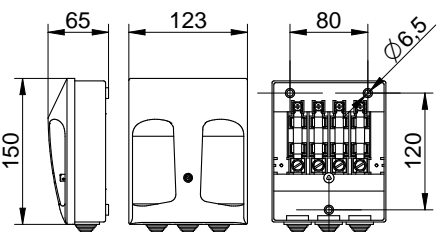






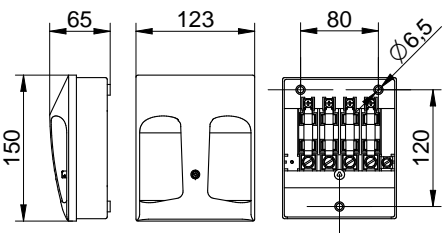
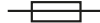


TELUX16B5F2C 	 8 uds. 270x170x115 mm			 1,9 Kg.
	Borne entrada 5	IP54	230 / 400 V	Fusibles  2 → 10x38mm ²
Entrada  máx: 16mm ²		Salida  máx: 6mm ²		
TELUX25B4F2 	 6 uds. 270x170x115 mm			 1,47 Kg.
	Borne entrada 4	IP13	230 / 400 V	Fusibles  2 → 10x38mm ²
Entrada  máx: 25mm ²		Salida  máx: 6mm ²		
TELUX25B4F2C 	 6 uds. 270x170x115 mm			 1,51 Kg.
	Borne entrada 4	IP54	230 / 400 V	Fusibles  2 → 10x38mm ²
Entrada  máx: 25mm ²		Salida  máx: 6mm ²		
TELUX25B5F2 	 6 uds. 270x170x115 mm			 1,54 Kg.
	Borne entrada 5	IP13	230 / 400 V	Fusibles  2 → 10x38mm ²
Entrada  máx: 25mm ²		Salida  máx: 6mm ²		
TELUX25B5F2C 	 6 uds. 270x170x115 mm			 1,58 Kg.
	Borne entrada 5	IP54	230 / 400 V	Fusibles  2 → 10x38mm ²
Entrada  máx: 25mm ²		Salida  máx: 6mm ²		




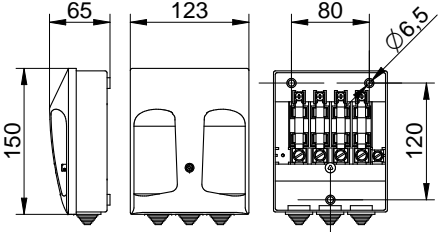
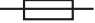





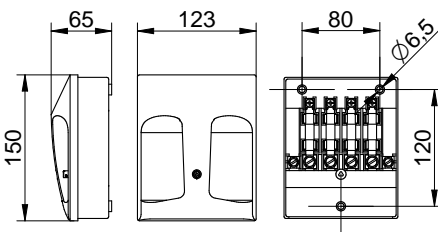






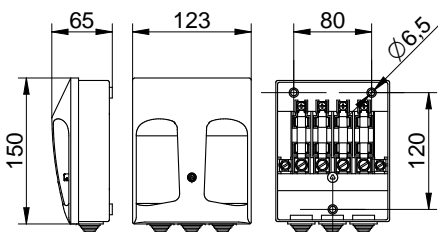



SERIE TELUX

TELUX25GB4F2 	 5 uds. 270x170x115 mm		 1,32 Kg.	
	Borne entrada 4	IP13	230 / 400 V	Fusibles  2 → 10x38mm ²
	Entrada  máx: 25mm ²		Salida  máx: 6mm ²	
TELUX25GB4F2C 	 5 uds. 270x170x115 mm		 1,37 Kg.	
	Borne entrada 4	IP54	230 / 400 V	Fusibles  2 → 10x38mm ²
	Entrada  máx: 25mm ²		Salida  máx: 6mm ²	
TELUX25GB5F2 	 5 uds. 250x170x115 mm		 1,42 Kg.	
	Borne entrada 5	IP13	230 / 400 V	Fusibles  2 → 10x38mm ²
	Entrada  máx: 25mm ²		Salida  máx: 6mm ²	
TELUX25GB5F2C 	 5 uds. 250x170x115 mm		 1,48 Kg.	
	Borne entrada 5	IP54	230 / 400 V	Fusibles  2 → 10x38mm ²
	Entrada  máx: 25mm ²		Salida  máx: 6mm ²	
TELUX25GB6F2 	 5 uds. 250x170x115 mm		 1,54 Kg.	
	Borne entrada 6	IP13	230 / 400 V	Fusibles  2 → 10x38mm ²
	Entrada  máx: 25mm ²		Salida  máx: 6mm ²	

TELUX25GB6F2C 	 5 uds. 270x170x115 mm	 1,59 Kg.		
	Borne entrada 6	IP54	230 / 400 V	Fusibles  2 → 10x38mm ²
Entrada  máx: 25mm ²		Salida  máx: 6mm ²		
TELUX35B4F2 	 7 uds. 437x171x117 mm	 2,65 Kg.		
	Borne entrada 4	IP13	230 / 400 V	Fusibles  2 → 10x38mm ²
Entrada  máx: 35mm ²		Salida  máx: 6mm ²		
TELUX35B4F2C 	 7 uds. 437x171x117 mm	 2,72 Kg.		
	Borne entrada 4	IP54	230 / 400 V	Fusibles  2 → 10x38mm ²
Entrada  máx: 35mm ²		Salida  máx: 6mm ²		
TELUX35B5F2 	 7 uds. 437x171x117 mm	 2,73 Kg.		
	Borne entrada 5	IP13	230 / 400 V	Fusibles  2 → 10x38mm ²
Entrada  máx: 35mm ²		Salida  máx: 6mm ²		
TELUX35B5F2C 	 7 uds. 437x171x117 mm	 2,8 Kg.		
	Borne entrada 5	IP54	230 / 400 V	Fusibles  2 → 10x38mm ²
Entrada  máx: 35mm ²		Salida  máx: 6mm ²		

SERIE TELUX

TELUX35B6F2 	 7 uds. 437x171x117 mm		 2,81 Kg.	
	Borne entrada 6	IP13	230 / 400 V	Fusibles  2 → 10x38mm ²
	Entrada  máx: 35mm ²	Salida  máx: 6mm ²		
TELUX35B6F2C 	 7 uds. 437x171x117 mm		 2,88 Kg.	
	Borne entrada 6	IP54	230 / 400 V	Fusibles  2 → 10x38mm ²
	Entrada  máx: 35mm ²	Salida  máx: 6mm ²		
TELUX35B4F4 	 7 uds. 437x171x117 mm		 2,87 Kg.	
	Borne entrada 4	IP13	230 / 400 V	Fusibles  4 → 10x38mm ²
	Entrada  máx: 35mm ²	Salida  máx: 6mm ²		
TELUX35B4F4C 	 7 uds. 437x171x117 mm		 2,94 Kg.	
	Borne entrada 4	IP54	230 / 400 V	Fusibles  4 → 10x38mm ²
	Entrada  máx: 35mm ²	Salida  máx: 6mm ²		
TELUX35B5F4 	 7 uds. 437x171x117 mm		 2,95 Kg.	
	Borne entrada 5	IP13	230 / 400 V	Fusibles  4 → 10x38mm ²
	Entrada  máx: 35mm ²	Salida  máx: 6mm ²		

TELUX35B5F4C 	 7 uds. 437x171x117 mm		 3,02 Kg.	
	Borne entrada 5	IP54	230 / 400 V	Fusibles  4 → 10x38mm ²
	Entrada  máx: 35mm ²		Salida  máx: 6mm ²	
TELUX35B6F4 	 7 uds. 437x171x117 mm		 3,03 Kg.	
	Borne entrada 6	IP13	230 / 400 V	Fusibles  4 → 10x38mm ²
	Entrada  máx: 35mm ²		Salida  máx: 6mm ²	
TELUX35B6F4C 	 7 uds. 437x171x117 mm		 3,1 Kg.	
	Borne entrada 6	IP54	230 / 400 V	Fusibles  4 → 10x38mm ²
	Entrada  máx: 35mm ²		Salida  máx: 6mm ²	

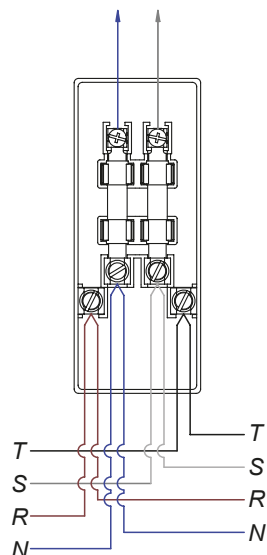
ESQUEMAS ELÉCTRICOS DE CONEXIÓN

TELUX16B4F2
TELUX16B4F2C

TELUX25B4F2
TELUX25B4F2C

TELUX25GB4F2
TELUX25GB4F2C

TELUX35B4F2
TELUX35B4F2C

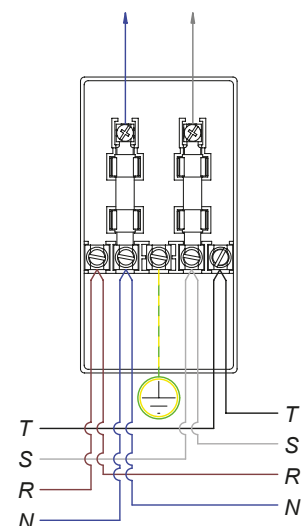


TELUX16B5F2
TELUX16B5F2C

TELUX25B5F2
TELUX25B5F2C

TELUX25GB5F2
TELUX25GB5F2C

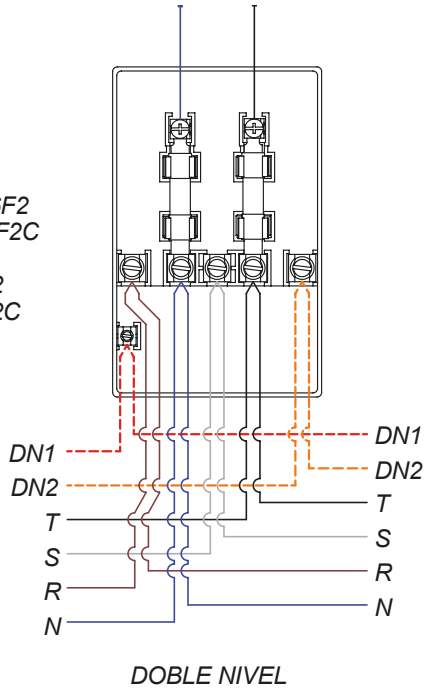
TELUX35B5F2
TELUX35B5F2C



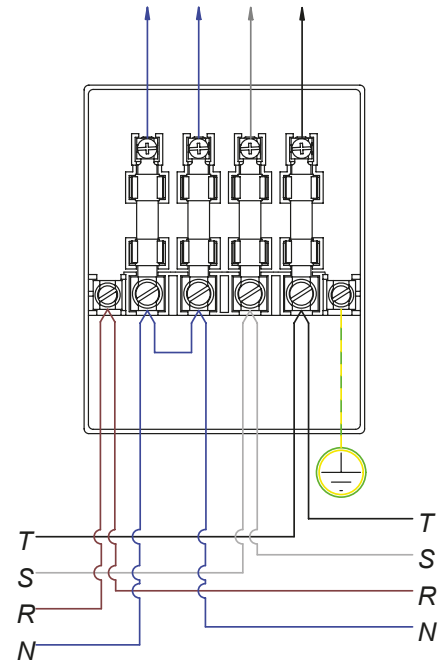
ESQUEMAS ELÉCTRICOS DE CONEXIÓN

TELUX 25GB6F2
TELUX25GB6F2C

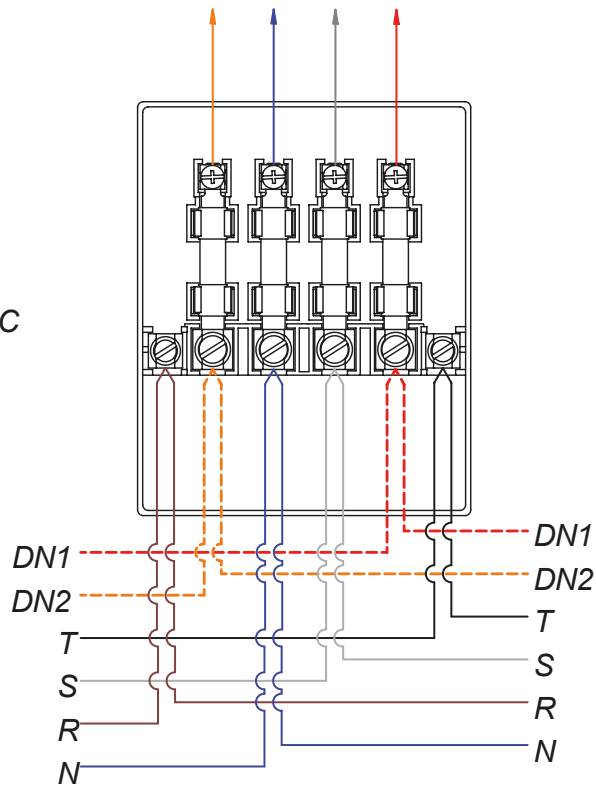
TELUX35B6F2
TELUX35B6F2C



TELUX35B6F4
TELUX35B6F4C



TELUX35B6F4
TELUX35B6F4C



DOBLE NIVEL

SERIE CERÁMICOS



Para realizar conexiones eléctricas con conductores de cobre en instalaciones y/o aparatos con temperatura de trabajo elevada.



Materias primas:

Cuerpo aislante: porcelana, color blanco.

Borna: latón niquelado.

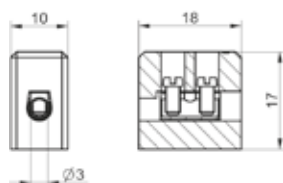
Tornillos: acero cincado, rosca métrica.

Diseño preparado para cumplir el Apd. 4.7.2
Ensayo de los 8 mm de la norma EN 60598



B4-1E

800 uds. 270x170x115 mm 5,7 Kg
200 uds. Bolsa 1,42 Kg

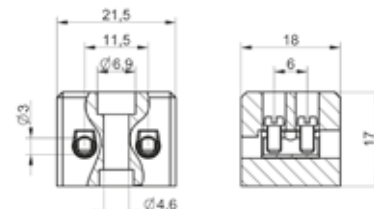


CABLE RÍGIDO
4 mm² / 1,5 mm²

CABLE FLEXIBLE
4 mm² / 1,5 mm²

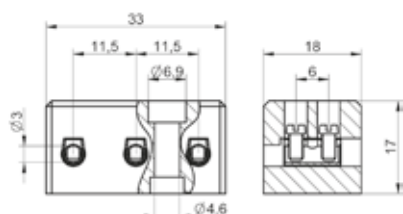
B4-2E

400 uds. 270x170x115 mm 5,7 Kg
100 uds. Bolsa 1,47 Kg



B4-3E

250 uds. 270x170x115 mm 5,4 Kg
50 uds. Bolsa 1,05 Kg



0,4 Nm



M 2,6

450V
(250V B4-1E)

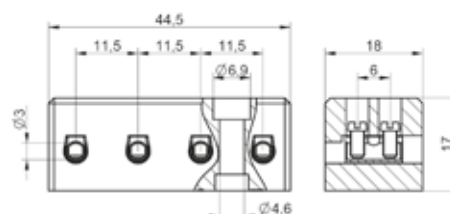
32A



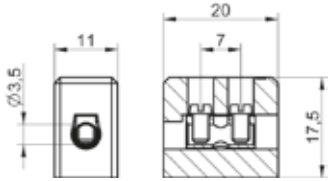
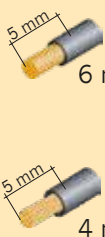
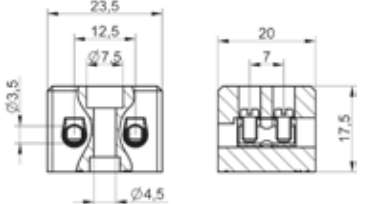
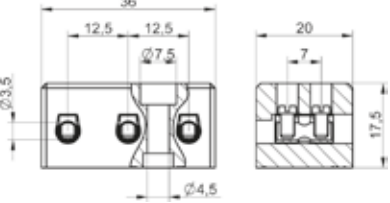

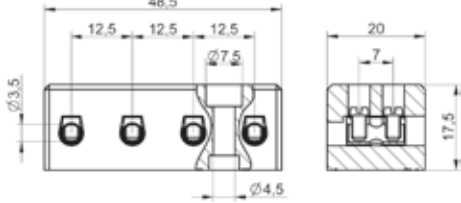
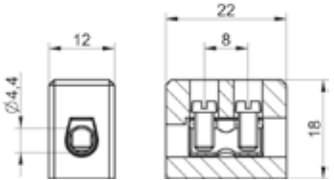

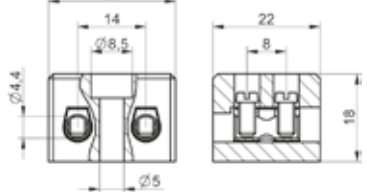
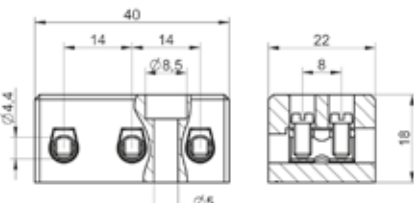

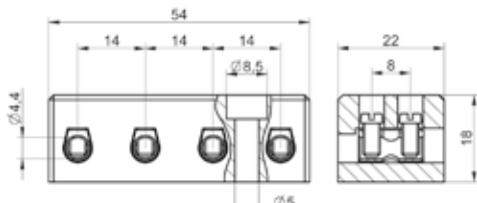
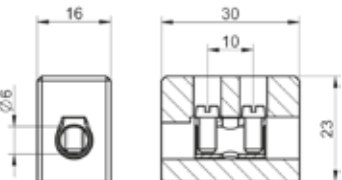

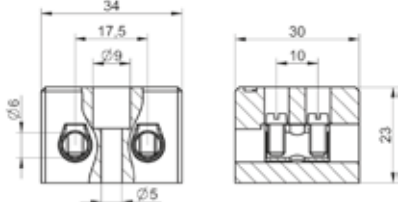
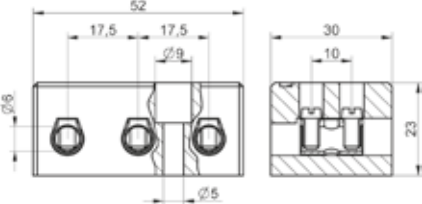

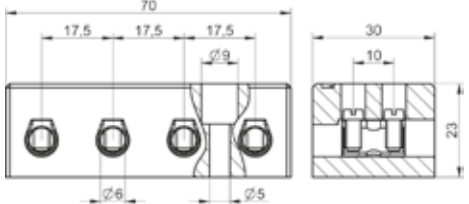
350°C

B4-4E

200 uds. 270x170x115 mm 5 Kg
50 uds. Bolsa 1,45 Kg



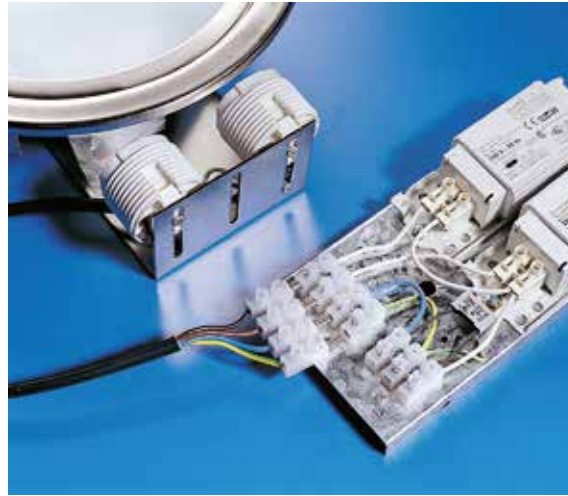
SERIE CERÁMICOS

<p>B6-1E</p> <p>600 uds. 270x170x115 mm 5,4 Kg 150 uds. Bolsa 1,36 Kg</p> 	<p>CABLE RÍGIDO 6 mm² / 2,5 mm²</p> <p>CABLE FLEXIBLE 4 mm² / 2,5 mm²</p> 	<p>B6-2E</p> <p>300 uds. 270x170x115 mm 5,6 Kg 75 uds. Bolsa 1,39 Kg</p> 
<p>B6-3E</p> <p>150 uds. 270x170x115 mm 4,3 Kg 50 uds. Bolsa 1,42 Kg</p> 	<p>0,5 Nm M 3</p> <p>450V (250V B6-1E) 41A</p> <p>350°C</p> 	<p>B6-4E</p> <p>120 uds. 270x170x115 mm 3,9 Kg 40 uds. Bolsa 1,27 Kg</p> 
<p>B10-1E</p> <p>375 uds. 270x170x115 mm 4,2 Kg 125 uds. Bolsa 1,44 Kg</p> 	<p>CABLE RÍGIDO 10 mm² / 4 mm²</p> <p>CABLE FLEXIBLE 6 mm² / 4 mm²</p> 	<p>B10-2E</p> <p>180 uds. 270x170x115 mm 4,4 Kg 60 uds. Bolsa 1,45 Kg</p> 
<p>B10-3E</p> <p>120 uds. 270x170x115 mm 4,5 Kg 40 uds. Bolsa 1,5 Kg</p> 	<p>0,8 Nm M 3,5</p> <p>450V (250V B10-1E) 57A</p> <p>350°C</p> 	<p>B10-4E</p> <p>90 uds. 270x170x115 mm 4 Kg 30 uds. Bolsa 1,29 Kg</p> 
<p>B16-1E</p> <p>150 uds. 270x170x115 mm 4 Kg 75 uds. Bolsa 1,94 Kg</p> 	<p>CABLE RÍGIDO 16 mm² / 6 mm²</p> <p>CABLE FLEXIBLE 10 mm² / 4 mm²</p> 	<p>B16-2E</p> <p>75 uds. 270x170x115 mm 3,9 Kg 25 uds. Bolsa 1,26 Kg</p> 
<p>B16-3E</p> <p>50 uds. 270x170x115 mm 3,9 Kg 25 uds. Bolsa 1,9 Kg</p> 	<p>1,2 Nm M 4</p> <p>450V (250V B16-1E) 76A</p> <p>350°C</p> 	<p>B16-4E</p> <p>60 uds. 270x170x115 mm 6,4 Kg 15 uds. Bolsa 1,54 Kg</p> 

SERIE ENCHUFABLES



Para conectar y desconectar circuitos realizados con conductores de cobre sin necesidad de atornillar o desatornillar cada vez los conductores.



Materias primas:

Cuerpo aislante: poliamida 6, color natural, V2 (según UL94).




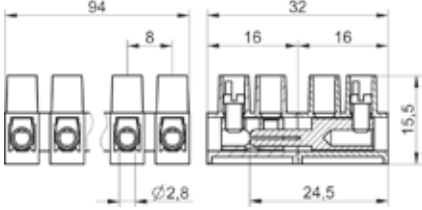







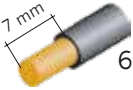
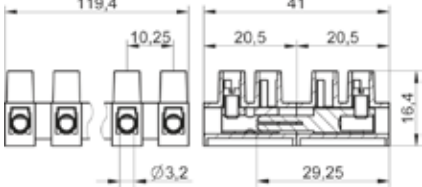








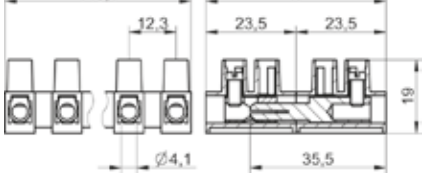





Borna: latón níquelado.

Tornillo: acero cincado, rosca métrica.



Hilo incandescente a 960°C según EN 60695-2-11

Posibilidad de corte y grabado bajo pedido.

1804 E-N-C		 75 uds. 375x159x97 mm		 4,1 Kg	
 CABLE RÍGIDO 2,5 mm ² / 1 mm ²		 0,5 Nm	 M 3	 12 polos	 110°C
 CABLE FLEXIBLE 2,5 mm ² / 1 mm ²		Tensión 450V	Intensidad 6A		
1006 E-N-C		 75 uds. 437x171x117 mm		 5 Kg	
 CABLE RÍGIDO 6 mm ² / 2,5 mm ²		 0,5 Nm	 M 3	 12 polos	 110°C
 CABLE FLEXIBLE 4 mm ² / 2,5 mm ²		Tensión 450V	Intensidad 10A		
1010 E-N-C		 75 uds. 480x194x144 mm		 8,6 Kg	
 CABLE RÍGIDO 10 mm ² / 4 mm ²		 0,8 Nm	 M 3,5	 12 polos	 110°C
 CABLE FLEXIBLE 6 mm ² / 4 mm ²		Tensión 450V	Intensidad 16A		

SERIE PORTAFUSIBLES



Para realizar conexiones con conductores de cobre en equipos eléctricos incorporando fusibles para la protección de circuitos.



Materias primas:

Cuerpo aislante: poliamida 6.6, color gris, V2 (según UL94).

Portafusible: poliamida 6.6, color negro, V2 (según UL94).

Borna: latón estañado.

Borna portafusible: acero inoxidable.

Tornillos: acero cincado, rosca métrica.



Para fusible de 5x20 según EN 60127-6		Especificaciones técnicas según UL 1059		
1106 F/1P			300 pcs. 260x170x120 mm 2 Kg	
CABLE RÍGIDO 4 mm ² / 0,5 mm ²	0,5 Nm M 3 1 polos		Tensión 300V	Intensidad 10A
CABLE FLEXIBLE 4 mm ² / 0,5 mm ²				
1106 F/2P			300 pcs. 260x170x120 mm 2,2 Kg	
CABLE RÍGIDO 4 mm ² / 0,5 mm ²	0,5 Nm M 3 2 polos		Tensión 300V	Intensidad 10A
CABLE FLEXIBLE 4 mm ² / 0,5 mm ²				
1106 F/3P			200 pcs. 260x170x120 mm 2 Kg	
CABLE RÍGIDO 4 mm ² / 0,5 mm ²	0,5 Nm M 3 3 polos		Tensión 300V	Intensidad 10A
CABLE FLEXIBLE 4 mm ² / 0,5 mm ²				
1106 F/4P			200 pcs. 260x170x120 mm 2,4 Kg	
CABLE RÍGIDO 4 mm ² / 0,5 mm ²	0,5 Nm M 3 4 polos		Tensión 300V	Intensidad 10A
CABLE FLEXIBLE 4 mm ² / 0,5 mm ²				
1106 F/5P			100 pcs. 260x170x120 mm 1,5 Kg	
CABLE RÍGIDO 4 mm ² / 0,5 mm ²	0,5 Nm M 3 5 polos		Tensión 300V	Intensidad 10A
CABLE FLEXIBLE 4 mm ² / 0,5 mm ²				

SERIE EURO



Para realizar las conexiones con conductores de cobre en el interior de cuadros eléctricos, mediante fijación a carril DIN.



Materias primas:

Cuerpo aislante: poliamida 6.6, color crema, azul o amarillo-verde. V2 (según UL94).

Puente conductor: cobre níquelado.

Abrazaderas: acero cincado.

Tornillos: acero cincado, rosca métrica.



SERIE EURO

EURO2,5					100 180x165x60 mm.		0,64 Kg.
EURO2,5 A		5 mm	0,5 Nm	M 2,6			
 36 mm 44 mm	1000V	24A	CABLE FLEXIBLE 9 mm 0,5-2,5 mm ²	CABLE RÍGIDO 9 mm 0,5-4 mm ²	Max Puntera DIN46228/4 L=12mm 2,5 mm ²	EN 600068-2-11 Test de Niebla Salina para 96 horas	

Compatible con ET 5x12 mm.

EURO4					100 180x165x60 mm.		0,78 Kg.
EURO4A		6 mm	0,5 Nm	M 3			
 36 mm 44 mm	1000V	32A	CABLE FLEXIBLE 9 mm 0,5-4 mm ²	CABLE RÍGIDO 9 mm 0,5-6 mm ²	Max Puntera DIN46228/4 L=12mm 4 mm ²	EN 600068-2-11 Test de Niebla Salina para 96 horas	

Compatible con ET 5x12 mm.

EURO6					50 180x165x60 mm.		0,70 Kg.
EURO6A		7 mm	0,8 Nm	M 3,5			
 44 mm 50 mm	1000V	41A	CABLE FLEXIBLE 12 mm 0,5-6 mm ²	CABLE RÍGIDO 12 mm 0,5-10 mm ²	Max Puntera DIN46228/4 L=18mm 6 mm ²	EN 600068-2-11 Test de Niebla Salina para 96 horas	

Compatible con ET 5x12 mm.

EURO10					50 180x165x60 mm.		0,94 Kg.
EURO10A		9 mm	1,2 Nm	M 4			
 44 mm 50 mm	1000V	57A	CABLE FLEXIBLE 12 mm 1,5-10 mm ²	CABLE RÍGIDO 12 mm 1,5-16 mm ²	Max Puntera DIN46228/4 L=18mm 10 mm ²	EN 600068-2-11 Test de Niebla Salina para 96 horas	

Compatible con ET 5x12 mm.

EURO16-25					25 180x165x60 mm.		0,73 Kg.
EURO16-25A		12 mm	2,0 Nm	M 5			
 49 mm 56 mm	1000V	101A	CABLE FLEXIBLE 12 mm 1,5-16 mm ²	CABLE RÍGIDO 12 mm 1,5-25 mm ²	Max Puntera DIN46228/4 L=18mm 25 mm ²	EN 600068-2-11 Test de Niebla Salina para 96 horas	

Compatible con ET 5x12 mm.

EURO35-50 				 25 230x125x80 mm.		 1,39 Kg.
EURO35-50A 	16 mm	2,5 Nm	M 6			
 62 mm	61 mm	1000V	150A	CABLE FLEXIBLE  17 mm 5,5-50 mm ²	CABLE RÍGIDO  17 mm 2,5-50 mm ²	
		EN 60068-2-11 Test de Niebla Salina para 96 horas				

Compatible con ET 5x12 mm. y ET 8x12 mm.

EURO70 			 N° 6 M 8 Ch 6	 10 230x125x80 mm.		 1,74 Kg.
EURO70A 	26 mm	4,5 Nm				
 74 mm	75 mm	800V	192A	CABLE FLEXIBLE  20 mm 25-70 mm ²	CABLE RÍGIDO  20 mm 25-70 mm ²	
		EN 60068-2-11 Test de Niebla Salina para 96 horas				

Compatible con ET 5x12 mm. y ET 8x12 mm.

EURO95 			 N° 6 M 8 Ch 6	 10 230x125x80 mm.		 1,76 Kg.
EURO95A 	26 mm	4,5 Nm				
 74 mm	75 mm	800V	192A	CABLE FLEXIBLE  20 mm 25-95 mm ²	CABLE RÍGIDO  20 mm 25-95 mm ²	
		EN 60068-2-11 Test de Niebla Salina para 96 horas				

Compatible con ET 5x12 mm. y ET 8x12 mm.

EUROE4 				 50 170x100x85 mm.		 0,91 Kg.
	7 mm		M 3 / M 3,5			
 58 mm	36 mm		0,6 Nm / 0,6 Nm	CABLE FLEXIBLE  10 mm 0,5-4 mm ²	CABLE RÍGIDO  10 mm 0,5-6 mm ²	Max Puntera DIN46228/4 L=12mm  4 mm ²
		EN 60068-2-11 Test de Niebla Salina para 96 horas				

Compatible con ET 5x12 mm.

EUROE6 				 50 180x165x60 mm.		 1,32 Kg.
	8 mm		M 3 / M 3,5			
 58 mm	44 mm		0,8 Nm / 0,6 Nm	CABLE FLEXIBLE  12 mm 0,5-6 mm ²	CABLE RÍGIDO  12 mm 0,5-6 mm ²	Max Puntera DIN46228/4 L=12mm  6 mm ²
		EN 60068-2-11 Test de Niebla Salina para 96 horas				

Compatible con ET 5x12 mm.

SERIE EURO

EUROE10	 10 mm	 M 4 / M 3,5	 50 180x165x60 mm.	 1,49 Kg.
 58 mm 44 mm	 1,2 Nm / 0,6 Nm	CABLE FLEXIBLE  13 mm 1,5-10 mm ²	CABLE RÍGIDO  13 mm 1,5-10 mm ²	Max Puntera DIN46228/4 L=12mm  10 mm ²
	EN 600068-2-11 Test de Niebla Salina para 96 horas			

Compatible con ET 5x12 mm.

EUROE25	 12 mm	 M 5 / M 3,5	 25 180x165x60 mm.	 1,41 Kg.
 49 mm 58 mm	 2 Nm / 0,8 Nm	CABLE FLEXIBLE  14 mm 1,5-25 mm ²	CABLE RÍGIDO  14 mm 1,5-25 mm ²	Max Puntera DIN46228/4 L=12mm  16 mm ²
	EN 600068-2-11 Test de Niebla Salina para 96 horas			

Compatible con ET 5x12 mm.

EUROE50	 16 mm	 M 6 / M 4	 25 230x125x80 mm.	 2,70 Kg.
 60 mm 62 mm	 2,5 Nm / 0,8 Nm	CABLE FLEXIBLE  18 mm 1,5-35 mm ²	CABLE RÍGIDO  18 mm 1,5-50 mm ²	Max Puntera DIN46228/4 L=12mm  35 mm ²
	EN 600068-2-11 Test de Niebla Salina para 96 horas			

Compatible con ET 5x12 mm. y ET 8x12 mm.

EUROD4	 6 mm	 0,6 Nm	 M 3	 50 180x165x60 mm.	 0,92 Kg.
 56 mm 75 mm	1000V	32A		CABLE FLEXIBLE  6 mm 0,5-4 mm ²	CABLE RÍGIDO  6 mm 0,5-6 mm ²
	EN 600068-2-11 Test de Niebla Salina para 96 horas				Max Puntera DIN46228/4 L=8mm  4 mm ²







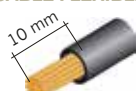

Compatible con ET 5x12 mm.


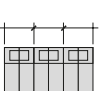



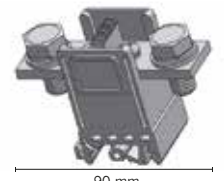


EUROW2,5	 5 mm	 0,5 Nm	 M 3	 25 170x100x85 mm.	 0,44 Kg.
 47,5 mm 78,5 mm	250V	24A		CABLE FLEXIBLE  6 mm 0,5-2,5 mm ²	CABLE RÍGIDO  6 mm 0,5-2,5 mm ²
	EN 600068-2-11 Test de Niebla Salina para 96 horas				Max Puntera DIN46228/4 L=8mm  1,5 mm ²


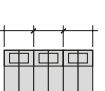





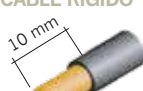
Compatible con ET 5x6 mm.






EUROS4 	 10 mm	 0,6 Nm	 M 3	 50 230x125x80 mm.	Fusible G5x20mm	 0,95 Kg.
	 66 mm x 44 mm	500V	30A	CABLE FLEXIBLE  10 mm 0,5-4 mm ²	CABLE RÍGIDO  10 mm 0,5-6 mm ²	Max Puntera DIN46228/4  L=12mm 4 mm ²

Compatible con ET 5x12 mm.

EUROPT95 	 42 mm	 M 8 Ch13	 10 220x175x60 mm.	Fusible G5x20mm	 1,56 Kg.
	 88 mm x 51,4 mm	1000V	232A	CABLE FLEXIBLE  10 mm 95 mm ²	CABLE RÍGIDO  10 mm 95 mm ²
















EUROPT150 	 42 mm	 M 10 Ch17	 10 220x175x60 mm.	Fusible G5x20mm	 2,20 Kg.
	 90 mm x 65 mm	1000V	309A	CABLE FLEXIBLE  10 mm 150 mm ²	CABLE RÍGIDO  10 mm 150 mm ²

EUROPT240 	 42 mm	 M 12 Ch19	 10 220x175x60 mm.	Fusible G5x20mm	 2,98 Kg.
	 105 mm x 65 mm	1000V	415A	CABLE FLEXIBLE  10 mm 240 mm ²	CABLE RÍGIDO  10 mm 240 mm ²

Topes finales (para inmovilizar el conjunto de bornes al carril DIN simétrico o asimétrico por apriete de tornillo)					
TF-R	Tope final - rápido	 50	180x165x60 mm.		 0,32 Kg.
TF-T	Tope final - tornillo	 50	180x165x60 mm.		 0,56 Kg.

SERIE EURO

Placas finales (para completar el aislamiento del borne correspondiente. Se coloca por presión sobre el borne)

PLACA 2,5 - 4	PLACA FINAL EURO 2,5 - 4		 100	235x150 mm.	 0,24 Kg.
PLACA 6-10	PLACA FINAL EURO 6-10		 100	235x150 mm.	 0,32 Kg.
PLACA 16-25	PLACA FINAL EURO 16-25		 50	235x150 mm.	 0,20 Kg.
PLACA 35-50	PLACA FINAL EURO 35-50		 50	235x150 mm.	 0,29 Kg.
PLACA D4	PLACA FINAL EURO D4		 50	235x150 mm.	 0,20 Kg.
PLACA W 2,5	PLACA FINAL EURO W 2,5		 25	185x120 mm.	 0,11 Kg.
PLACA PT	PLACA FINAL EUROPT		 10	235x150 mm.	 0,10 Kg.

Puentes aislados

		Pcs.			
EURO J 2,5 - 2P	PUENTE AISLADO 2 POLOS EURO 2,5		 100	145x80 mm.	 0,06 Kg.
EURO J 2,5 - 3P	PUENTE AISLADO 3 POLOS EURO 2,5		 100	145x80 mm.	 0,12 Kg.
EURO J 2,5 - 24P	PUENTE AISLADO 24 POLOS EURO 2,5		 5	185x120 mm.	 0,05 Kg.
EURO J 4 - 2P	PUENTE AISLADO 2 POLOS EURO 4		 100	145x80 mm.	 0,08 Kg.
EURO J 4 - 3P	PUENTE AISLADO 3 POLOS EURO 4		 100	145x80 mm.	 0,12 Kg.
EURO J 4 - 24P	PUENTE AISLADO 24 POLOS EURO 4		 5	185x120 mm.	 0,05 Kg.
EURO J 6 - 2P	PUENTE AISLADO 2 POLOS EURO 6		 50	120x80x65 mm.	 0,24 Kg.
EURO J 6 - 3P	PUENTE AISLADO 3 POLOS EURO 6	 50	120x80x65 mm.	 0,37 Kg.	
EURO J 6 - 24P	PUENTE AISLADO 24 POLOS EURO 6	 5	120x80x65 mm.	 0,30 Kg.	

Etiqueta de marcaje y señalización sobre el borne. Posibilidad de suministro pregrabado.

ET	5x6 mm.	39 etiquetas por tarjeta
ET	5x12 mm.	45 etiquetas por tarjeta
ET	8x12 mm.	27 etiquetas por tarjeta



SERIE 500



Para realizar conexiones eléctricas con conductores de cobre en cajas de derivación.

Diseñados para una mayor rapidez en el montaje de nuevas instalaciones evitando falsos contactos por el excesivo pelado de los conductores.



Materias primas:

Cuerpo aislante: policarbonato transparente V2 (según UL94).

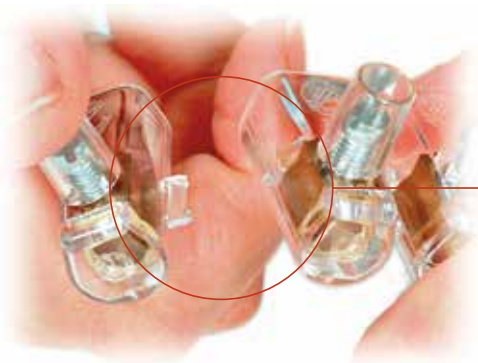
Borna: latón.

Tornillos: acero cincado, rosca métrica.



Hilo incandescente a 960°C
según EN 60695-2-11

Especificaciones técnicas según EN 60998



Fácil separación
entre polos



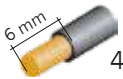
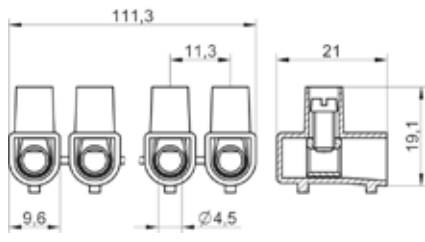


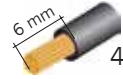







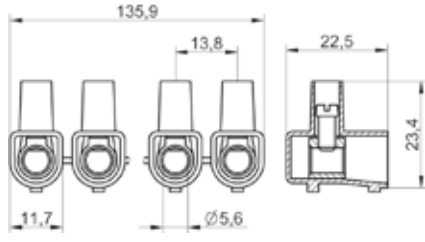










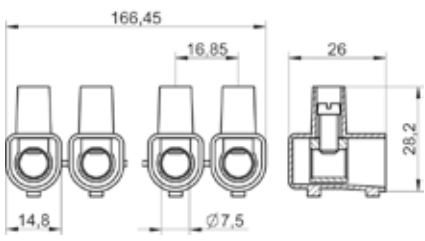


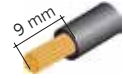







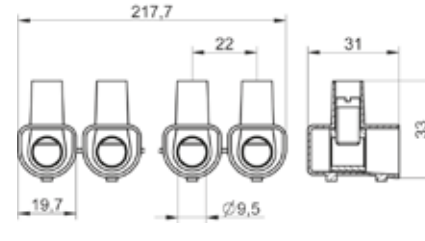









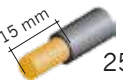
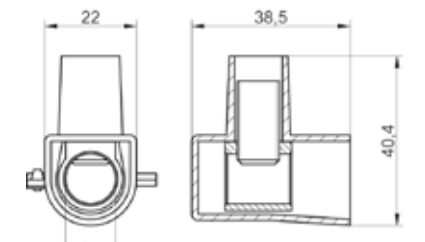










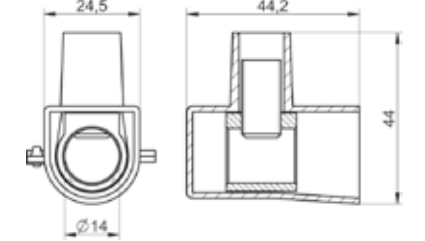









Sin rebabas



Fácil comprobación
de la conexión

502		600 uds. 350x330x250 mm	13,8 Kg
		10 uds. 105x65x55 mm	0,22 Kg
CABLE RÍGIDO 2,5 mm ² / 1 mm ²	0,8 Nm	M 3,5	10 polos
CABLE FLEXIBLE 2,5 mm ² / 1 mm ²			

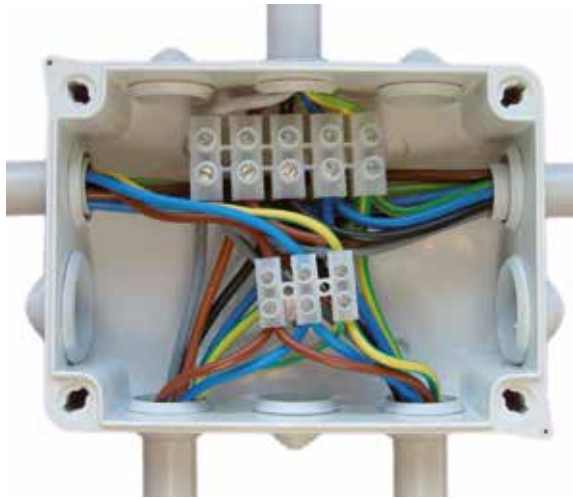
SERIE 500

504	 CABLE RÍGIDO 4 mm ² / 1,5 mm ²		 600 uds. 400x380x270 mm	 17,9 Kg	
	 CABLE FLEXIBLE 4 mm ² / 1,5 mm ²		 10 uds. 120x75x60 mm	 0,29 Kg	
			 1,2 Nm	 M 4	 10 polos
			Tensión 450V	Intensidad 32A	 85°C
506	 CABLE RÍGIDO 6 mm ² / 2,5 mm ²		 600 uds. 420x400x330 mm	 24,6 Kg	
	 CABLE FLEXIBLE 6 mm ² / 2,5 mm ²		 10 uds. 145x75x75 mm	 0,4 Kg	
			 1,2 Nm	 M 4	 10 polos
			Tensión 500V	Intensidad 41A	 85°C
510	 CABLE RÍGIDO 10 mm ² / 4 mm ²		 200 uds. 370x310x310 mm	 16,9 Kg	
	 CABLE FLEXIBLE 6 mm ² / 4 mm ²		 5 uds. 180x75x60 mm	 0,42 Kg	
			 2 Nm	 M 5	 10 polos
			Tensión 500V	Intensidad 57A	 85°C
516	 CABLE RÍGIDO 16 mm ² / 6 mm ²		 150 uds. 450x410x260 mm	 25,8 Kg	
	 CABLE FLEXIBLE 10 mm ² / 4 mm ²		 5 uds. 230x80x75 mm	 0,83 Kg	
			 3,5 Nm	 M 8	 10 polos
			Tensión 500V	Intensidad 76A	 85°C
525	 CABLE RÍGIDO 25 mm ² / 10 mm ²		 500 uds. 460x410x260 mm	 15,2 Kg	
	 CABLE FLEXIBLE 16 mm ² / 6 mm ²		 5 uds. 110x80x40 mm	 0,14 Kg	
			  n°5	 1 polo	
			Tensión 500V	Intensidad 101A	 85°C
535	 CABLE RÍGIDO 35 mm ² / 16 mm ²		 300 uds. 460x410x260 mm	 19,9 Kg	
	 CABLE FLEXIBLE 25 mm ² / 10 mm ²		 5 uds. 110x80x40 mm	 0,19 Kg	
			  n°5	 1 polo	
			Tensión 500V	Intensidad 125A	 85°C



Para realizar conexiones eléctricas con conductores de cobre en instalaciones eléctricas y como componentes en equipos y aparatos eléctricos y de iluminación.

El diseño de esta serie ha sido realizado para adaptarse a la variedad en condiciones de uso que requieren los fabricantes de equipos y aparatos.



Materias primas:

Cuerpo aislante:

- Modelo estándar: Poliamida 6, color natural, V2 (según UL94).
- Modelo FV: Poliamida 6.6 con fibra de vidrio, color gris, V0 (según UL94).
- Modelo V0: Poliamida 6.6, color crema, V0 (según UL94).

Borna: latón niquelado.

Tornillo: acero cincado, rosca métrica.

Lámina pisahilos PH: acero inoxidable.



Hilo incandescente a 960°C según EN 60695-2-11

Especificaciones técnicas según EN 60998 y UL

VERSIÓN V0: autoextinguibilidad V0 (según UL94).

VERSIÓN FV: temperatura ambiente 160°C.









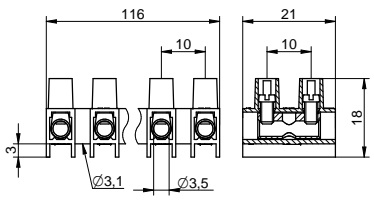

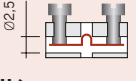
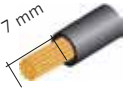
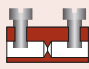
Posibilidad de corte y grabado bajo pedido





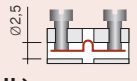

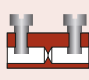








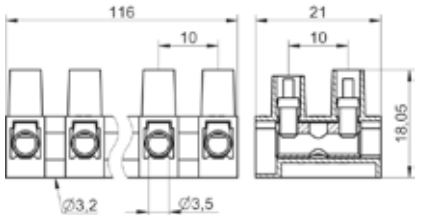

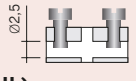
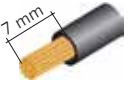
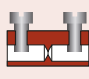
Abocardado especial que facilita la inserción del conductor







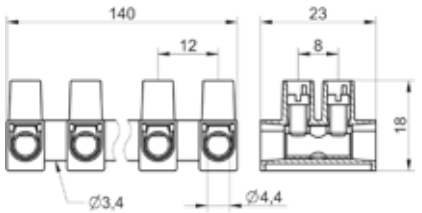

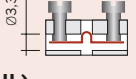
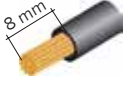
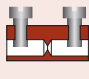
1804 	Tensión 450V (600V UL)	Intensidad 24A (20A UL)	0,5 Nm	M 3	110°C	12 polos	200 uds. 375x159x97 mm	5 Kg
	CABLE RÍGIDO 4 mm ² / 0,75 mm ² (12 AWG)	1804 PH con pletina pisahilos 2,5 mm ² (14 AWG) / 24A (15A UL)	CABLE FLEXIBLE 4 mm ² / 0,75 mm ² (12 AWG)	1804 TS con tabique separador	5,40 Kg	5,40 Kg		




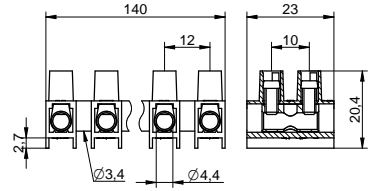
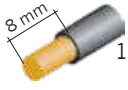
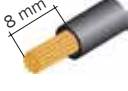
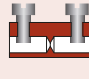
1104 	Tensión 450V (600V UL)	Intensidad 32A (20A UL)	 0,5 Nm	 M 3	 110°C	 polos	 200 uds. 375x159x97 mm	 5,1 Kg
	 CABLE RÍGIDO 4 mm ² / 0,75 mm ² (12 AWG)	1104 PH con pletina pisahilos 2,5 mm ² (14 AWG) / 24A (15A UL)	 CABLE FLEXIBLE 4 mm ² / 0,75 mm ² (12 AWG)	1104 TS con tabique separador				
1204 	Tensión 750V (600V UL)	Intensidad 32A (20A UL)	 0,5 Nm	 M 3	 110°C	 polos	 180 uds. 375x159x97 mm	 4,7 Kg
	 CABLE RÍGIDO 4 mm ² / 0,75 mm ² (12 AWG)	1204 PH con pletina pisahilos 2,5 mm ² (14 AWG) / 24A (15A UL)	 CABLE FLEXIBLE 4 mm ² / 0,75 mm ² (12 AWG)	1204 TS con tabique separador				
1106 	Tensión 750V (600V UL)	Intensidad 41A (30A UL)	 0,5 Nm	 M 3	 110°C	 polos	 200 uds. 437x171x117 mm	 6,1 Kg
	 CABLE RÍGIDO 6 mm ² / 1 mm ² (10 AWG)	1106 PH con pletina pisahilos 4 mm ² (12 AWG) / 32A (20A UL)	 CABLE FLEXIBLE 4 mm ² / 1 mm ² (10 AWG)	1106 TS con tabique separador				
1106 L 	Tensión 750V (600V UL)	Intensidad 41A (30A UL)	 0,5 Nm	 M 3	 110°C	 polos	 200 uds. 323x235x215 mm	 7,1 Kg
	 CABLE RÍGIDO 6 mm ² / 1 mm ² (10 AWG)	1106 L PH con pletina pisahilos 4 mm ² (12 AWG) / 32A (20A UL)	 CABLE FLEXIBLE 4 mm ² / 1 mm ² (10 AWG)	1106 L TS con tabique separador				
1106 L1 	Tensión 750V (600V UL)	Intensidad 41A (30A UL)	 0,5 Nm	 M 3	 110°C	 polos	 200 uds. 323x235x170 mm	 6,8 Kg
	 CABLE RÍGIDO 6 mm ² / 1 mm ² (10 AWG)	1106 L1 PH con pletina pisahilos 4 mm ² (12 AWG) / 32A (20A UL)	 CABLE FLEXIBLE 4 mm ² / 1 mm ² (10 AWG)	1106 L1 TS con tabique separador				

1206	Tensión 750V (600V UL)	Intensidad 41A (30A UL)	 0,5 Nm	 M 3	 110°C	 polos	 180 uds. 437x171x117 mm	 5,6 Kg
		CABLE RÍGIDO 6 mm ² / 1 mm ² (10 AWG) 	1206 PH con pletina pisahilos 4 mm ² (12 AWG) / 32A (20A UL) 	6,2 Kg				
		CABLE FLEXIBLE 4 mm ² / 1 mm ² (10 AWG) 	1206 TS con tabique separador 	6,2 Kg				

1606	Tensión 750V (600V UL)	Intensidad 41A (30A UL)	 0,5 Nm	 M 3	 110°C	 polos	 200 uds. 437x171x117 mm	 6,2 Kg
		CABLE RÍGIDO 6 mm ² / 1 mm ² (10 AWG) 	1606 PH con pletina pisahilos 4 mm ² (12 AWG) / 32A (20A UL) 	6,8 Kg				
		CABLE FLEXIBLE 4 mm ² / 1 mm ² (10 AWG) 	1606 TS con tabique separador 	6,8 Kg				

1706	Tensión 450V (600V UL)	Intensidad 41A (30A UL)	 0,5 Nm	 M 3	 110°C	 polos	 200 uds. 437x171x117 mm	 6,1 Kg
		CABLE RÍGIDO 6 mm ² / 1 mm ² (10 AWG) 	1706 PH con pletina pisahilos 4 mm ² (12 AWG) / 32A (20A UL) 	6,8 Kg				
		CABLE FLEXIBLE 4 mm ² / 1 mm ² (10 AWG) 	1706 TS con tabique separador 	6,8 Kg				

1110	Tensión 750V (600V UL)	Intensidad 57A (50A UL)	 0,8 Nm	 M 3,5	 110°C	 polos	 200 uds. 480x194x144 mm	 10,12 Kg
		CABLE RÍGIDO 10 mm ² / 1,5 mm ² (8 AWG) 	1110 PH con pletina pisahilos 6 mm ² (10 AWG) / 41A (30A UL) 	11 Kg				
		CABLE FLEXIBLE 6 mm ² / 1,5 mm ² (8 AWG) 	1110 TS con tabique separador 	11 Kg				

1210	Tensión 750V (600V UL)	Intensidad 57A (50A UL)	 0,8 Nm	 M 3,5	 110°C	 polos	 180 uds. 480x194x144 mm	 9,4 Kg
		CABLE RÍGIDO 10 mm ² / 1,5 mm ² (8 AWG) 	1210 PH con pletina pisahilos 6 mm ² (10 AWG) / 41A (30A UL) 	10,2 Kg				
		CABLE FLEXIBLE 6 mm ² / 1,5 mm ² (8 AWG) 	1210 TS con tabique separador 	10,2 Kg				

1116	Tensión 750V (600V UL)	Intensidad 76A (65A UL)	 1,2 Nm	 M 4	 110°C	 polos	 100 uds. 300x238x166 mm	 8 Kg
	 159, 13,5, 26, 10, 22,5, Ø3,6x6,4, Ø6		CABLE RÍGIDO 16 mm ² / 4 mm ² (6 AWG)	1116 PH con pletina pisahilos 10 mm² (6 AWG) / 57A (65A UL) <i>*VERSIÓN PH: SOLICITAR PLANO.</i>		9 Kg		
			CABLE FLEXIBLE 10 mm ² / 4 mm ² (6 AWG)	1116 TS con tabique separador		9 Kg		

1216	Tensión 750V (600V UL)	Intensidad 76A (65A UL)	 1,2 Nm	 M 4	 110°C	 polos	 90 uds. 300x238x166 mm	 8,5 Kg
	 164,5, 14, 29, 11, 26,3, 3,3, Ø3,9x6,4, Ø6		CABLE RÍGIDO 16 mm ² / 4 mm ² (6 AWG)	1216 PH con pletina pisahilos 10 mm² (6 AWG) / 57A (65A UL)		9,5 Kg		
			CABLE FLEXIBLE 10 mm ² / 4 mm ² (6 AWG)	1216 TS con tabique separador		9,5 Kg		

1135	Tensión 750V (600V UL)	Intensidad 125A (115A UL)	 2 Nm	 M 5	 110°C	 polos	 40 uds. 330x195x120 mm	 5,6 Kg
	 177,8, 15, 31, 11, 27,5, Ø2,2x7,8, Ø8,2		CABLE RÍGIDO 35 mm ² / 16 mm ² (4 AWG)	no disponible con pletina pisahilos PH ni tabique separador TS				
			CABLE FLEXIBLE 25 mm ² / 16 mm ² (4 AWG)					

ACCESORIOS

Soportes antitracción (para sujetar los conductores externos y fijar la pieza de conexión sin tornillo ni remache).

ST/4	Para modelo 1104	 Consultar planos con medidas en www.tekox.es	500 uds.	330x270x230 mm	2,8 Kg
ST/6	Para modelo 1106		500 uds.	330x270x230 mm	3 Kg
ST/10	Para modelo 1110		500 uds.	330x270x230 mm	3 Kg

SERIE 2100

Conexión mixta para un cableado interno rápido con conductores rígidos de cobre en la fabricación de equipos y componentes de equipos eléctricos y de iluminación.



Materias primas:

Cuerpo aislante: poliamida 6.6, color crema, V0 (según UL94).

Borna: acero.

Tornillos: acero cincado, rosca métrica.



Hilo incandescente a 960°C según EN 60695-2-11

Especificaciones técnicas según EN 60998



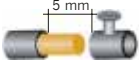
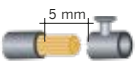
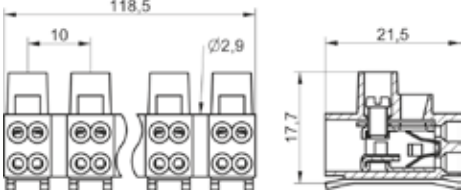
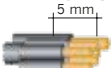

Referencias 2100 y 2200 suministradas en 12 polos. Posibilidad de corte y grabado bajo pedido.



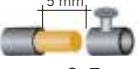
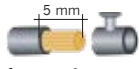
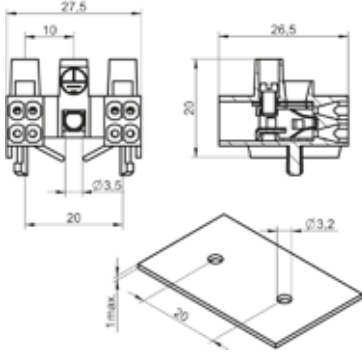
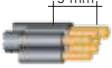

2100		200 uds. 437x171x117 mm		6,8 Kg
CABLE RÍGIDO 5 mm 2,5 mm ² / 1 mm ²	CABLE FLEXIBLE 5 mm 2,5 mm ² / 1 mm ²			M 3
CABLE RÍGIDO 5 mm 2 x 1,5 mm ² / 0,75 mm ²				12 polos
		Tensión 450V	Intensidad 24A	110°C



2102		1.000 uds. 330x270x230 mm		9,6 Kg
CABLE RÍGIDO 5 mm 2,5 mm ² / 1 mm ²	CABLE FLEXIBLE 5 mm 2,5 mm ² / 1 mm ²			M 3
CABLE RÍGIDO 5 mm 2 x 1,5 mm ² / 0,75 mm ²				Grabado estándar N L
		Tensión 450V	Intensidad 24A	110°C

SERIE 2100

2102 A		1.000 uds. 330x270x230 mm	9,7 Kg	
CABLE RÍGIDO CABLE FLEXIBLE 2,5 mm ² / 1 mm ²		M 3	Grabado estándar N L	
CABLE RÍGIDO 2 x 1,5 mm ² / 0,75 mm ²		Tensión 450V	Intensidad 24A	110°C
2103		1.000 uds. 330x270x230 mm	12,9 Kg	
CABLE RÍGIDO CABLE FLEXIBLE 2,5 mm ² / 1 mm ²		M 3	Grabado estándar L1N L	
CABLE RÍGIDO 2 x 1,5 mm ² / 0,75 mm ²		Tensión 450V	Intensidad 24A	110°C
2103 A		750 uds. 330x270x230 mm	9,6 Kg	
CABLE RÍGIDO CABLE FLEXIBLE 2,5 mm ² / 1 mm ²		M 3	Grabado estándar L1N L	
CABLE RÍGIDO 2 x 1,5 mm ² / 0,75 mm ²		Tensión 450V	Intensidad 24A	110°C
2104		500 uds. 330x270x230 mm	7,9 Kg	
CABLE RÍGIDO CABLE FLEXIBLE 2,5 mm ² / 1 mm ²		M 3	Grabado estándar L1N LL2	
CABLE RÍGIDO 2 x 1,5 mm ² / 0,75 mm ²		Tensión 450V	Intensidad 24A	110°C
2104 A		500 uds. 330x270x230 mm	7,9 Kg	
CABLE RÍGIDO CABLE FLEXIBLE 2,5 mm ² / 1 mm ²		M 3	Grabado estándar L1N LL2	
CABLE RÍGIDO 2 x 1,5 mm ² / 0,75 mm ²		Tensión 450V	Intensidad 24A	110°C

2200		 200 uds. 480x194x144 mm		 7,4 Kg
CABLE RÍGIDO  2,5 mm ² / 1 mm ²	CABLE FLEXIBLE  2,5 mm ² / 1 mm ²			
CABLE RÍGIDO  4 x 1,5 mm ² / 0,5 mm ²	Tensión 450V		Intensidad 24A	 85°C

2202		 1.000 uds. 330x270x230 mm		 9,7 Kg
CABLE RÍGIDO  2,5 mm ² / 1 mm ²	CABLE FLEXIBLE  2,5 mm ² / 1 mm ²			
CABLE RÍGIDO  4 x 1,5 mm ² / 0,5 mm ²	Tensión 450V		Intensidad 24A	 85°C

ST/1 Soporte antitracción (para sujetar los conductores externos y fijar la pieza de conexión sin tornillo ni remache)	
Para modelos 2102, 2103 y 2104	
Poliamida 6, color natural	
 500 uds. 330x270x230 mm	
 2,7 Kg	

ST/2 Soporte antitracción (para sujetar los conductores externos y fijar la pieza de conexión sin tornillo ni remache)	
Para modelo 2202	
Poliamida 6, color natural	
 500 uds. 330x270x230 mm	
 2,7 Kg	

SERIE 3100



Como componente de equipos de iluminación para un cableado rápido con conductores de cobre. Su diseño es compatible con su utilización en robots de cableado.



Materias primas:

Cuerpo aislante: poliamida 6.6, color crema, V0 (según UL94).

Borna: acero.



Hilo incandescente a 960°C
según EN 60695-2-11

Especificaciones técnicas según EN 60998

Cumple el apartado 4.7 (Bornes y conexiones a la red de alimentación) de la norma UNE-EN 60598-1. Luminarias. Requisitos generales y ensayos.

Compatible con robots de cableado.

Posibilidad de suministro con grabados personalizados.

3102	Grabado estándar Lado instalador: N L	Tensión 450 V	Intensidad 24A	110°C		500 uds. 265x165x230 mm	3,2 Kg
Lado fabricante: CABLE RÍGIDO		Lado instalador: CABLE RÍGIDO		CABLE FLEXIBLE	Condensador: CABLE RÍGIDO		
8 mm 2 x 2,5 mm ² / 0,75 mm ²		8 mm 2 x 2,5 mm ² / 0,75 mm ²		8 mm 2 x 2,5 mm ² / 1 mm ²	8 mm 0,75 mm ² / 0,5 mm ²		
				3102 A - con pata de fijación			

ST/3 Soporte antitracción (para sujetar los conductores externos y fijar la pieza de conexión sin tornillo ni remache)

Para todos los modelos (excepto 3102)

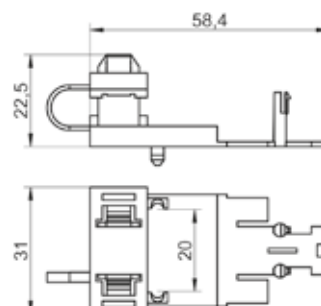
Poliamida 6, color natural








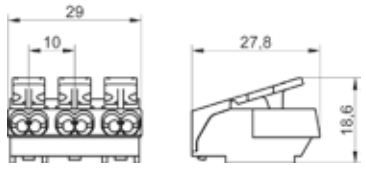


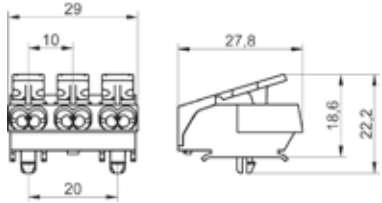













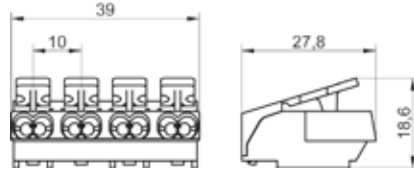


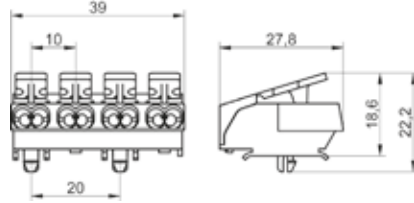




500 uds. 265x165x230 mm









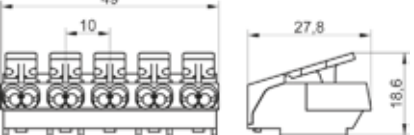





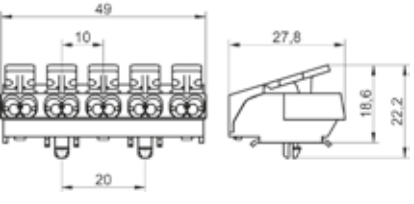










2,7 Kg



3103	Grabado estándar Lado instalador: 	Tensión 450V	Intensidad 24A	 110°C
Lado fabricante: CABLE RÍGIDO  2 x 2,5 mm ² / 0,75 mm ²	Lado instalador: CABLE RÍGIDO  2 x 2,5 mm ² / 1 mm ²	CABLE FLEXIBLE  2 x 2,5 mm ² / 1 mm ²	Condensador: CABLE RÍGIDO  0,75 mm ² / 0,5 mm ²	
3103	3103 TI / 3103 A TI - con tierra interna			
	300 uds. 265x165x230 mm		 3,2 Kg	
3103 A - con pata de fijación	3103 TT / 3103 A TT - con tierra tornillo			
	250 uds. 265x165x230 mm		 2,4 Kg	
300 uds. 265x165x230 mm	3103 TA / 3103 A TA - con tierra anclada			
 3 Kg	250 uds. 265x165x230 mm		 2,6 Kg	

3104	Grabado estándar Lado instalador: 	Tensión 450V	Intensidad 24A	 110°C
Lado fabricante: CABLE RÍGIDO  2 x 2,5 mm ² / 0,75 mm ²	Lado instalador: CABLE RÍGIDO  2 x 2,5 mm ² / 1 mm ²	CABLE FLEXIBLE  2 x 2,5 mm ² / 1 mm ²	Condensador: CABLE RÍGIDO  0,75 mm ² / 0,5 mm ²	
3104	3104 TI / 3104 A TI - con tierra interna			
	250 uds. 265x165x230 mm		 3,5 Kg	
3104 A - con pata de fijación	3104 TT / 3104 A TT - con tierra tornillo			
	200 uds. 265x165x230 mm		 2,6 Kg	
250 uds. 265x165x230 mm	3104 TA / 3104 A TA - con tierra anclada			
 3,3 Kg	200 uds. 265x165x230 mm		 2,8 Kg	

SERIE 3100

3105	Grabado estándar Lado instalador: L3 N  L1 L2	Tensión 450V	Intensidad 24A	 110°C
Lado fabricante: CABLE RÍGIDO  2 x 2,5 mm ² / 0,75 mm ²	Lado instalador: CABLE RÍGIDO  2 x 2,5 mm ² / 1 mm ²	CABLE FLEXIBLE  2 x 2,5 mm ² / 1 mm ²	Condensador: CABLE RÍGIDO  0,75 mm ² / 0,5 mm ²	
3105 	3105 TI / 3105 A TI - con tierra interna 			
 200 uds. 265x165x230 mm  3,3 Kg	 200 uds. 265x165x230 mm  3,5 Kg			
3105 A - con pata de fijación 	3105 TT / 3105 A TT - con tierra tornillo 			
 200 uds. 265x165x230 mm  3,3 Kg	 150 uds. 265x165x230 mm  4,1 Kg			
	3105 TA / 3105 A TA - con tierra anclada 			
 200 uds. 265x165x230 mm  3,3 Kg	 150 uds. 265x165x230 mm  4,3 Kg			

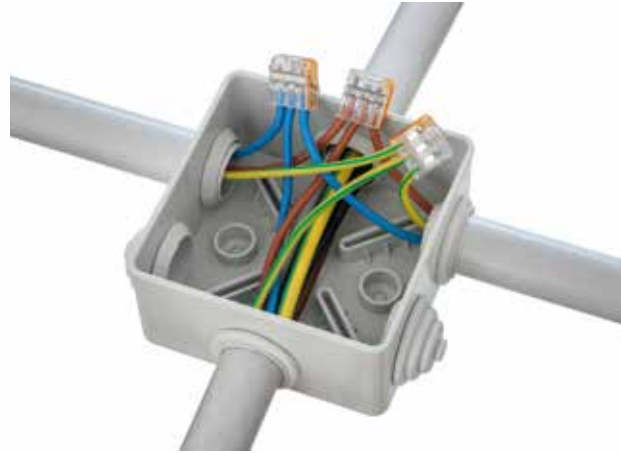
Troqueles y datos técnicos para la fijación de las piezas disponibles en www.tekox.es o solicitándolos directamente a TEKOX.



SERIE 3500 compact




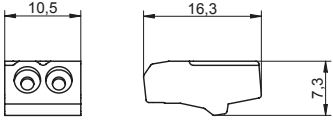





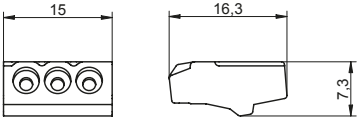





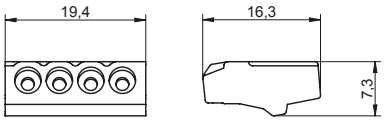





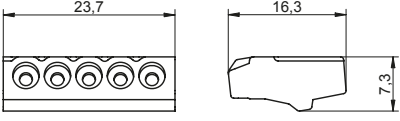





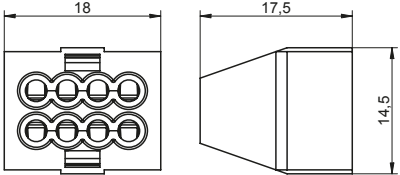




Para realizar la conexión eléctrica con conductores sólidos de cobre en instalaciones y equipos por simple presión.



Materias primas:

Cuerpo aislante: policarbonato transparente, V0 (según UL94).

Borna: acero inoxidable.

3502c ●  2,5 mm ² / 0,5 mm ²		 10.000 uds. 360x350x300 mm	 10,7 Kg
		 100 uds. 85x65x55 mm	 0,11 Kg
3503c ●  2,5 mm ² / 0,5 mm ²		 6.000 uds. 280x280x300 mm	 9,00 Kg
		 100 uds. 85x65x55 mm	 0,15 Kg
3504c ●  2,5 mm ² / 0,5 mm ²		 6.000 uds. 320x330x370 mm	 11,4 Kg
		 100 uds. 100x75x70 mm	 0,19 Kg
3505c ●  2,5 mm ² / 0,5 mm ²		 6.000 uds. 320x330x370 mm	 13,8 Kg
		 100 uds. 100x75x70 mm	 0,23 Kg
3508c ●  2,5 mm ² / 0,5 mm ²		 3.000 uds. 280x280x300 mm	 13,2 Kg
		 50 uds. 100x75x70 mm	 0,22 Kg

SERIE SMD



Conectores SMD de conexión rápida para montaje en tarjeta de circuito impreso. Válido para cables desde 0.2 mm² hasta 0.75 mm² rígidos o flexibles, fácilmente extraíbles con herramientas. Utilizable tanto en montaje manual como automatizado.



Materias primas:

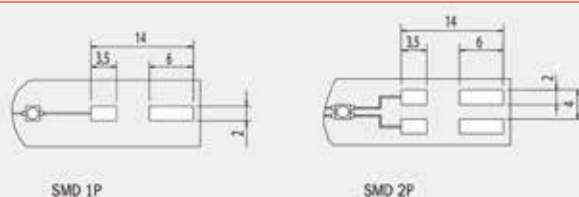
Cuerpo aislante: Poliamida con 30% de fibra de vidrio

Borna: Cobre estañado / acero inoxidable

SMD 1P		20.000 uds. 330x270x230 mm Bobina de 2.000 uds.		8,60 Kg
CABLE RÍGIDO 0,75 mm ² / 0,2 mm ²		Tensión	Intensidad	105°C -40°C
CABLE FLEXIBLE 0,75 mm ² / 0,2 mm ²		600V	6A	

SMD 2P		15.000 uds. 330x270x230 mm Bobina de 1.500 uds.		11,60 Kg
CABLE RÍGIDO 0,75 mm ² / 0,2 mm ²		Tensión	Intensidad	105°C -40°C
CABLE FLEXIBLE 0,75 mm ² / 0,2 mm ²		320V	6A	

Disposición del PCB



SERIE DSC



Diseñado como dispositivo de seguridad para la desconexión de equipos ante su apertura, quedando libres de tensión y facilitando su manipulación.

La incorporación de este dispositivo dota a la luminaria de la nomenclatura "Clase II" en la clasificación de luminarias según las características eléctricas y grado de protección que ofrezcan las lámparas.



Materias primas:

Cuerpo aislante: PBT con fibra de vidrio, color negro.

Contacto: latón plateado.



Hilo incandescente a 960°C según EN 61058-1

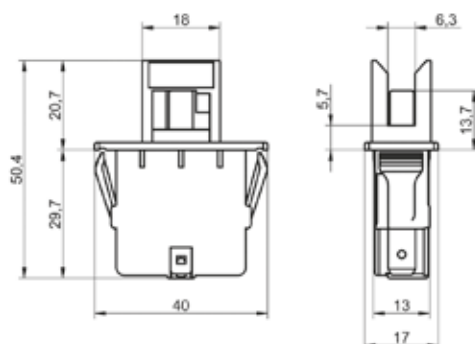
Especificaciones técnicas según EN 61058-1



DSC-2

Faston 

6,3 x 0,8 mm (serie 250)
IP20 (IP40 con fastons protegidos)



250 uds.
260x170x120 mm



4 Kg

Tensión
250V/400V

Intensidad Resistiva
10.1 A para 250 V
Inductiva
4 A para 400V



85°C

SERIE BTF



Para utilizar como terminal de conexión en pequeños transformadores y protegido contra contactos externos.



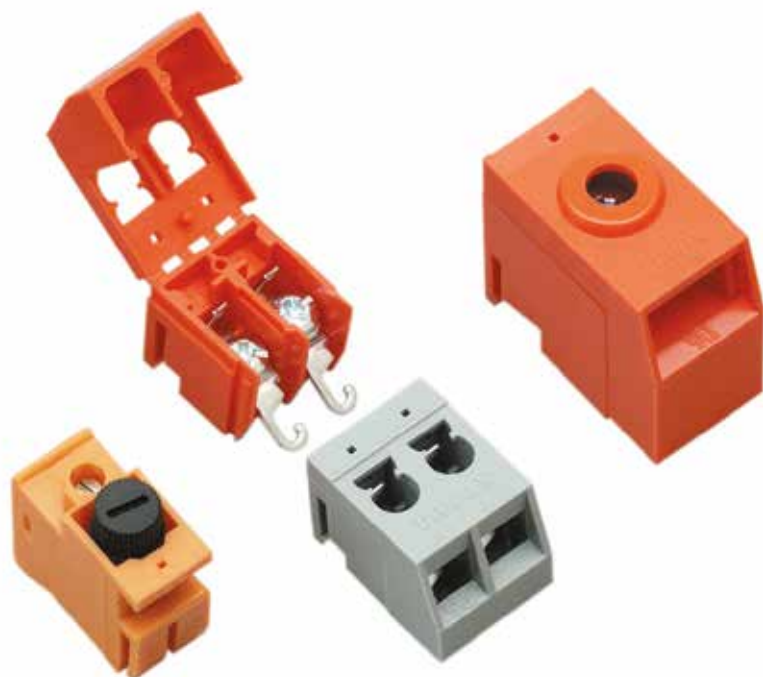
Materias primas:


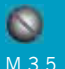
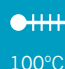


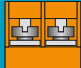

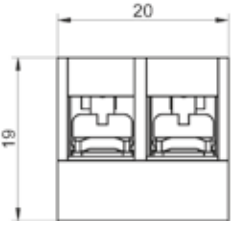
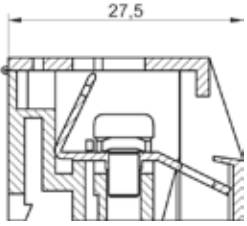
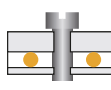


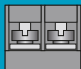


Cuerpo aislante: poliamida 6.6, color naranja o gris. V2 (según UL94).






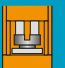

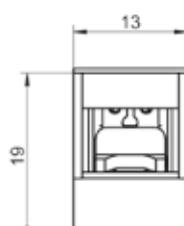
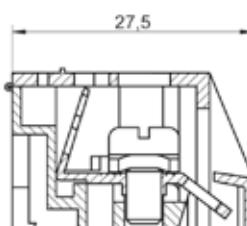
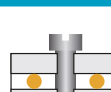


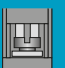


Parte conductora: latón estañado (modelo BT10: Latón níquelado).


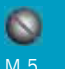



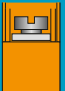

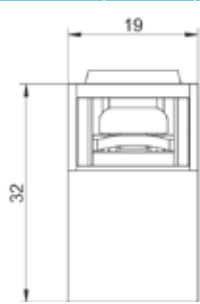
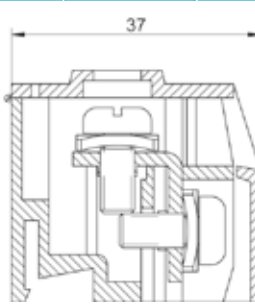
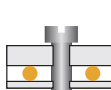

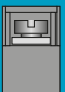

Abrazaderas: acero cincado.


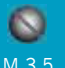





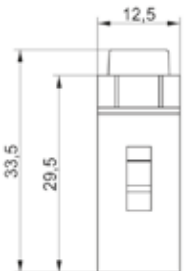

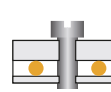


Tornillos: acero cincado, rosca métrica.





BTF-2,5	 0,8 Nm	 M 3,5	Tensión 600V (UL)	Intensidad 10A (UL)	 100°C	 500 uds. 330x280x250 mm	 4,9 Kg
						 2,5 mm ² / 1 mm ² (14 AWG) CABLE FLEXIBLE 2,5 mm ² / 1 mm ² (14 AWG)	 CABLE RÍGIDO 2,5 mm ² / 1 mm ²
BTF-2,5 GRIS						2,8 mm ² (serie 110)	

BTF-4	 1,2 Nm	 M 4	Tensión 600V (UL)	Intensidad 16A (UL)	 100°C	 1.000 uds. 330x280x250 mm	 6,8 Kg
						 4 mm ² / 1,5 mm ² (12 AWG) CABLE FLEXIBLE 4 mm ² / 1,5 mm ² (12 AWG)	 CABLE RÍGIDO 4 mm ² / 1,5 mm ²
BTF-4 GRIS						6,3 mm ² (serie 250)	

BT-10	 2 Nm	 M 5	Tensión 600V (UL)	Intensidad 32A (UL)	 100°C	 250 uds. 330x280x250 mm	 6,8 Kg
						 10 mm ² / 4 mm ² (8 AWG) CABLE FLEXIBLE 6 mm ² / 4 mm ² (8 AWG)	
BT-10 GRIS							

BT-FUS	 0,8 Nm	 M 3,5	Tensión 300V (UL)	Intensidad 6,3A (UL)	 100°C	 25 uds. Bolsa	 0,235 Kg
						 4 mm ² / 1,5 mm ² (10/20 AWG) CABLE FLEXIBLE 4 mm ² / 1,5 mm ² (10/20 AWG)	 CABLE RÍGIDO 4 mm ² / 1,5 mm ²

Etiquetas de señalización (para el marcaje y señalización sobre el borne. Con posibilidad de suministro pregrabado)

MT	Etiqueta de marcaje en blanco.	50 etiquetas por tarjeta	 0,02 Kg
MT (Texto y leyenda)	Etiqueta de marcaje grabada.	50 etiquetas por tarjeta	 0,02 Kg



Para realizar conexiones eléctricas en instalaciones eléctricas y de iluminación.



Materias primas:

Cuerpo aislante: poliamida 6, color natural, V2 (según UL94).


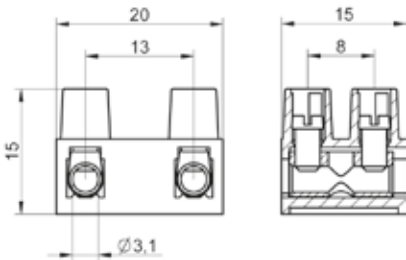








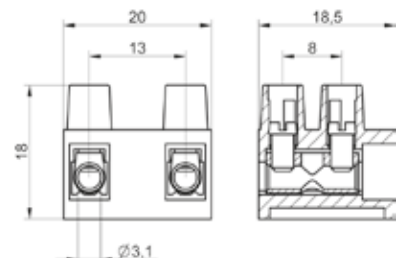








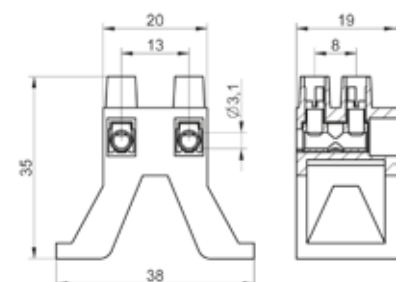







Borna: latón niquelado.

Tornillos: acero cincado, rosca métrica.



Hilo incandescente a 960°C según EN 60695-2-11



F6  CABLE RÍGIDO 4 mm ² / 1,5 mm ²		 2.000 uds. 330x280x250 mm	 10,5 Kg
		 200 uds. Bolsa	 1,02 Kg
 CABLE FLEXIBLE 4 mm ² / 1,5 mm ²		 0,5 Nm	 M 3
		Tensión 250V	Intensidad 17,5A
F6-C  CABLE RÍGIDO 4 mm ² / 1,5 mm ²		 1.500 uds. 330x280x250 mm	 9,9 Kg
		 100 uds. Bolsa	 0,65 Kg
 CABLE FLEXIBLE 4 mm ² / 1,5 mm ²		 0,5 Nm	 M 3
		Tensión 250V	Intensidad 17,5A
F6-CPE  CABLE RÍGIDO 4 mm ² / 1,5 mm ²		 500 uds. 330x280x250 mm	 4,6 Kg
		 50 uds. Bolsa	 0,43 Kg
 CABLE FLEXIBLE 4 mm ² / 1,5 mm ²		 0,5 Nm	 M 3
		Tensión 250V	Intensidad 17,5A

Los conectores "TSC" son conectores universales tipo MC4 para el conexionado de paneles solares en instalaciones fotovoltaicas.


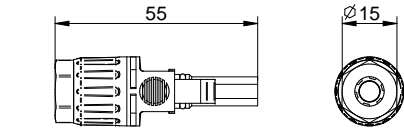

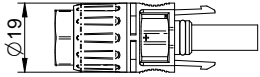




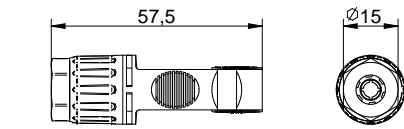

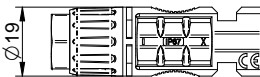

Materias primas:

Cuerpo aislante: Poliamida 6.6

Borna: Cobre estañado.

Grado protección IP67

TSC4/H		160x230x40 mm		0,18 Kg
	CABLE RÍGIDO 2,5 mm ² / 6 mm ²		<input type="checkbox"/> 20 uds.	Bolsa
	CABLE FLEXIBLE 2,5 mm ² / 6 mm ²		Tensión 1500V	Intensidad 25A · 2,5mm ² 30A 4mm ² /6mm ²
				 +85 °C -40 °C

TSC4/M		160x230x40 mm		0,18 Kg
	CABLE RÍGIDO 2,5 mm ² / 6 mm ²		<input type="checkbox"/> 20 uds.	Bolsa
	CABLE FLEXIBLE 2,5 mm ² / 6 mm ²		Tensión 1500V	Intensidad 25A · 2,5mm ² 30A 4mm ² /6mm ²
				 +85 °C -40 °C

SERIE EUROCU-AL

NUEVA



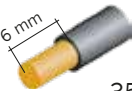

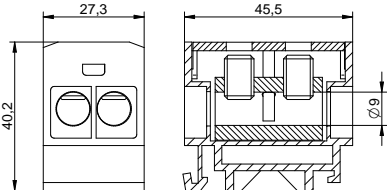


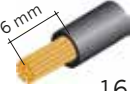

Borne bimetálico 35mm² universal para conductores de cobre (CU) y aluminio (AL) para fijación en cuadros eléctricos mediante carril DIN.



Materias primas:

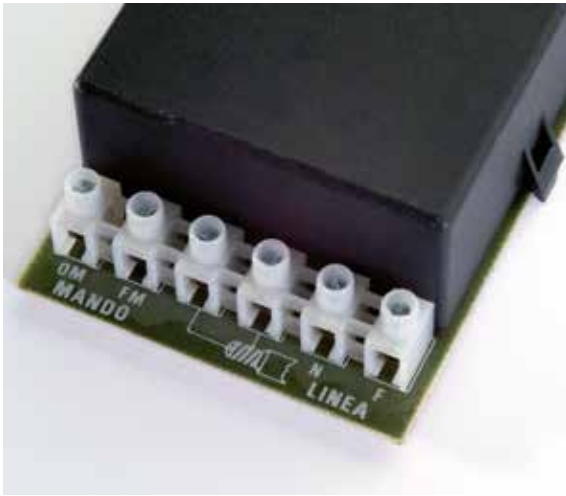
Cuerpo aislante: poliamida color gris, V0 (según UL94).

Contacto: aluminio estañado.

EUROCU-AL35/2			18 uds. 180x175x60 mm	 0,9 Kg
 <p>CABLE RÍGIDO 35 mm² / 25 mm²</p>	 6 Nm		 Nº 6 M 8 Ch 6	 80°C
 <p>CABLE FLEXIBLE 16 mm² / 2,5 mm²</p>	 3 Nm		Intensidad 135A (CU) 120A (AL)	
		Tensión 1000V		

SERIE TK 5000

Para realizar conexiones por soldadura y en la salida conectar conductores de cobre mediante tornillo.



Materias primas:

Cuerpo aislante:

Modelo estándar: Poliamida 6, color natural, V2 (según UL94).

Borna: latón.

Tornillos: acero cincado, rosca métrica.

Propiedades de estañado garantizadas 6 meses desde su fabricación.



Hilo incandescente a 960°C
según EN 60695-2-11

Especificaciones técnicas según EN 60998

Posibilidad de corte bajo pedido en el número de polos deseado.

TK 5000 V4,5		150 uds. 260x170x120 mm	2,5 Kg
CABLE RÍGIDO 2,5 mm ² / 1 mm ²		0,5 Nm	M 3
CABLE FLEXIBLE 2,5 mm ² / 1 mm ²		Tensión 450V	Intensidad 24A
		12 polos	
		110°C	

TK 5000 H4,5		150 uds. 260x170x120 mm	2,4 Kg
CABLE RÍGIDO 2,5 mm ² / 1 mm ²		0,5 Nm	M 3
CABLE FLEXIBLE 2,5 mm ² / 1 mm ²		Tensión 450V	Intensidad 24A
		12 polos	
		110°C	

DATOS TÉCNICOS

RELACIÓN ENTRE LA CAPACIDAD DE CONEXIÓN ASIGNADA Y EL DIÁMETRO DE LOS CONDUCTORES

CAPACIDAD DE CONEXIÓN ASIGNADA	DIÁMETRO TEÓRICO DEL CONDUCTOR MÁS GRANDE							CONDUCTOR CONECTABLE	
	MÉTRICO			AWG				RÍGIDO	FLEXIBLE
	RÍGIDO		FLEXIBLE	RÍGIDO		FLEXIBLE			
					b)	b) Clase B	c) Clases I. K. M.		
	SÓLIDO	TRENZADO			SÓLIDO	TRENZADO	TRENZADO		
mm ²	mm	mm	mm	Calibre	mm	mm	mm		
0,2	0,51	0,53	0,61	24	0,54	0,61	0,64		
0,34	0,63	0,66	0,8	22	0,68	0,71	0,80		
0,5	0,9	1,1	1,1	20	0,85	0,97	1,02		
0,75	1,0	1,2	1,3	18	1,07	1,23	1,28		
1,0	1,2	1,4	1,5	—	—	—	—		
1,5	1,5	1,7	1,8	16	1,35	1,55	1,60		
2,5	1,9	2,2	2,3 ^{a)}	14	1,71	1,95	2,08		
4,0	2,4	2,7	2,9 ^{a)}	12	2,15	2,45	2,70		
6,0	2,9	3,3	3,9 ^{a)}	10	2,72	3,09	3,36		
10,0	3,7	4,2	5,1	8	3,43	3,89	4,32		
16,0	4,6	5,3	6,3	6	4,32	4,91	5,73		
25,0	—	6,6	7,8	4	5,45	6,18	7,26		
35	—	7,9	9,2	2	6,87	7,78	9,02		

A especificar en la norma de producto correspondiente

NOTA – Los diámetros de los conductores rígidos o flexibles más grandes se basan en la tabla 1 de la Norma CEI 60228A y la Norma CEI 60344, y para los conductores AWG en las publicaciones ASTM B172-71 [4], ICEA S-19-81 [5], ICEA S-66-524 [6] e ICEA S-66-516 [7].

- a) Dimensiones para los conductores flexibles de clase 5 únicamente, conformes a la Norma CEI 60228A.
 b) Diámetro nominal + 5%.
 c) Diámetro mayor para cualquiera de las tres clases I, K, M + 5%.



Europa

ENEC - Sistema europeo de certificación de inspección de pruebas



Alemania

Asociación de Ingenieros Electrónicos Alemanes "Marca VDE"



Internacional

Directiva internacional 2011/65/UR Restricción de sustancias peligrosas



Internacional

Directiva internacional 2011/65/UR Restricción de sustancias peligrosas



España

AENOR - Organismo de certificación de productos



USA

Underwriters Laboratories - Recognised - Component - Mark



USA, Canada

Underwriters Laboratories - Recognised - Component - Mark for USA and Canada

Mercado CE:



Marca Europea: todos los productos que aparecen en el catálogo cumplen los requisitos de la Directiva de baja tensión de EG 2066/95 / CE y, por tanto, llevan la marca CE

CONDICIONES GENERALES DE VENTA

Los pedidos se redondearán conforme al empaque estándar de cada referencia.

No se aceptará ninguna devolución de material sin previa autorización de TEKOX.

Si la devolución es por causas no imputables a TEKOX, el material será enviado a portes pagados hasta nuestro almacén. En función del estado en el que se reciba la mercancía, el valor original podrá depreciarse un mínimo del 10% en concepto de gastos de revisión y / o reacondicionamiento.

TEKOX no aceptará la devolución de productos personalizados.



Técnica de conexiones

TEKOX

Since 1976

Técnica de conexiones

TEKOX

Since 1976

Técnica de Conexiones, S.A.
Parque Tecnológico de Asturias, parcela 24
33428 • Llanera (Asturias) - España
Tel. +34 985 26 04 75 • Fax +34 985 26 36 20
info@tekox.es • www.tekox.es

