

**Ingenuity and  
electrical solutions**

**INDUSTRY 2022**

**Famatel®**

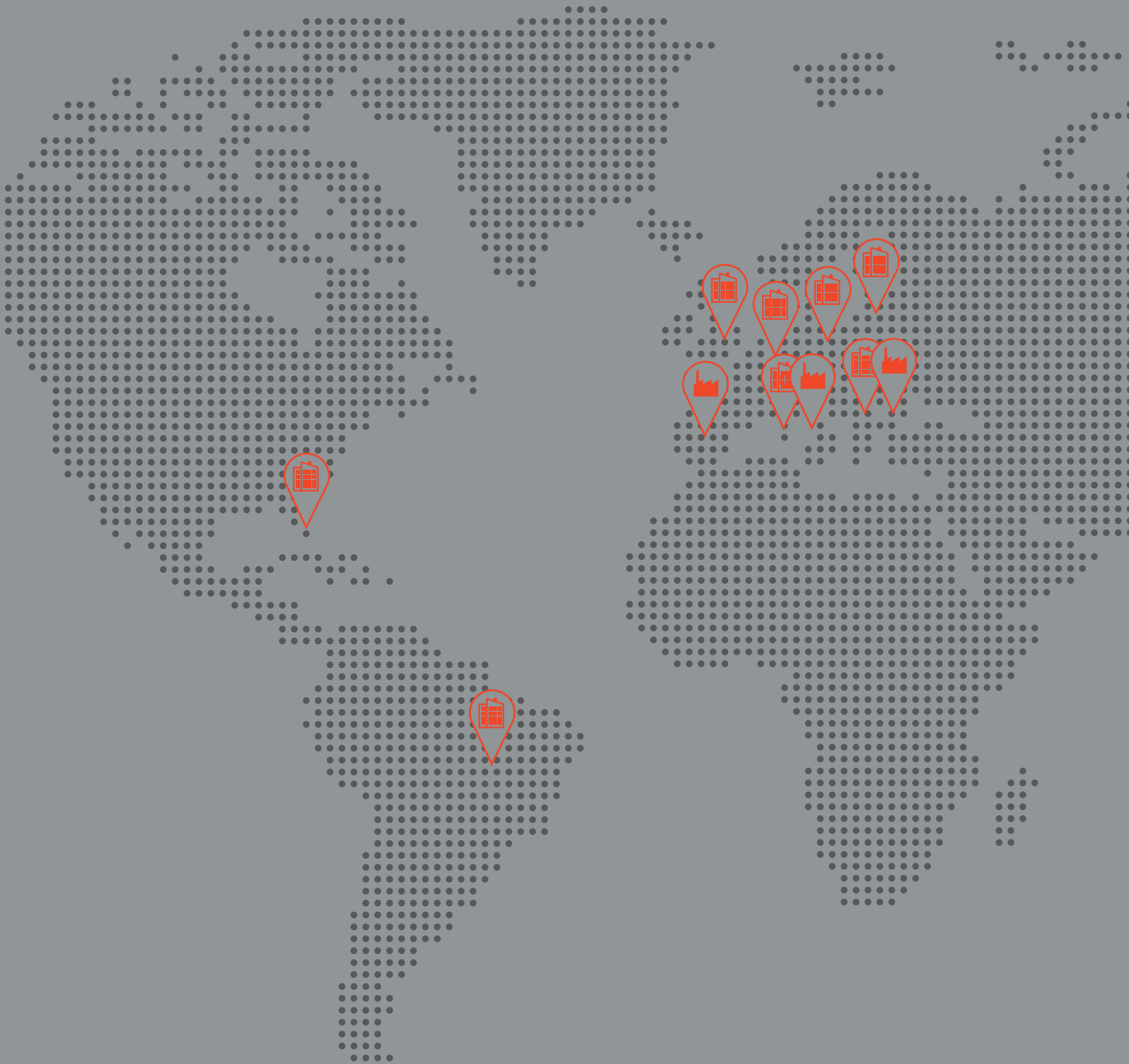


**Más de 25 años de experiencia en el sector eléctrico internacional**  
**More than 25 years of experience in the international electric sector**





<b>Empresa</b> .....	4
<b>Company</b> .....	
<b>Normativas</b> .....	10
<b>Regulations</b> .....	
<b>Clavijas, Bases, Adaptadores, Enrollables e Interruptores de corte IP44/IP67</b>	
<b>Plugs, Sockets, Adaptors, Cable reels and Safety switches IP44/IP67</b>	
1 Clavijas y bases industriales IP44/IP67; 16A - 125A .....	16
Industrial plugs and sockets IP44/IP67; 16A - 125A	
1.1 Conexión por tornillos SpeedPro .....	20
Screw Connection SpeedPro	
1.2 Conexión Rápida Sin Tornillos Top SpeedPro .....	44
Screwless Quick Connection Top SpeedPro	
2 Bases Interbloqueantes Industriales IP44/IP67 .....	48
Industrial Switched Interlocked Sockets IP44/IP67	
3 Tomas de Corriente de Cuadro IP54/IP67 .....	70
Panel Sockets Outlets IP54/IP67	
4 Aplicaciones Especiales .....	76
Special Applications	
4.1 Clavijas y bases de muy baja tensión IP44/IP67 .....	80
Extra low voltage plugs and sockets IP44/IP67	
4.2 Clavijas y bases para contenedores SpeedPRO IP67 .....	88
Container SpeedPRO plugs and sockets IP67	
4.3 Clavijas y bases SpeedPRO IP44 y equipamiento para eventos .....	94
SpeedPRO plugs and sockets IP44 and event equipment	
5 Adaptadores industriales IP44/IP67 .....	98
Industrial adaptors IP44/IP67	
6 Enrollables Industriales IP55 con tomas IP67 .....	114
Industrial Cable reels IP55 with IP67 plugs/sockets	
7 Interruptores de corte IP67 .....	120
Safety Switches IP67	
<b>Armarios y Mirillas de Maniobra</b>	
<b>Enclosures and Fuse Window</b>	
8.1 Cajas Industriales IP65 .....	126
Industrial Enclosures IP65	
8.2 Cajas Industriales cableadas .....	160
Cabled Industrial Enclosures	
8.3 Armarios de obra .....	176
Distribution Enclosures For Construction Sites	
8.4 Cajas de goma IP65 .....	182
Rubber Boxes IP65	
8.5 Armarios Estancos Termoplásticos IP65 .....	188
Watertight Enclosures IP65	
8.6 Armarios de superficie IP65 - AcquaPLUS .....	196
Wall-mounted Enclosures IP65 - AcquaPLUS	
8.7 Armarios de superficie IP65 - Acqua .....	202
Wall-mounted Enclosures IP65 - Acqua	
8.8 Cajas Estancas IP55/IP65/IP68 .....	214
Sealed Boxes IP55/IP65/IP68	
9 Mirillas de Maniobra IP66/IP67 .....	244
Hinged Window-Fuse Windows IP66/IP67	
<b>Índice por Referencias</b> .....	249
<b>Index By Items</b>	





## **Pensamos y actuamos de manera global** **We think and act globally**

Creer en este proyecto nos ha permitido hacerlo realidad traspasando fronteras. Nos hemos convertido en una empresa global donde las personas, su actitud y su conocimiento forman el eje vertebrador del proyecto Famatel.

Nuestra estrategia corporativa, apoyada en los pilares del trabajo en equipo y el respeto a la diversidad, nos ha proyectado a estar presentes en más de 80 países con 3 centros de producción y 8 filiales propias.

Un equipo autoexigente, honesto y muy motivado se esfuerza cada día para consolidar nuestro posicionamiento en el mercado nacional e internacional fortaleciendo nuestras relaciones con clientes y proveedores.

By believing in this project we've truly crossed borders. We've become a global business where people, their attitude and their knowledge are the backbone to the Famatel project.

Our corporate strategy rests on the pillars of teamwork and respect for diversity; leading us to have a presence in over 80 countries with 3 production centers and 8 subsidiaries.

A demanding, honest and well-motivated team strive every day to consolidate our position on the national and international market by strengthening our relationship with clients and suppliers alike.

## Apostamos por el trabajo bien hecho Commitment to a job well done

I+D+I  
R&D&I

Para alcanzar la excelencia investigamos, trabajamos y descubrimos. En definitiva, innovamos. Porque la innovación es lo que nos hace diferentes y nos conecta con el consumidor.

Nuestra presencia global proporciona y enriquece de información y experiencias a nuestros departamentos de I+D+I que desarrollan productos adaptados a las particularidades y legislación de cada mercado.

In order to achieve excellence, we are dedicated to carrying out research, working hard and making discoveries. In short, we innovate. Innovation is what sets us apart and makes us connect with the consumer.

Our global presence provides our R&D&I departments with enriched information and experience, which help them develop products adapted to the specific needs and legislation in each market.

PRODUCCIÓN  
PRODUCTION

Concentramos todos nuestros esfuerzos para mantener un alto nivel de desarrollo en aquellas tecnologías que son fundamentales en la fabricación de nuestros productos.

Para ofrecer productos de un alto valor añadido y garantizar un servicio rápido y eficaz a la demanda del mercado aplicamos un equilibrio entre la flexibilidad y la especialización. Damos respuesta a las necesidades del mercado nacional e internacional con nuestros más de 2.000 productos estándar y sus múltiples variables.

We concentrate all our efforts to maintaining a high level of development among those technologies that are essential to the manufacturing of our products.

To offer high value-added products and guarantee a quick and effective service that meets the demands of the market, we apply a balance between flexibility and specialization. We meet the needs of the national and international market with more than 2000 standard products and their multiple variables.



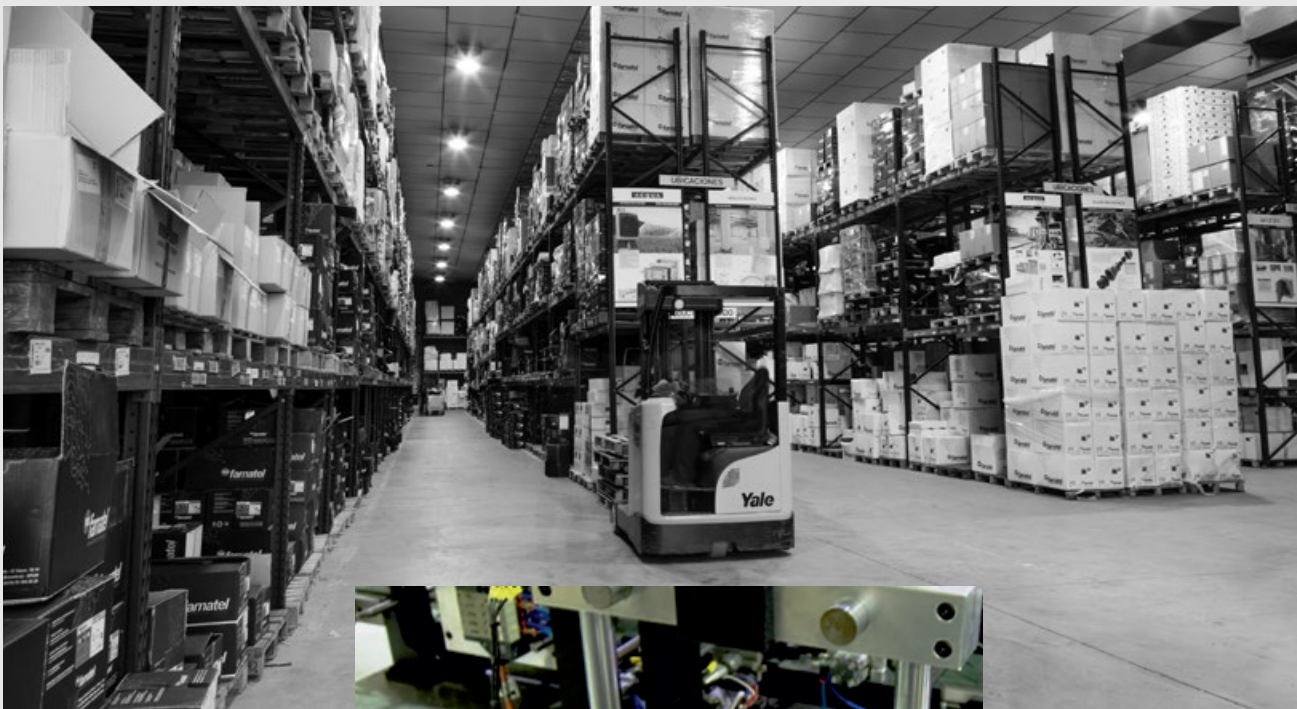
DISTRIBUCIÓN Y LOGÍSTICA  
DISTRIBUTION AND LOGISTICS

Nuestro sistema logístico acerca el producto al consumidor mediante una cobertura nacional e internacional a través de nuestros más de 2.000 clientes nacionales, distribuidores en más de 80 países y 8 filiales propias.

Conscientes de la importancia de ofrecer un servicio rápido y eficiente a cada uno de nuestros clientes, nuestro equipo trabaja para implementar la mejor tecnología y procesos.

Our logistical system brings the product to the consumer with national and international coverage through more than 2000 national clients, distributors in more than 80 countries and 8 subsidiaries.

Our team understands the importance of offering each of our clients quick and efficient service, and works hard to implement the best technology and processes.





## La calidad es nuestra prioridad Quality is our priority

Una parte muy importante de nuestra política empresarial está basada en establecer y mantener un efectivo y eficiente Programa de Calidad presente en todos los procesos y ámbitos de la empresa.

El sistema integrado de Gestión de Calidad Famatel se basa en los requisitos de la norma EN ISO 9001: 2015, así como en otras normas nacionales e internacionales aplicables. Su cumplimiento está liderado por la Alta Dirección y responde al compromiso de toda la organización.

An important part of our business policy is based on establishing an effective and efficient Quality Program that is built into all of our business' processes and departments.

The integrated Famatel Quality Management System is based on the requirements of EN ISO 9001: 2015, as well as other applicable national and international standards. Compliance is headed up by our Senior Management, and is part of the whole organization's commitment.



Aseguramos el cumplimiento de las normativas nacionales e internacionales de todos los productos fabricados por Famatel. Nuestro departamento de I+D+i, a través de nuestros propios laboratorios y en colaboración con entidades certificadoras, garantiza la realización de todos los ensayos necesarios que avalan la calidad de nuestros productos y el cumplimiento de las normativas vigentes.

We guarantee compliance with national and international standards for all products manufactured by Famatel. Our R&D&I department uses its many internal labs, collaborating with certifying agencies, to guarantee all necessary trials are carried out to vouch for the quality of our products and compliance with the current standards.

## Proyectos realizados

### Fulfilled projects

#### TELECOMUNICACIONES

Proyecto cooperado con el operador de telecomunicaciones “VIP”, *Croacia*

#### PUERTO

Proyecto astilleros de Cádiz, *España*  
 Proyecto puerto Las Palmas de Gran Canaria, *España*, para contenedores refrigerados  
 Proyecto terminal de contenedores puerto de Marsella, *Francia*

#### HOSPITAL

Proyecto Hospital en Saint-Étienne, *Francia*

#### AEROPUERTO

Proyecto Aeropuerto de Málaga, *España*  
 Proyecto Aeropuerto terminal 1 de Barcelona, *España*

#### METRO

Proyecto Metro Línea 1 de Barcelona, *España*  
 Proyecto ampliación Línea de metro en *Hong Kong*  
 Proyecto ampliación Línea de metro en Doha, *Qatar*

#### INDUSTRIA

Proyecto Cervecería Boliviana Nacional CBN, Planta Taquiña, *Bolivia*  
 Proyecto planta de Volkswagen, *Polonia*

#### ENERGIA

Proyecto subestación eléctrica. *Qatar* QEWC  
 Proyecto aerogeneradores eólicos en Sierra de Minas, *Uruguay*  
 Planta solar *Kazajistán*  
 Refinería Repsol, Puerto Llano, *España*  
 Proyecto Refinería Barrancabermeja, *Colombia*  
 Proyecto planta de gas Pemex, *México*

#### MINAS

Proyecto Mina Chinalco, *Perú*

#### EVENTOS

Proyecto estadio de fútbol “Camp Nou”, Barcelona, *España*

#### CENTRO PENITENCIARIO

Centro Penitenciario Las Palmas de Gran Canaria, *España*

#### TELECOMMUNICATIONS

Cooperation-project alongside telecommunications operator “VIP”, *Croatia*

#### HARBOR

Cádiz, *Spain*, shipyard project  
 Reefer containers project in Las Palmas de Gran Canaria Port, *Spain*  
 Loading terminal Marseille Port project, *France*

#### HOSPITAL

Saint-Étienne Hospital project, *France*

#### AIRPORT

Málaga airport project, *Spain*  
 Terminal 1 Barcelona airport project, *Spain*

#### METRO

Subway Line 1 project in Barcelona, *Spain*  
 Extension subway line in *Hong Kong*  
 Extension subway line in Doha, *Qatar*

#### INDUSTRY

Bolivian National Brewery CBN project, Taquiña plant, *Bolivia*  
 Volkswagen plant project, *Poland*

#### ENERGY

Electric substation project in *Qatar*, QEWC  
 Wind turbine project in Sierra de Minas, *Uruguay*  
 Solar plant in *Kazakhstan*  
 Repsol refinery in Puerto Llano, *Spain*  
 Refinery project in Barrancabermeja, *Colombia*  
 Gas Pemex plant project in *Mexico*

#### MINES

Chinalco Mine project in *Peru*

#### EVENTS

“Camp Nou” football stadium project, Barcelona, *Spain*

#### PENITENTIARY

Penitentiary in Las Palmas de Gran Canaria, *Spain*



## Características técnicas Technical data

Norma / Norm	IEC/CEI/EN 60309-1 / IEC/CEI/EN 60309-2		
Características técnicas / Technical data			
Tensión de utilización / Operating voltage	100-500V	Temperatura de uso según norma de referencia / Temperature of use according to the norm	-25°C / +40°C
Tensión de aislamiento / Insulating voltage	500V	Prueba de hilo incandescente (IEC / EN 60695-2-10) / Glow wire test (IEC / EN 60695-2-10)	650°C / 850°C
Frecuencia / Frequency	C.C. -50/500Hz	Material / Material	Poliamida 6 / ABS Polyamide 6 / ABS
Intensidad Nominal / Rated current	16A-32A-63A-125A	Resistencia al impacto (IEC/EN 62262) / Impact resistance (IEC / EN 60695-2-10)	IK08
Grado de Protección (IP IEC / EN 60529) / Protection degree (IP IEC / EN 60529)	IP44/IP67	Material de contacto / Contact material	Latón / Latón Niquelado Brass / Nickel-plated Brass
Máxima temperatura de funcionamiento TESTADA / Maximum operating temperature TESTED	+70°C		

## Opciones de cableado Cabling operations

La siguiente tabla nos indica la capacidad de conexión de los borne. Sección de los conductores a conectar (mm<sup>2</sup>/awg). Según la norma CEI EN 60309-1.

The following table shows the conductor cross sections. Section of the conductors in mm<sup>2</sup>/awg accordingly to the Norm CEI EN 60309-1.

Intensidad Nominal Rated current	Clavija prolongador móviles y base conductora Plugs and connectors		Base fija Panel mounting and wall mounting sockets	
	Min.	Max.	Min.	Max.
16A	1	2,5	1,5	4
32A	2,5	6	2,5	10
63A	6	16	6	25
125A	16	50	16	70

La siguiente tabla nos indica el diámetro máximo de cable admisible por el prensa cable. Según norma CEI EN60309-1.

The following table shows the maximum diameter of cable acceptable by the cable gland accordingly to the Norm CEI EN 60309-1.

Intensidad Nominal Rated current	Ø Exterior mm Ø External mm	
	Min.	Max.
16A	8,1	15,3
32A	11,5	21,3
63A	17,3	31,3
125A	26	48,8

## Resistencia a los agentes químicos y atmosféricos / Chemical Resistance

DISOLVENTES / SOLVENTS						ACEITES / OILS				RAYOS UV / UV DEGREES				SOLUCIÓN SALINA / SALT SOLUTION				ÁCIDOS / ACIDS				BASES			
BENZOL / BENZOL		ACETONA / ACETONE		ALCOHOL / ALCOHOL		ACEITES / OILS		RAYOS UV / UV DEGREES		SOLUCIÓN SALINA / SALT SOLUTION		CONCENTRADOS / CONCENTRATED		DILUIDOS / DILUTED		CONCENTRADOS / CONCENTRATED		DILUIDOS / DILUTED							
PA6	PC/ABS	PA6	PC/ABS	PA6	PC/ABS	PA6	PC/ABS	PA6	PC/ABS	PA6	PC/ABS	PA6	PC/ABS	PA6	PC/ABS	PA6	PC/ABS	PA6	PC/ABS						
+	0	+	0	+	+	+	+	+	+	***	***	***	***	***	***	***	***	***	***						

"+" Resistente  
Resistant

"0" Condicionalmente resistente  
Conditionally resistant

"\*\*\*" Debido a la gran variedad y diferentes concentraciones, consultar con el fabricante  
Due to the large variety and concentrations request to the producer



**Contacto piloto**

Sistema de seguridad de conexionado que nos permite la apertura y el cierre de la corriente una vez insertada o extraída la clavija. El contacto piloto es un contacto auxiliar para niveles de corriente de 63A-125A.

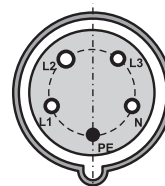
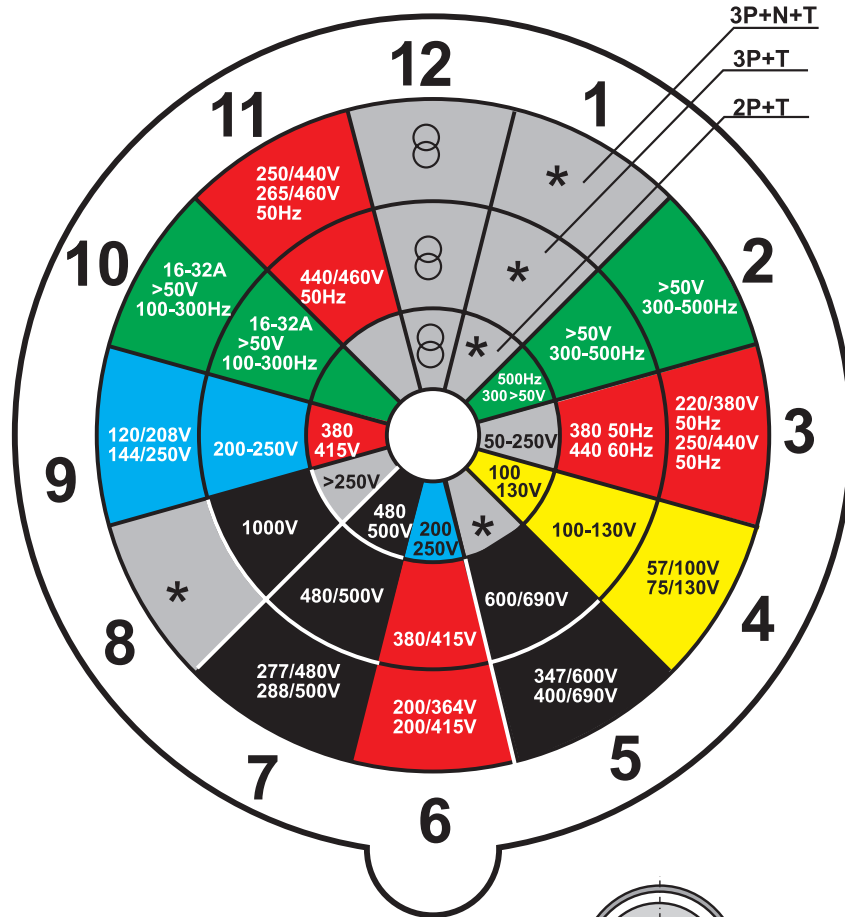
Las clavijas se suministran con contacto piloto y las tomas bajo demanda.

**Pilot contact switch**

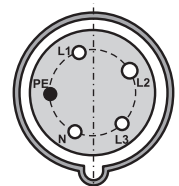
Connection safety system that allows to open and close the current once its inserted or the plug is pulled. The pilot contact is an auxiliary contact for levels of current from 63A-125A.

Plugs are provided, including pilot contact, but the sockets only under demand.

**Posición horaria**  
Clock positions



6h



9h

Código de colores Color coding
20-25V
40-50V
100-130V
200-250V
380-480V
500-1000V
>60-500Hz

Ejemplo Example	Posición horaria Position of the earthing contact
Utilización normal Normal utilization	h6
Contenedores fríos Reefer Container Installations	h3
Instalaciones marítimas, portuarias, navales Shipboard Installations	h11
Para alim. por transf. aisl. (TST) Supply from an isolating transformer	h12
Para corriente continua Direct Current	50 a 250 V h3 más de 250 V h8
Para alta frecuencia For high frequency	100 a 300 Hz h10 300 a 500 Hz h2
Tensiones específicas Special voltage	100 a 300 V h4 480 a 500 V h7 600 a 690 V h5

## Grados de protección Protection degree

### 1ª CIFRA / 1st DIGIT

Protección frente a partículas sólidas  
Protection against ingress of solid objects

IP	Ejemplo Example	Protección Protection	
0		Ninguna	No protection
1		Impide la penetración de una esfera de Ø 50 mm. Protege contra contacto accidental	Against solid bodies with 0 or superior to 50 mm (ex. Contact with a finger of the hand)
2		Impide la penetración de una esfera de Ø 50 mm	Against solid bodies with 0 or superior to 12 mm (ex. Contact with a finger of the hand)
3		Impide la penetración de una sonda Ø 2,5 mm	Against solid bodies with 0 or superior to 25 mm (ex. Contact with a finger of the hand)
4		Impide la penetración de una sonda de Ø 1 mm	Against solid bodies with 0 or superior to 1 mm (ex. Contact with a finger of the hand)
5		Protegida contra la penetración de polvo (acumulación no peligrosa)	Against dust (no noxious deposit)
6		Estanqueidad total al polvo	Total against dust

### 2ª CIFRA / 2nd DIGIT

Protección al ingreso de agua  
Protection of the materials against harmful ingress of water

IP	Ejemplo Example	Protección Protection	
0		Ninguna	No protection
1		Contra la caída vertical de gotas de agua	Against the vertical falling of drops of water
2		Contra la caída de gotas de agua con una inclinación de 15° de la vertical	Against the vertical falling of drops of water from an inclination of 15°
3		Contra la caída de gotas de agua con una inclinación de 60° de la vertical	Against the vertical falling of drops of water from an inclination of 60°
4		Contra salpicaduras de agua desde todas las direcciones	Against water splashing against the enclosure from any direction
5		Protegida contra los chorros de agua, penetración limitada permitida	Against water jets projected against the enclosure from any direction
6		Protegida contra fuertes chorros de agua, contra la mar gruesa	Against powerful water jets similar to sea waves
7		Protegida contra los efectos de la inmersión entre 150 mm y 1 m	Against the effects of a temporary submersion up to 1 m
8		Protegida contra la inmersión controlada a las profundidades específicas	Against the effects of an immersion into water

## Grados de impacto Impact Degree

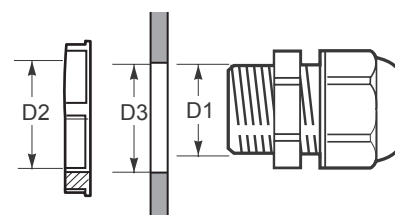
Grado IK Rated current	IK 00	IK 01	IK 02	IK 03	IK 04	IK 05	IK 06	IK 07	IK 08	IK 09	IK 10
Energía (J) Load energy in Joule	--	0,15	0,20	0,35	0,50	0,70	1	2	5	10	20
Masa y altura de la pieza de golpeo Mass and height of the piece impacting	--	0,2 kg 70 mm	0,2 kg 100 mm	0,2 kg 175 mm	0,2 kg 250 mm	0,2 kg 350 mm	0,5 kg 200 mm	0,5 kg 400 mm	1,7 kg 295 mm	5 kg 200 mm	5 kg 400 mm

## Dimensiones de rosca y orificio Thread and hole dimensions

Información técnica para montaje / Technical info for mounting

Rosca métrica EN 60423 (para conectores glándula EN 50 262)

Tipo de rosca Thread type	Ø D1	P	Ø D2	Rosca / Thread Ø D3
M12 x 1,5	12	1,5	10,6	12,3 - 0,2
M16 x 1,5	16	1,5	14,6	16,3 - 0,2
M20 x 1,5	20	1,5	18,6	20,3 - 0,2
M25 x 1,5	25	1,5	23,6	25,3 - 0,2
M32 x 1,5	32	1,5	30,6	32,3 - 0,2
M40 x 1,5	40	1,5	38,6	40,4 - 0,3
M50 x 1,5	50	1,5	48,6	50,4 - 0,3
M63 x 1,5	63	1,5	61,6	63,4 - 0,3

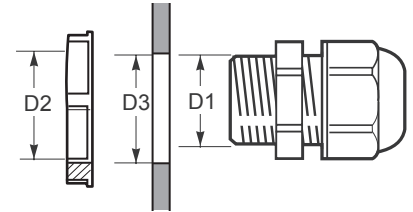


D1 = Ø central  
D2 = Ø exterior  
D3 = Ø orificio  
P = Altura de paso

## Dimensiones de rosca y orificio Thread and hole dimensions

Información técnica para montaje / Technical info for mounting  
Rosca PG según DIN 40430

Tipo de rosca Thread type	ØD1	P	ØD2	Rosca / Thread Ø D3
PG 7	12.5	1.27	11.3	13.0 ± 0.2
PG 9	15.2	1.41	13.9	15.7 ± 0.2
PG 11	18.6	1.41	17.3	19.0 ± 0.2
PG 13.5	20.4	1.41	19.1	21.0 ± 0.2
PG 16	22.5	1.41	21.2	23.0 ± 0.2
PG 21	28.3	1.558	26.6	28.8 ± 0.2
PG 29	37.0	1.558	35.5	37.5 ± 0.3
PG 36	47.0	1.558	45.5	47.5 ± 0.3
PG 42	54.0	1.558	52.5	54.5 ± 0.3
PG 48	59.3	1.558	57.8	59.8 ± 0.3



D1 = Ø central  
D2 = Ø exterior  
D3 = Ø orificio  
P = Altura de paso



Protección contra agua y polvo  
Protection against water and dust



Protección contra el impacto  
Protection against impact



Libre de gases tóxicos  
Free of toxic gases



Protección clase II (doble aislamiento eléctrico)  
Class II protection (double electric isolation)



Protección contra la luz ultravioleta  
UV Protection



Número de protecciones tipo Europeo  
Number of MCB's, European type



Número de tomas interbloqueadas verticales  
Number of vertical interlocked switched sockets



Número de tomas interbloqueadas horizontales  
Number of horizontal interlocked switched sockets



Número de tomas de cuadro  
Number of panel sockets



Test hilo incandescente a 650°  
Glow wire test at 650°



Test hilo incandescente a 850°  
Glow wire test at 850°



Test hilo incandescente a 950°  
Glow wire test at 950°



Declaración de conformidad Europea  
European Declaration of Conformity



Certificación ENEC  
ENEC certification



Enrollables recogido  
Rolled up cable reel



Enrollables extendido  
Unrolled cable reel



Sistema Schuko  
Schuko system



Sistema Schuko  
Schuko system



Sistema Schuko Francés  
French Schuko system



Sistema Schuko cuadro  
Schuko panel socket



Packaging mínimo  
Minimal cardboard box



Packaging master  
Master box



**Clavijas, bases, adaptadores, enrollables e interruptores de corte IP44 / IP67**  
**Plugs, sockets, adaptors, cable reels and safety switches IP44 / IP67**

**1**

Clavijas y bases industriales IP44 / IP67;  
 16A - 125A  
 Industrial plugs and sockets IP44 /  
 IP67; 16A - 125A

16



**2**

Bases Interbloqueantes Industriales  
 IP44/67  
 Industrial switched interlocked sockets  
 IP44/67

48



**3**

Tomas de Corriente de Cuadro  
 50x50  
 Panel socket outlets  
 50x50

70



**4**

Aplicaciones especiales  
 Special applications

76



**5**

Adaptadores industriales  
 IP44 / IP67  
 Industrial adaptors  
 IP44 / IP67

98



**6**

Enrollables Industriales IP55  
 con tomas IP67  
 Industrial cable reels IP55  
 with IP67 plugs/sockets

114



**7**

Interruptores de corte IP65  
 Safety switches IP65

120







# 1

## Clavijas y bases industriales IP44 / IP67; 16A - 125A Industrial plugs and sockets IP44 / IP67; 16A - 125A

Ergonomía, Robustez, Seguridad, Rapidez de conexionado, Precisión.  
La gama de clavijas y tomas industriales SpeedPRO es el resultado de la suma de todas estas propiedades.  
Diseñadas y fabricadas de acuerdo con las más exigentes normativas de calidad, garantizan el mejor funcionamiento en condiciones extremas de temperatura, impacto y estanqueidad.

Ergonomics, Robustness, Safety, Quick connection, Accuracy.  
The range of industrial plugs and sockets SpeedPRO is the result of the addition of all these properties.  
Designed and manufactured according to the most demanding quality standards, they guarantee the best performance in extreme conditions of temperature, impact and watertightness.

“La seguridad en las instalaciones es nuestra prioridad”  
“Safety on the installations is our priority”



### AHORRA TIEMPO

- Óptimo espacio para el cableado
- Contacto terminales abiertos
- Fácil, rápido y seguro sistema apertura/cierre

### TIME SAVING

- Optimum space for cabling
- Open contact terminals
- Easy, quick and safe opening/closing



Proyecto subestación eléctrica, Qatar QEWC  
Electrical substation Qatar project QEWC



Proyecto refinería Barrancabermeja, Colombia  
Refinery Barrancabermeja Colombia project



Proyecto astilleros de Cádiz  
Cádiz Shipyard project





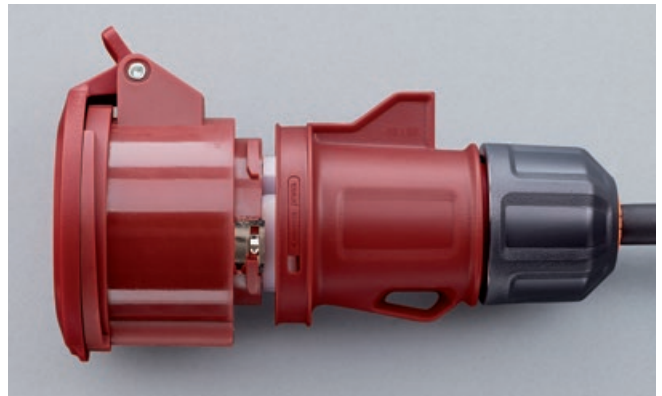
**Ergonomía óptima**  
Optimal ergonomics



Mejor sujeción y apertura de tapas en las tomas gracias a la ergonomía del diseño.

Better adhesion and opening of the socket covers, thanks to the design ergonomics.

**Precisión**  
Precision



El sistema de seguridad con muelle de acero inoxidable garantiza la rapidez en las constantes aperturas y cierres.

The stainless steel spring safety system guarantees rapid opening and closing on a constant basis.

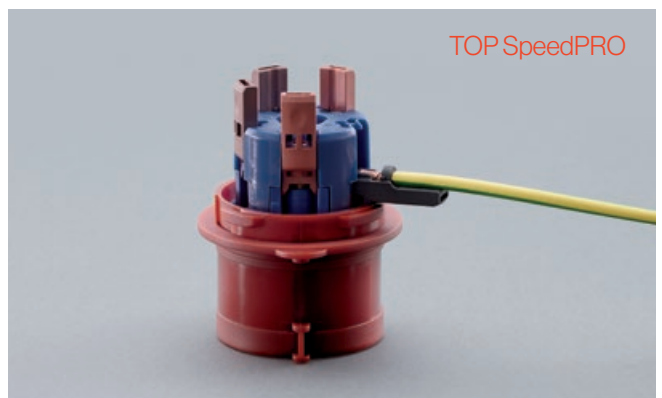
**Conexión por tornillos SpeedPRO Line**  
Screw connection SpeedPRO Line



En la gama SpeedPRO, todos los tornillos de conexión están orientados en la misma dirección evitando así tener que girar la pieza durante el proceso de cableado.

In the range SpeedPRO, all screws of the clamps are oriented in the same direction so that it is not necessary to turn the plugs or sockets during the cabling process.

**Conexión rápida sin tornillos TOPSpeedPRO Line**  
Screwless quick connection TOPSpeedPRO Line

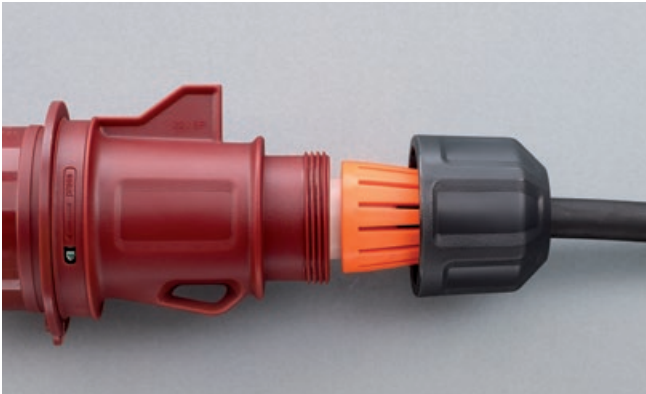


Las tomas industriales "TOP-Speed Pro" reúnen todas las propiedades de las anteriores pero sumando una mayor rapidez en el conexionado gracias a su conexión sin tornillo, para aquellos usuarios más exigentes con su tiempo. Hasta un 50% más rápido respecto al cableado con tornillo.

The "TOP-Speed Pro" industrial plugs and sockets combine all the properties of the previous ones but adding a faster connection thanks to its screwless connection, for users that are more demanding with their time. Up to 50% faster than screw wiring.



### Prensado tipo “tuerca” “Nut” - based pressing



El sistema exclusivo de Famatel de prensado de cable tipo “tuerca”, con antivibración, facilita el mantenimiento y la durabilidad del cable.

Famatel's exclusive "nut"-based anti-vibration pressing system, enables the maintenance and durability of the cable.

### Resistencia, seguridad y robustez Resistance, safety and robustness



Diseño funcional que garantiza los máximos índices de seguridad en todos los entornos y las mejores prestaciones gracias a su ergonomía.

A functional design that guarantees the highest levels of safety in all environments and top-level performance, thanks to its ergonomics.

### Fácil instalación Easy assembly



Gracias a un colgador integrado en el cuerpo, el diseño permite fijar las tomas y bases en posiciones óptimas.

The design allows sockets and bases to be fitted in optimal locations, thanks to the built-in hanger in its body.

### Versatilidad Versatility

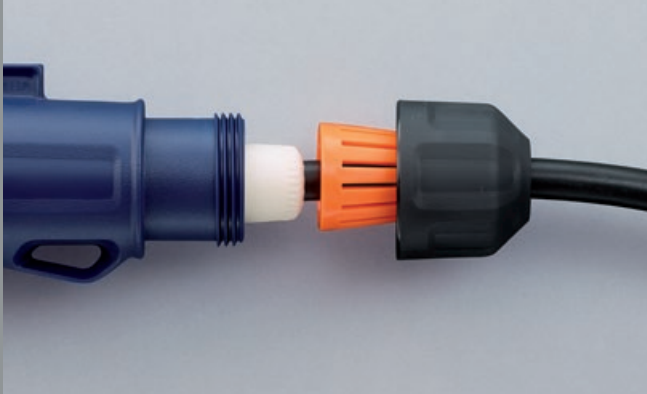


El diseño de las tomas y bases se adecuan a todo tipo de aplicaciones y de usos en ambientes extremos ( humedad, polvo, aceite...).

Disponibles en todas las posiciones horarias.

The design of the sockets and bases are suitable for all types of applications and uses in the most extreme environments (moisture, dust, oil, etc.). Available in positions to suit all timetables.

## Instrucciones de montaje Instrucciones de montaje



**1**  
Insertar cable en toma.  
Insert the cable into the socket.



**2**  
Conectar SpeedPRO.  
Conectar y apretar los tornillos de los terminales.  
Todos los tornillos de conexión están orientados en la misma dirección evitando así tener que girar la pieza durante el proceso de cableado.  
Todos los tornillos se suministran desatornillados para agilizar el cableado.

Connect SpeedPRO.  
Connect and tighten the terminal screws.  
All the connection screws must be facing in the same direction, ensuring that the piece does not have to be rotated during cabling.  
All the screws are placed ready to be tightened in order to speed up cabling.



**3**  
Ubicar y girar la guía hasta oír el click.  
Locate and turn the guide until you hear click.



**4**  
Apretar prensacable para evitar que el esfuerzo de tracción y torsión se transmita al final del conductor.

Tighten the cable gland to prevent the tensile and torsional stresses from being transmitted at the end of the conductor.

## Colección Collection

Clavijas móviles  
Mobile plugs

22



Bases móviles  
Mobile sockets

30



Clavijas de cuadro acodadas 90°  
Panel mounted plugs 90°

24



Bases fijas de cuadro acodadas 90°  
Panel mounted socket 90°

32



Clavijas de cuadro salida recta  
Straight panel plugs

26



Bases cuadro salida recta  
Straight panel sockets

34



Bases cuadro inclinadas  
Angled panel sockets

36



Clavijas de pared  
Wall-mounted plugs

28



Bases de pared  
Wall-mounting sockets

38



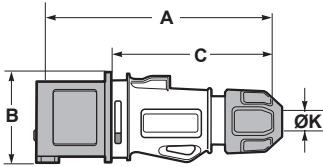
Cajas vacías  
Empty boxes

42



## Clavijas móviles Mobile plugs

### SpeedPRO IP44 clavija móvil / mobile plug



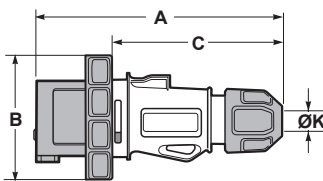
Poles	16A			32A		
	3	4	5	3	4	5
A	150	150	150	172	172	172
B	56	60	73	73	73	79
C	110	110	110	125	125	125
ØK	6-15	6-15	8-16	11,5-21	11,5-21	11,5-21
Connection type	Conexión por tornillo / Screw terminals					
Wire flexible (mm <sup>2</sup> )	1-2,5			2,5-6		
Weight (g)	123	139	157	220	239	262

- Terminales con tornillo
  - Material: PA6/ABS
  - Contactos: Latón
- IP44** a prueba de salpicaduras

- With screw terminals
- Housing material: PA6/ABS
- Contacts: Brass

**IP44** Splashproof

### SpeedPRO IP67 clavija móvil / mobile plug



Poles	16A			32A		
	3	4	5	3	4	5
A	150	150	150	172	172	172
B	71	78	88	92	92	100
C	110	110	110	125	125	125
ØK	6-15	6-15	8-16	11,5-21	11,5-21	11,5-21
Connection type	Conexión por tornillo / Screw terminals					
Wire flexible (mm <sup>2</sup> )	1-2,5			2,5-6		
Weight (g)	142	158	173	232	250	273

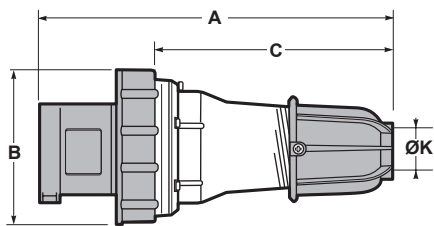
- Terminales con tornillo
- Material: PA6/ABS
- Contactos: Latón

**IP67** Hermético

- With screw terminals
- Housing material: PA6/ABS
- Contacts: Brass

**IP67** Watertight

### SpeedPRO IP67 clavija móvil / mobile plug



Poles	63A		
	3	4	5
A	260	260	260
B	114	114	114
C	175	175	175
ØK	14,5-34	14,5-34	14,5-34
Connection type	Conexión por tornillo / Screw terminals		
Wire flexible (mm <sup>2</sup> )	6-16		
Weight (g)	585	600	620

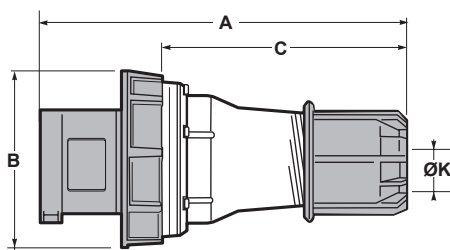
- Terminales con tornillo allen
- Material: PA6/ABS
- Contactos: Latón con contacto piloto

**IP67** Hermético

- With Allen screw terminals
- Housing material: PA6/ABS
- Contacts: Brass with pilot contact

**IP67** Watertight

### SpeedPRO IP67 clavija móvil / mobile plug



Poles	125A		
	3	4	5
A	270	270	270
B	131	131	131
C	190	190	190
ØK	22,5-50	22,5-50	22,5-50
Connection type	Conexión por tornillo / Screw terminals		
Wire flexible (mm <sup>2</sup> )	16-50		
Weight (g)	960	1065	1169

- Terminales con tornillo allen
- Material: PA6
- Contactos: Contacto niquelado con contacto piloto

**IP67** Hermético

- With Allen screw terminals
- Housing material: PA6
- Contacts: Nickel-plated with pilot contact

**IP67** Watertight

3P=2P+T  
4P=3P+T  
5P=3P+T+N

<b>110V</b> 50/60Hz	<b>230V</b> 50/60Hz	<b>400V</b> 50/60Hz	<b>500V</b> 50/60Hz
------------------------	------------------------	------------------------	------------------------

Amp	Poles	Pack unit	Poles: 3P 4P 5P HourP: 4h 4h 4h	Poles: 3P 4P 5P HourP: 6h 9h 9h	Poles: 3P 4P 5P HourP: 9h 6h 6h	Poles: 3P 4P 5P HourP: 7h 7h 7h
-----	-------	-----------	------------------------------------	------------------------------------	------------------------------------	------------------------------------

<b>16</b>	3	10	<b>13100</b>	<b>13200</b>	<b>13304</b>	<b>13404</b>
	4	10	<b>13101</b>	<b>13201</b>	<b>13300</b>	<b>13400</b>
	5	8	<b>13104</b>	<b>13202</b>	<b>13301</b>	<b>13401</b>
<b>32</b>	3	5	<b>13102</b>	<b>13203</b>	<b>13305</b>	<b>13405</b>
	4	5	<b>13103</b>	<b>13204</b>	<b>13302</b>	<b>13402</b>
	5	4	<b>13105</b>	<b>13206</b>	<b>13303</b>	<b>13403</b>



Ref. / Item **13200**



<b>16</b>	3	10	<b>14100</b>	<b>14200</b>	<b>14309</b>	<b>14408</b>
	4	8	<b>14101</b>	<b>14201</b>	<b>14300</b>	<b>14400</b>
	5	6	<b>14112</b>	<b>14202</b>	<b>14301</b>	<b>14401</b>
<b>32</b>	3	4	<b>14102</b>	<b>14203</b>	<b>14310</b>	<b>14409</b>
	4	4	<b>14103</b>	<b>14204</b>	<b>14302</b>	<b>14402</b>
	5	3	<b>14113</b>	<b>14210</b>	<b>14303</b>	<b>14403</b>



Ref. / Item **14303**



<b>63</b>	3	2	<b>14108</b>	<b>14205</b>	<b>14311</b>	<b>14410</b>
	4	2	<b>14109</b>	<b>14206</b>	<b>14304</b>	<b>14404</b>
	5	2	<b>14114</b>	<b>14209</b>	<b>14305</b>	<b>14405</b>



Ref. / Item **14304**



<b>125</b>	3	2	<b>14110</b>	<b>14212</b>	<b>14312</b>	<b>14411</b>
	4	2	<b>14111</b>	<b>14208</b>	<b>14306</b>	<b>14406</b>
	5	2	<b>14115</b>	<b>14211</b>	<b>14307</b>	<b>14407</b>



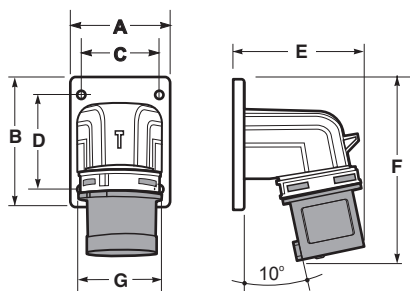
Ref. / Item **14306**



## Clavijas de cuadro acodadas 90° Panel mounted plugs 90°

### SpeedPRO IP44

clavija de pared acodada 90° / wall-mounted plug 90°



Poles	16A			32A		
	3	4	5	3	4	5
A	66	66	66	90	90	90
B	86	86	86	100	100	100
C	52	52	52	77	77	77
D	61	61	61	85	85	85
E	90	90	90	110	110	110
F	120	120	120	160	160	160
G	56	60	73	73	73	79
Connection type	Conexión por tornillo / Screw terminals					
Wire flexible (mm <sup>2</sup> )	1-2,5			2,5-6		
Weight (g)	127	147	167	230	250	273

- Terminales con tornillo
- Material: PA6/ABS
- Contactos: Latón

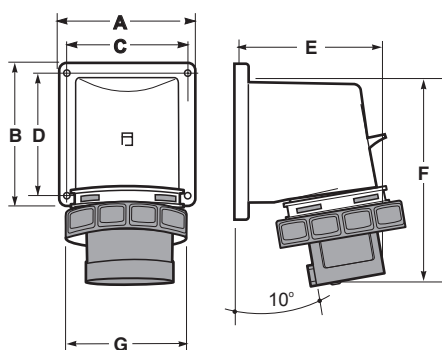
**IP44** a prueba de salpicaduras

- With screw terminals
- Housing material: PA6/ABS
- Contacts: Brass

**IP44** Splashproof

### SpeedPRO IP67

clavija de pared acodada 90° / wall-mounted plug 90°



Poles	16A			32A		
	3	4	5	3	4	5
A	66	66	66	90	90	90
B	86	86	86	100	100	100
C	52	52	52	77	77	77
D	61	61	61	85	85	85
E	90	90	90	110	110	110
F	120	120	120	160	160	160
G	70	77	87	93	93	99
Connection type	Conexión por tornillo / Screw terminals					
Wire flexible (mm <sup>2</sup> )	1-2,5			2,5-6		
Weight (g)	167	187	207	265	285	307

- Terminales con tornillo
- Material: PA6/ABS
- Contactos: Latón

**IP67** Hermético

- With screw terminals
- Housing material: PA6/ABS
- Contacts: Brass

**IP44** Watertight

3P=2P+T  
4P=3P+T  
5P=3P+T+N

<b>110V</b> 50/60Hz	<b>230V</b> 50/60Hz	<b>400V</b> 50/60Hz	<b>500V</b> 50/60Hz
------------------------	------------------------	------------------------	------------------------

Amp	Poles	Pack unit	Poles: 3P 4P 5P HourP: 4h 4h 4h	Poles: 3P 4P 5P HourP: 6h 9h 9h	Poles: 3P 4P 5P HourP: 9h 6h 6h	Poles: 3P 4P 5P HourP: 7h 7h 7h
-----	-------	-----------	------------------------------------	------------------------------------	------------------------------------	------------------------------------

<b>16</b>	3	4	<b>13150</b>	<b>13250</b>	<b>13354</b>	<b>13454</b>
	4	4	<b>13151</b>	<b>13251</b>	<b>13350</b>	<b>13450</b>
	5	4	<b>13154</b>	<b>13252</b>	<b>13351</b>	<b>13451</b>
<b>32</b>	3	2	<b>13152</b>	<b>13253</b>	<b>13355</b>	<b>13455</b>
	4	2	<b>13153</b>	<b>13254</b>	<b>13352</b>	<b>13452</b>
	5	2	<b>13155</b>	<b>13255</b>	<b>13353</b>	<b>13453</b>



Ref./Item **13250**



<b>16</b>	3	4	<b>14150</b>	<b>14250</b>	<b>14363</b>	<b>14456</b>
	4	4	<b>14151</b>	<b>14251</b>	<b>14350</b>	<b>14450</b>
	5	4	<b>14159</b>	<b>14252</b>	<b>14351</b>	<b>14451</b>
<b>32</b>	3	2	<b>14152</b>	<b>14253</b>	<b>14364</b>	<b>14457</b>
	4	2	<b>14153</b>	<b>14254</b>	<b>14352</b>	<b>14452</b>
	5	2	<b>14160</b>	<b>14259</b>	<b>14353</b>	<b>14453</b>



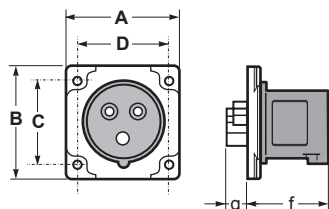
Ref./Item **14353**



## Clavijas de cuadro salida recta Straight Panel Plugs

### SpeedPRO IP44 75x75 16A / 75x75 32A

clavija de cuadro / straight panel plug



Poles	16A			32A		
	3	4	5	3	4	5
A	75	75	75	75	75	75
B	75	75	75	75	75	75
C	60	60	60	60	60	60
D	60	60	60	60	60	60
f	48	48	48	57	57	57
g	15	15	15	18	18	18
Connection type	Conexión por tornillo / Screw terminals					
Wire flexible (mm <sup>2</sup> )	1-2,5			2,5-6		
Weight (g)	89	109	124	131	151	174

- Terminales con tornillo
- Material: PA6/ABS
- Contactos: Latón

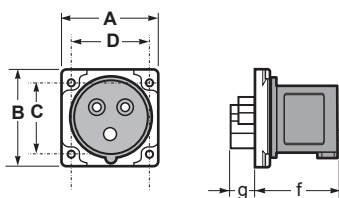
**IP44** a prueba de salpicaduras

- With screw terminals
- Housing material: PA6/ABS
- Contacts: Brass

**IP44** Splashproof

### SpeedPRO IP44 55x55

clavija de cuadro / straight panel plug



Poles	16A	
	3	4
A	55	55
B	55	55
C	44	44
D	44	44
f	48	48
g	15	15
Connection type	Conexión por tornillo / Screw terminals	
Wire flexible (mm <sup>2</sup> )	1-2,5	
Weight (g)	89	109

- Terminales con tornillo
- Material: PA6/ABS
- Contactos: Latón

**IP44** a prueba de salpicaduras

- With screw terminals
- Housing material: PA6/ABS
- Contacts: Brass

**IP44** Splashproof



3P=2P+T  
4P=3P+T  
5P=3P+T+N

<b>110V</b> 50/60Hz	<b>230V</b> 50/60Hz	<b>400V</b> 50/60Hz	<b>500V</b> 50/60Hz
------------------------	------------------------	------------------------	------------------------

Amp	Poles	Pack unit	Poles: 3P 4P 5P Hour P: 4h 4h 4h	Poles: 3P 4P 5P Hour P: 6h 9h 9h	Poles: 3P 4P 5P Hour P: 9h 6h 6h	Poles: 3P 4P 5P Hour P: 7h 7h 7h
-----	-------	-----------	-------------------------------------	-------------------------------------	-------------------------------------	-------------------------------------

<b>16</b>	3	10	<b>13531</b>	<b>13631</b>	<b>13374</b>	<b>13837</b>
	4	10	<b>13532</b>	<b>13632</b>	<b>13370</b>	<b>13831</b>
	5	8	<b>13537</b>	<b>13636</b>	<b>13371</b>	<b>13832</b>
<b>32</b>	3	5	<b>13533</b>	<b>13633</b>	<b>13375</b>	<b>13838</b>
	4	5	<b>13534</b>	<b>13636</b>	<b>13372</b>	<b>13833</b>
	5	5	<b>13538</b>	<b>13637</b>	<b>13373</b>	<b>13834</b>



Ref./Item **13631**



<b>16</b>	3	10	<b>13535</b>	<b>13634</b>	<b>13733</b>	<b>13839</b>
	4	10	<b>13536</b>	<b>13635</b>	<b>13731</b>	<b>13835</b>



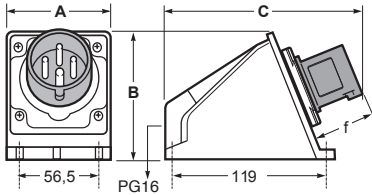
Ref./Item **13634**



## Clavijas de pared Wall-mounted plugs

### SpeedPRO IP44

clavija de pared / wall-mounted plug



Poles	16A			32A		
	3	4	5	3	4	5
A	81	81	81	81	81	81
B	97	97	97	97	97	97
C	151	151	151	151	151	151
f	48	48	48	57	57	57
Connection type	Conexión por tornillo / Screw terminals					
Wire flexible (mm <sup>2</sup> )	1 - 2,5			2,5 - 6		
Weight (g)	226	244	260	271	290	314

- Terminales con tornillo
- Material: PA6/ABS
- Contactos: Latón
- Entrada trasera

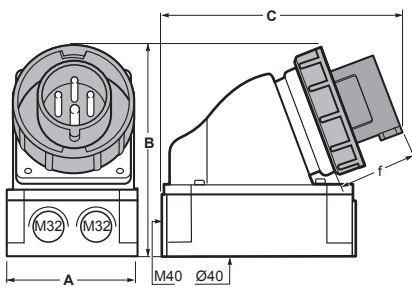
**IP44** a prueba de salpicaduras

- With screw terminals
- Housing material: PA6/ABS
- Contacts: Brass
- Rear entry

**IP44** Splashproof

### SpeedPRO IP67

clavija de pared / wall-mounted plug



Poles	63A		
	3	4	5
A	118	118	118
B	190	190	190
C	220	220	220
f	82	82	82
Connection type	Conexión por tornillo / Screw terminals		
Wire flexible (mm <sup>2</sup> )	6 - 16		
Weight (g)	840	850	860

- Terminales con tornillo allen
- Material: PA6/ABS
- Contactos: Latón con contacto piloto
- Entradas superiores, inferiores y traseras.
- El conjunto de la toma puede montarse simétricamente a 180° sobre su base

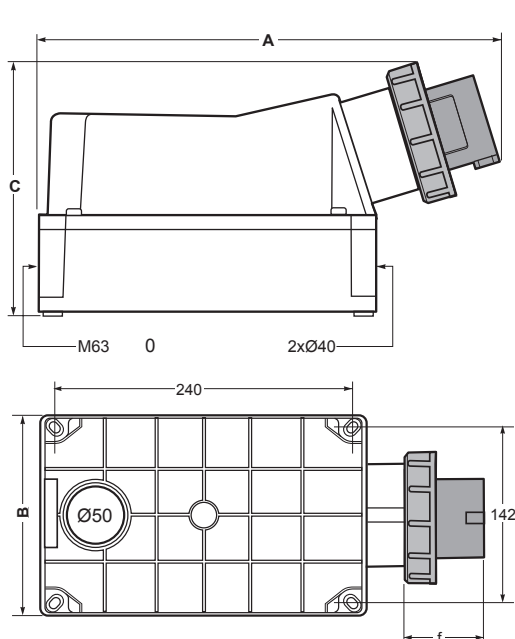
**IP67** Hermético

- With Allen screw terminals
- Housing material: PA6/ABS
- Contacts: Brass with pilot contact
- Top, 2 x Bottom and rear entry
- Housing can be rotated by 180°

**IP67** Watertight

### SpeedPRO IP67

clavija de pared / wall-mounted plug



Poles	125A		
	3	4	5
A	387	387	387
B	162	162	162
C	220	220	220
D	60	60	60
f	60	60	60
Connection type	Conexión por tornillo / Screw terminals		
Wire flexible (mm <sup>2</sup> )	16 - 50		
Weight (g)	1620	1725	1834

- Terminales con tornillos allen
- Material: PA6/ABS
- Contactos: Niquelados con contacto piloto
- Entradas superiores, inferiores y traseras
- El conjunto de la toma puede montarse simétricamente a 180° sobre su base

**IP67** Hermético

- With Allen screw terminals
- Housing material: PA6/ABS
- Contacts: Nickel-plated contacts with pilot contact
- Top, Bottom and rear entry
- Housing can be rotated by 180°

**IP67** Watertight

3P=2P+T  
4P=3P+T  
5P=3P+T+N

<b>110V</b> 50/60Hz	<b>230V</b> 50/60Hz	<b>400V</b> 50/60Hz	<b>500V</b> 50/60Hz
------------------------	------------------------	------------------------	------------------------

Amp	Poles	Pack unit	Poles: 3P 4P 5P HourP: 4h 4h 4h	Poles: 3P 4P 5P HourP: 6h 9h 9h	Poles: 3P 4P 5P HourP: 9h 6h 6h	Poles: 3P 4P 5P HourP: 7h 7h 7h
-----	-------	-----------	------------------------------------	------------------------------------	------------------------------------	------------------------------------

<b>16</b>	3	3	<b>13501</b>	<b>13661</b>	<b>13765</b>	<b>13865</b>
	4	3	<b>13502</b>	<b>13662</b>	<b>13761</b>	<b>13861</b>
	5	3	<b>13505</b>	<b>13665</b>	<b>13762</b>	<b>13862</b>
<b>32</b>	3	2	<b>13503</b>	<b>13663</b>	<b>13766</b>	<b>13866</b>
	4	2	<b>13504</b>	<b>13664</b>	<b>13763</b>	<b>13863</b>
	5	2	<b>13506</b>	<b>13666</b>	<b>13764</b>	<b>13864</b>



Ref. / Item **13764**



<b>63</b>	3	5	<b>14505</b>	<b>14665</b>	<b>14358</b>	<b>14869</b>
	4	5	<b>14506</b>	<b>14666</b>	<b>14354</b>	<b>14864</b>
	5	5	<b>14510</b>	<b>14669</b>	<b>14355</b>	<b>14866</b>



Ref. / Item **14355**



<b>125</b>	3	1	<b>14154</b>	<b>14256</b>	<b>14382</b>	<b>14870</b>
	4	1	<b>14508</b>	<b>14667</b>	<b>14380</b>	<b>14867</b>
	5	1	<b>14509</b>	<b>14668</b>	<b>14381</b>	<b>14868</b>

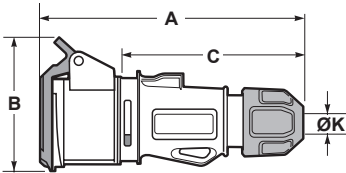


Ref. / Item **14381**



Bases móviles Mobile sockets

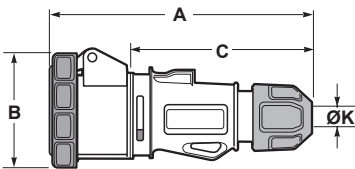
SpeedPRO IP44  
base móvil / mobile socket



Poles	16A			32A		
	3	4	5	3	4	5
A	157	157	157	178	178	178
B	85	91	97	105	105	105
C	110	110	110	125	125	125
ØK	6-15	6-15	8-16	11,5-21	11,5-21	11,5-21
Connection type	Conexión por tornillo / Screw terminals					
Wire flexible (mm²)	1-2,5			2,5-6		
Weight (g)	215	230	252	275	285	318

- Terminales con tornillo
  - Material: PA6/ABS
  - Contactos: Niquelados
- IP44 a prueba de salpicaduras
- With screw terminals
  - Housing material: PA6/ABS
  - Contacts: Nickel-plated contacts
- IP44 Splashproof

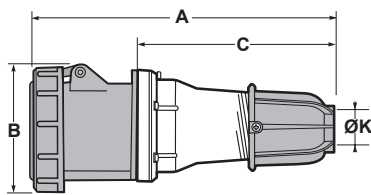
SpeedPRO IP67  
base móvil / mobile socket



Poles	16A			32A		
	3	4	5	3	4	5
A	157	157	157	170	170	170
B	80	85	95	97	99	106
C	110	110	110	125	125	125
ØK	6-15	6-15	6-15	11,5-21	11,5-21	11,5-21
Connection type	Conexión por tornillo / Screw terminals					
Wire flexible (mm²)	1-2,5			2,5-6		
Weight (g)	185	205	215	305	315	325

- Terminales con tornillo
  - Material: PA6/ABS
  - Contactos: Niquelados
- IP67 Hermético
- With screw terminals
  - Housing material: PA6/ABS
  - Contacts: Nickel-plated contacts
- IP67 Watertight

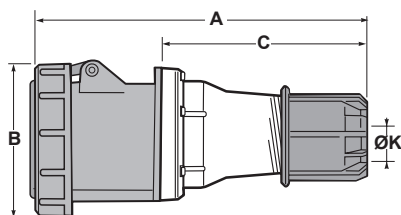
SpeedPRO IP67  
base móvil / mobile socket



Poles	63A		
	3	4	5
A	260	260	260
B	110	110	110
C	175	175	175
ØK	14,5-34	14,5-34	14,5-34
Connection type	Conexión por tornillo / Screw terminals		
Wire flexible (mm²)	6-16		
Weight (g)	705	725	750

- Terminales con tornillo allen
  - Material: PA6/ABS
  - Contactos: Latón
  - Para pedir con contacto piloto añadir una \*P, ej. 24304P
- IP67 Hermético
- With Allen screw terminals
  - Housing material: PA6/ABS
  - Contacts: Brass
  - To order with Pilot contact add please a \*P, eg. 24304P
- IP67 Watertight

SpeedPRO IP67  
base móvil / mobile socket



Poles	125A		
	3	4	5
A	270	270	270
B	130	130	130
C	175	175	175
ØK	22,5-50	22,5-50	22,5-50
Connection type	Conexión por tornillo / Screw terminals		
Wire flexible (mm²)	16-50		
Weight (g)	1029	1072	1145

- Terminales con tornillo allen
  - Material: PA6
  - Contactos: Latón
  - Para pedir con contacto piloto añadir una \*P, ej. 24306P
- IP67 Hermético
- With screw terminals allen
  - Housing material: PA6
  - Contacts: Brass
  - To order with Pilot contact add please a \*P, eg. 24306P
- IP67 Watertight

3P=2P+T  
4P=3P+T  
5P=3P+T+N

<b>110V</b> 50/60Hz	<b>230V</b> 50/60Hz	<b>400V</b> 50/60Hz	<b>500V</b> 50/60Hz
------------------------	------------------------	------------------------	------------------------

Amp	Poles	Pack unit	Poles: 3P 4P 5P HourP: 4h 4h 4h	Poles: 3P 4P 5P HourP: 6h 9h 9h	Poles: 3P 4P 5P HourP: 9h 6h 6h	Poles: 3P 4P 5P HourP: 7h 7h 7h
-----	-------	-----------	------------------------------------	------------------------------------	------------------------------------	------------------------------------

<b>16</b>	3	10	<b>23100</b>	<b>23200</b>	<b>23304</b>	<b>23404</b>
	4	10	<b>23101</b>	<b>23201</b>	<b>23300</b>	<b>23400</b>
	5	5	<b>23104</b>	<b>23202</b>	<b>23301</b>	<b>23401</b>
<b>32</b>	3	4	<b>23102</b>	<b>23203</b>	<b>23305</b>	<b>23405</b>
	4	4	<b>23103</b>	<b>23204</b>	<b>23302</b>	<b>23402</b>
	5	3	<b>23105</b>	<b>23205</b>	<b>23303</b>	<b>23403</b>



Ref. / Item **23200**



<b>16</b>	3	10	<b>24100</b>	<b>24200</b>	<b>24310</b>	<b>24410</b>
	4	6	<b>24101</b>	<b>24201</b>	<b>24300</b>	<b>24400</b>
	5	4	<b>24107</b>	<b>24202</b>	<b>24301</b>	<b>24401</b>
<b>32</b>	3	3	<b>24102</b>	<b>24203</b>	<b>24311</b>	<b>24411</b>
	4	3	<b>24103</b>	<b>24204</b>	<b>24302</b>	<b>24402</b>
	5	3	<b>24112</b>	<b>24210</b>	<b>24303</b>	<b>24403</b>



Ref. / Item **24303**



<b>63</b>	3	2	<b>24104</b>	<b>24205</b>	<b>24312</b>	<b>24412</b>
	4	2	<b>24109</b>	<b>24206</b>	<b>24304</b>	<b>24404</b>
	5	2	<b>24113</b>	<b>24209</b>	<b>24305</b>	<b>24405</b>



Ref. / Item **24305**



<b>125</b>	3	2	<b>24106</b>	<b>24212</b>	<b>24313</b>	<b>24413</b>
	4	2	<b>24111</b>	<b>24208</b>	<b>24306</b>	<b>24406</b>
	5	2	<b>24114</b>	<b>24211</b>	<b>24307</b>	<b>24407</b>



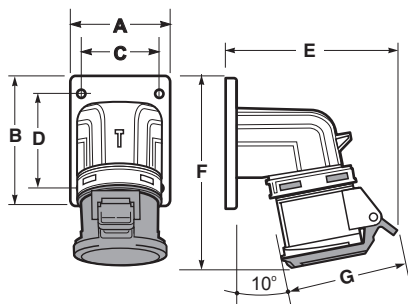
Ref. / Item **24306**



## Bases fijas cuadro acodadas 90° Panel mounted socket 90°

### SpeedPRO IP44

base de pared acodada 90° / wall-mounted socket 90°



Poles	16A			32A		
	3	4	5	3	4	5
A	66	66	66	90	90	90
B	86	86	100	100	100	100
C	52	52	77	77	77	77
D	61	61	85	85	85	85
E	95	95	96	140	140	143
F	126	126	136	160	160	160
G	86	94	102	108	108	113
Connection type	Conexión por tornillo / Screw terminals					
Wire flexible (mm <sup>2</sup> )	1-2.5			2.5-6		
Weight (g)	172	182	241	290	296	332

- Terminales con tornillo
- Material: PA6/ABS
- Contactos: Niquelados

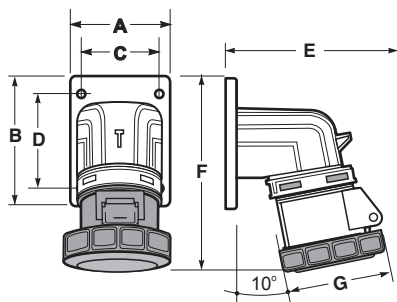
**IP44** a prueba de salpicaduras

- With screw terminals
- Housing material: PA6/ABS
- Contacts: Nickel-plated contacts

**IP44** Splashproof

### SpeedPRO IP67

base de pared acodada 90° / wall-mounted socket 90°



Poles	16A			32A		
	3	4	5	3	4	5
A	66	66	90	90	90	90
B	86	86	100	100	100	100
C	52	52	77	77	77	77
D	61	61	85	85	85	85
E	95	95	96	140	140	143
F	126	126	136	160	160	160
G	70	78	85	92	92	99,5
Connection type	Conexión por tornillo / Screw terminals					
Wire flexible (mm <sup>2</sup> )	1-2.5			2.5-6		
Weight (g)	135	215	241	290	296	332

- Terminales con tornillo
- Material: PA6/ABS
- Contactos: Niquelados

**IP67** Hermético

- With screw terminals
- Housing material: PA6/ABS
- Contacts: Nickel-plated contacts

**IP67** Watertight

3P=2P+T  
4P=3P+T  
5P=3P+T+N

<b>110V</b> 50/60Hz	<b>230V</b> 50/60Hz	<b>400V</b> 50/60Hz	<b>500V</b> 50/60Hz
------------------------	------------------------	------------------------	------------------------

Amp	Poles	Pack unit	Poles: 3P 4P 5P HourP: 4h 4h 4h	Poles: 3P 4P 5P HourP: 6h 9h 9h	Poles: 3P 4P 5P HourP: 9h 6h 6h	Poles: 3P 4P 5P HourP: 7h 7h 7h
-----	-------	-----------	------------------------------------	------------------------------------	------------------------------------	------------------------------------



<b>16</b>	3	4	<b>23150</b>	<b>23250</b>	<b>23354</b>	<b>23454</b>
	4	4	<b>23151</b>	<b>23251</b>	<b>23350</b>	<b>23450</b>
	5	2	<b>23154</b>	<b>23252</b>	<b>23351</b>	<b>23451</b>
<b>32</b>	3	2	<b>23152</b>	<b>23253</b>	<b>23355</b>	<b>23455</b>
	4	2	<b>23153</b>	<b>23254</b>	<b>23352</b>	<b>23452</b>
	5	2	<b>23155</b>	<b>23255</b>	<b>23353</b>	<b>23453</b>



Ref. / Item **23250**



<b>16</b>	3	4	<b>24150</b>	<b>24250</b>	<b>24354</b>	<b>24454</b>
	4	4	<b>24151</b>	<b>24251</b>	<b>24350</b>	<b>24450</b>
	5	2	<b>24154</b>	<b>24252</b>	<b>24351</b>	<b>24451</b>
<b>32</b>	3	2	<b>24152</b>	<b>24253</b>	<b>24355</b>	<b>24455</b>
	4	2	<b>24153</b>	<b>24254</b>	<b>24352</b>	<b>24452</b>
	5	2	<b>24155</b>	<b>24255</b>	<b>24353</b>	<b>24453</b>

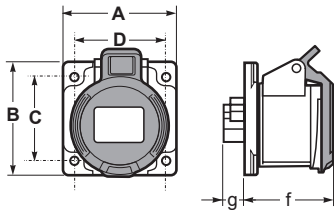


Ref. / Item **24353**



Bases cuadro salida recta Straight panel sockets

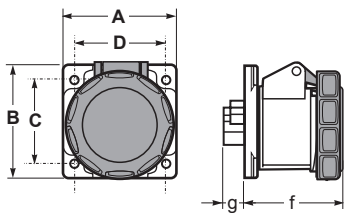
SpeedPRO IP44  
base de cuadro / straight panel socket



Poles	16A			32A		
	3	4	5	3	4	5
A	75	75	75	75	75	75
B	75	75	75	75	75	75
C	60	60	60	60	60	60
D	60	60	60	60	60	60
f	55	48	58	67	67	67
g	15	15	15	20	20	20
Connection type	Conexión por tornillo / Screw terminals					
Wire flexible (mm <sup>2</sup> )	1-2.5			2.5-6		
Weight (g)	138	152	175	203	210	245

- Terminales con tornillo
  - Material: PA6/ABS
  - Contactos: Niquelados
- IP44** a prueba de salpicaduras
- With screw terminals
  - Housing material: PA6/ABS
  - Contacts: Nickel-plated contacts
- IP44** Splashproof

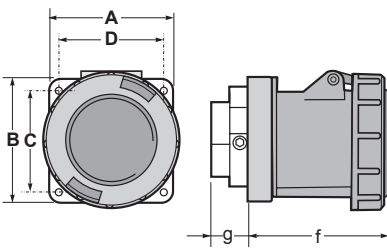
SpeedPRO IP67  
base de cuadro / straight panel socket



Poles	16A			32A		
	3	4	5	3	4	5
A	75	75	75	75	75	75
B	75	75	75	75	75	75
C	60	60	60	60	60	60
D	60	60	60	60	60	60
f	62	62	65	72	72	72
g	15	15	15	20	20	20
Connection type	Conexión por tornillo / Screw terminals					
Wire flexible (mm <sup>2</sup> )	1-2.5			2.5-6		
Weight (g)	156	170	192	227	234	270

- Terminales con tornillo
  - Material: PA6/ABS
  - Contactos: Niquelados
- IP67** Hermético
- With screw terminals
  - Housing material: PA6/ABS
  - Contacts: Nickel-plated contacts
- IP67** Watertight

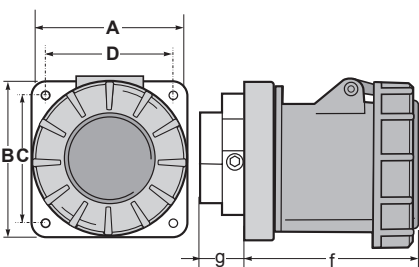
SpeedPRO IP67  
base de cuadro / straight panel socket



Poles	63A		
	3	4	5
A	100	100	100
B	100	100	100
C	80	80	80
D	80	80	80
f	100	100	100
g	28	28	28
Connection type	Conexión por tornillo / Screw terminals		
Wire flexible (mm <sup>2</sup> )	6-16		
Weight (g)	615	628	635

- Terminales con tornillo allen
  - Material: PA6/ABS
  - Contactos: Latón
  - Para pedir con contacto piloto añadir una \*P, ej. 24374P
  - Posibilidad de montar en armarios Aqua Combi haciendo uso de la placa adaptadora ref. 3909
- IP67** Hermético
- With Allen screw terminals
  - Housing material: PA6/ABS
  - Contacts: Brass
  - To order with Pilot contact add please a \*P, eg. 24374P
  - Possibility to mount in Aqua combi enclosures using the adaptor plate ref. 3909
- IP67** Watertight

SpeedPRO IP67  
base de cuadro / straight panel socket



Poles	125A		
	3	4	5
A	120	120	120
B	120	120	120
C	100	100	100
D	100	100	100
F	101	101	101
G	48	48	48
Connection type	Conexión por tornillo / Screw terminals		
Wire flexible (mm <sup>2</sup> )	16-50		
Weight (g)	752	890	986

- Terminales con tornillo allen
  - Material: PA6
  - Contactos: Latón
  - Para pedir con contacto piloto añadir una \*P, ej. 24376P
- IP67** Hermético
- With Allen screw terminals
  - Housing material: PA6
  - Contacts: Brass
  - To order with Pilot contact add please a \*P, eg. 24376P
- IP67** Watertight



3P=2P+T  
4P=3P+T  
5P=3P+T+N

<b>110V</b> 50/60Hz	<b>230V</b> 50/60Hz	<b>400V</b> 50/60Hz	<b>500V</b> 50/60Hz
------------------------	------------------------	------------------------	------------------------

Amp	Poles	Pack unit	Poles: 3P 4P 5P HourP: 4h 4h 4h	Poles: 3P 4P 5P HourP: 6h 9h 9h	Poles: 3P 4P 5P HourP: 9h 6h 6h	Poles: 3P 4P 5P HourP: 7h 7h 7h
-----	-------	-----------	------------------------------------	------------------------------------	------------------------------------	------------------------------------

<b>16</b>	3	10	<b>23170</b>	<b>23270</b>	<b>23374</b>	<b>23474</b>
	4	10	<b>23171</b>	<b>23271</b>	<b>23370</b>	<b>23470</b>
	5	8	<b>23174</b>	<b>23272</b>	<b>23371</b>	<b>23471</b>
<b>32</b>	3	5	<b>23172</b>	<b>23273</b>	<b>23375</b>	<b>23475</b>
	4	5	<b>23173</b>	<b>23274</b>	<b>23372</b>	<b>23472</b>
	5	5	<b>23175</b>	<b>23275</b>	<b>23373</b>	<b>23473</b>



Ref. / Item **23270**



<b>16</b>	3	8	<b>24170</b>	<b>24270</b>	<b>24378</b>	<b>24474</b>
	4	8	<b>24171</b>	<b>24271</b>	<b>24370</b>	<b>24470</b>
	5	8	<b>24175</b>	<b>24272</b>	<b>24371</b>	<b>24471</b>
<b>32</b>	3	5	<b>24172</b>	<b>24273</b>	<b>24379</b>	<b>24475</b>
	4	5	<b>24173</b>	<b>24275</b>	<b>24372</b>	<b>24472</b>
	5	5	<b>24176</b>	<b>24279</b>	<b>24373</b>	<b>24473</b>



Ref. / Item **24373**



<b>63</b>	3	10	<b>24180</b>	<b>24280</b>	<b>24380</b>	<b>24480</b>
	4	10	<b>24181</b>	<b>24281</b>	<b>24375</b>	<b>24481</b>
	5	10	<b>24182</b>	<b>24282</b>	<b>24374</b>	<b>24482</b>



Ref. / Item **24374**



<b>125</b>	3	2	<b>24174</b>	<b>24274</b>	<b>24381</b>	<b>24483</b>
	4	2	<b>24184</b>	<b>24284</b>	<b>24376</b>	<b>24484</b>
	5	2	<b>24185</b>	<b>24285</b>	<b>24377</b>	<b>24485</b>

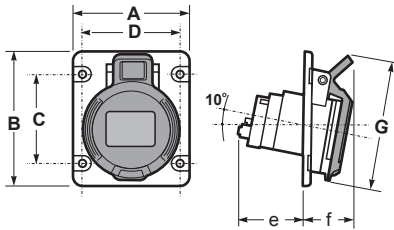


Ref. / Item **24377**



Bases de cuadro inclinadas Angled panel sockets

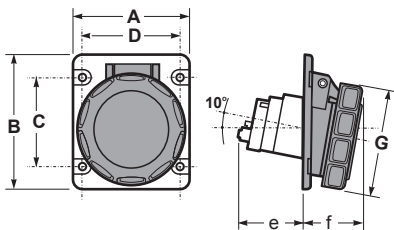
SpeedPRO IP44 75x85 16A / 80x95 32A  
base de cuadro inclinada 10° / angled panel socket 10°



Poles	16A			32A		
	3	4	5	3	4	5
A	75	75	75	80	80	80
B	85	85	85	95	95	95
C	60	60	60	70	70	70
D	60	60	60	60	60	60
e	45	45	45	60	60	60
f	26	34	37	40	40	40
G	86	94	102	108	108	108
Connection type	Conexión por tornillo / Screw terminals					
Wire flexible (mm²)	1-2,5			2,5-6		
Weight (g)	122	132	157	185	195	215

- Terminales con tornillo
  - Material: PA6/ABS
  - Contactos: Niquelados
- IP44** a prueba de salpicaduras
- With screw terminals
  - Housing material: PA6/ABS
  - Contacts: Nickel-plated contacts
- IP44** Splashproof

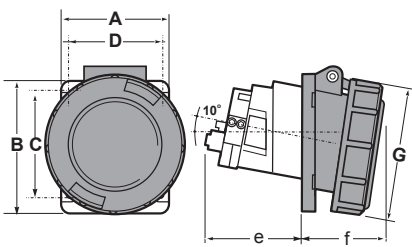
SpeedPRO IP67 75x85 16A / 80x95 32A  
base de cuadro inclinada 10° / angled panel socket 10°



Poles	16A			32A		
	3	4	5	3	4	5
A	75	75	75	80	80	80
B	85	85	85	95	95	95
C	60	60	60	70	70	70
D	60	60	60	60	60	60
e	45	45	45	60	60	60
f	26	34	37	40	40	40
G	70	78	85	92	92	99,5
Connection type	Conexión por tornillo / Screw terminals					
Wire flexible (mm²)	1-2,5			2,5-6		
Weight (g)	135	145	165	200	215	245

- Terminales con tornillo
  - Material: PA6/ABS
  - Contactos: Niquelados
- IP67** Hermético
- With screw terminals
  - Housing material: PA6/ABS
  - Contacts: Nickel-plated contacts
- IP67** Watertight

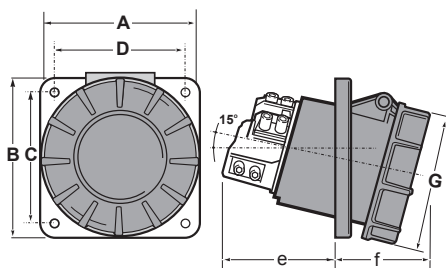
SpeedPRO IP67  
base de cuadro inclinada 10° / angled panel socket 10°



Poles	63A		
	3	4	5
A	85	85	85
B	100	100	100
C	72	72	72
D	72	72	72
e	83	83	83
f	58	58	58
G	110	110	110
Connection type	Conexión por tornillo / Screw terminals		
Wire flexible (mm²)	6-16		
Weight (g)	495	725	552

- Terminales con tornillo allen
  - Material: PA6/ABS
  - Contactos: Latón
  - Para pedir con contacto piloto añadir una \*P, ej. 24334P
- IP67** Hermético
- With Allen screw terminals
  - Housing material: PA6/ABS
  - Contacts: Brass
  - To order with Pilot contact add please a \*P, eg. 24334P
- IP67** Watertight

SpeedPRO IP67  
base de cuadro inclinada 15° / angled panel socket 15°



Poles	125A		
	3	4	5
A	120	120	120
B	130	130	130
C	100	100	100
D	108	108	108
e	92	92	92
f	77	77	77
G	123	123	123
Connection type	Conexión por tornillo / Screw terminals		
Wire flexible (mm²)	16-50		
Weight (g)	804	896	995

- Terminales con tornillo allen
  - Material: PA6
  - Contactos: Latón
  - Para pedir con contacto piloto añadir una \*P, ej. 24337P
- IP67** Hermético
- With Allen screw terminals
  - Housing material: PA6
  - Contacts: Brass
  - To order with Pilot contact add please a \*P, eg. 24337P
- IP67** Watertight

3P=2P+T  
4P=3P+T  
5P=3P+T+N

<b>110V</b> 50/60Hz	<b>230V</b> 50/60Hz	<b>400V</b> 50/60Hz	<b>500V</b> 50/60Hz
------------------------	------------------------	------------------------	------------------------

Amp	Poles	Pack unit	Poles: 3P 4P 5P HourP: 4h 4h 4h	Poles: 3P 4P 5P HourP: 6h 9h 9h	Poles: 3P 4P 5P HourP: 9h 6h 6h	Poles: 3P 4P 5P HourP: 7h 7h 7h
-----	-------	-----------	------------------------------------	------------------------------------	------------------------------------	------------------------------------

<b>16</b>	3	10	<b>23130</b>	<b>23230</b>	<b>23334</b>	<b>23434</b>
	4	10	<b>23131</b>	<b>23231</b>	<b>23330</b>	<b>23430</b>
	5	8	<b>23134</b>	<b>23232</b>	<b>23331</b>	<b>23431</b>

<b>32</b>	3	5	<b>23132</b>	<b>23233</b>	<b>23335</b>	<b>23435</b>
	4	5	<b>23133</b>	<b>23234</b>	<b>23332</b>	<b>23432</b>
	5	5	<b>23135</b>	<b>23235</b>	<b>23333</b>	<b>23433</b>



Ref. / Item **23230**



<b>16</b>	3	10	<b>24130</b>	<b>24230</b>	<b>24340</b>	<b>24434</b>
	4	8	<b>24131</b>	<b>24231</b>	<b>24330</b>	<b>24430</b>
	5	8	<b>24134</b>	<b>24232</b>	<b>24331</b>	<b>24431</b>

<b>32</b>	3	5	<b>24132</b>	<b>24233</b>	<b>24341</b>	<b>24441</b>
	4	5	<b>24133</b>	<b>24234</b>	<b>24332</b>	<b>24432</b>
	5	5	<b>24135</b>	<b>24240</b>	<b>24333</b>	<b>24433</b>



Ref. / Item **24331**



<b>63</b>	3	10	<b>24137</b>	<b>24235</b>	<b>24336</b>	<b>24442</b>
	4	10	<b>24138</b>	<b>24236</b>	<b>24334</b>	<b>24437</b>
	5	10	<b>24141</b>	<b>24238</b>	<b>24335</b>	<b>24438</b>



Ref. / Item **24335**



<b>125</b>	3	2	<b>24136</b>	<b>24237</b>	<b>24342</b>	<b>24443</b>
	4	2	<b>24140</b>	<b>24239</b>	<b>24337</b>	<b>24436</b>
	5	2	<b>24142</b>	<b>24277</b>	<b>24338</b>	<b>24440</b>



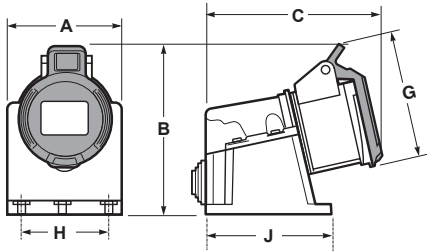
Ref. / Item **24337**



## Bases de pared IP44 IP44 wall-mounted sockets

### SpeedPRO IP44

base de pared ECO / wall-mounted socket ECO



Poles	16A			32A		
	3	4	5	3	4	5
A	75	75	79	79	79	79
B	112	117	120	128	128	131
C	110	110	117	127	127	130
G	85	94	102	102	102	110
H	58	58	62	62	62	62
J	80	80	85	85	85	85
Connection type	Conexión por tornillo / Screw terminals					
Wire flexible (mm <sup>2</sup> )	1-2.5			2.5-6		
Weight (g)	220	228	250	271	290	314

- Terminales con tornillo
- Material: PA6/ABS
- Contactos: Niquelados
- Entrada trasera

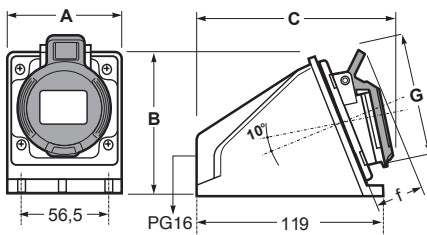
**IP44** a prueba de salpicaduras

- With screw terminals
- Housing material: PA6/ABS
- Contacts: Nickel-plated contacts
- Rear entry

**IP44** Splashproof

### SpeedPRO IP44

base de pared / wall-mounted socket



Montaje bases de 16A / 16A socket mounting

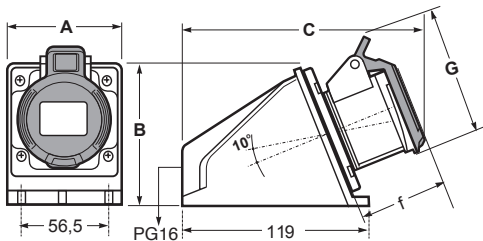
Poles	16A			32A		
	3	4	5	3	4	5
A	81	81	81	81	81	81
B	97	97	97	97	97	97
C	158	158	158	176	176	178
G	85	94	102	102	102	110
f	48	48	48	57	57	57
Connection type	Conexión por tornillo / Screw terminals					
Wire flexible (mm <sup>2</sup> )	1-2.5			2.5-6		
Weight (g)	285	297	315	322	330	362

- Terminales con tornillo
- Material: PA6/ABS
- Contactos: Niquelados
- Entrada trasera

**IP44** a prueba de salpicaduras

- With screw terminals
- Housing material: PA6/ABS
- Contacts: Nickel-plated contacts
- Rear entry

**IP44** Splashproof



Montaje bases de 32A / 32A socket mounting

3P=2P+T  
4P=3P+T  
5P=3P+T+N

<b>110V</b> 50/60Hz	<b>230V</b> 50/60Hz	<b>400V</b> 50/60Hz	<b>500V</b> 50/60Hz
------------------------	------------------------	------------------------	------------------------

Amp	Poles	Pack unit	Poles: 3P 4P 5P HourP: 4h 4h 4h	Poles: 3P 4P 5P HourP: 6h 9h 9h	Poles: 3P 4P 5P HourP: 9h 6h 6h	Poles: 3P 4P 5P HourP: 7h 7h 7h
-----	-------	-----------	------------------------------------	------------------------------------	------------------------------------	------------------------------------

<b>16</b>	3	10	<b>23196</b>	<b>23297</b>	<b>23398</b>	<b>23481</b>
	4	10	<b>23197</b>	<b>23298</b>	<b>23399</b>	<b>23482</b>
	5	6	<b>23198</b>	<b>23299</b>	<b>23395</b>	<b>23483</b>
<b>32</b>	3	6	<b>23199</b>	<b>23306</b>	<b>23407</b>	<b>23484</b>
	4	6	<b>23206</b>	<b>23307</b>	<b>23396</b>	<b>23485</b>
	5	6	<b>23207</b>	<b>23308</b>	<b>23397</b>	<b>23486</b>



Ref./Item **23397**



<b>16</b>	3	3	<b>23190</b>	<b>23290</b>	<b>23406</b>	<b>23494</b>
	4	3	<b>23191</b>	<b>23291</b>	<b>23390</b>	<b>23490</b>
	5	3	<b>23194</b>	<b>23295</b>	<b>23391</b>	<b>23491</b>
<b>32</b>	3	2	<b>23192</b>	<b>23292</b>	<b>23394</b>	<b>23495</b>
	4	2	<b>23193</b>	<b>23293</b>	<b>23392</b>	<b>23492</b>
	5	2	<b>23195</b>	<b>23296</b>	<b>23393</b>	<b>23493</b>



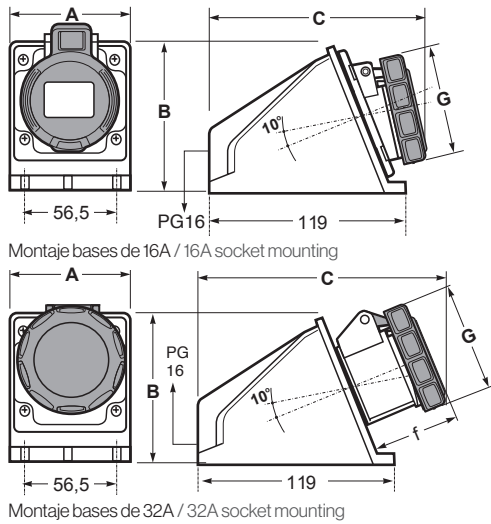
Ref./Item **23290**



## Bases de pared IP67 IP67 wall-mounted sockets

### SpeedPRO IP67

base de pared / wall-mounted socket



Poles	16A			32A		
	3	4	5	3	4	5
A	81	81	81	81	81	81
B	97	97	97	97	97	97
C	158	158	159	176	176	176
G	70	78	85	92	92	99,5
f	48	48	48	57	57	57
Connection type	Conexión por tornillo / Screw terminals					
Wire flexible (mm <sup>2</sup> )	1 - 2,5			2,5 - 6		
Weight (g)	290	302	320	327	335	367

- Terminales con tornillo
- Material: PA6/ABS
- Contactos: Niquelados
- Entrada trasera

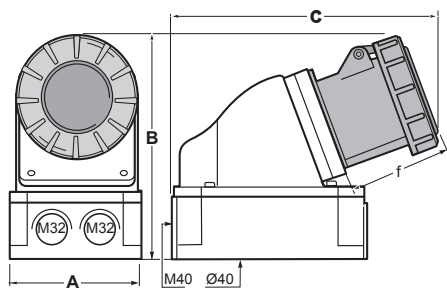
#### IP67 Hermético

- With screw terminals
- Housing material: PA6/ABS
- Contacts: Nickel-plated contacts
- Rear entry

#### IP67 Watertight

### SpeedPRO IP67

base de pared / wall-mounted socket



Poles	63A		
	3	4	5
A	118	118	118
B	190	190	190
C	220	220	220
f	82	82	82
Connection type	Conexión por tornillo / Screw terminals		
Wire flexible (mm <sup>2</sup> )	6 - 16		
Weight (g)	840	850	860

- Terminales con tornillo allen
- Material: PA6/ABS
- Contactos: Latón
- Entradas superiores, inferiores y traseras.
- Para pedir con contacto piloto añadir una \*P, ej. 24194P
- El conjunto de la toma puede montarse simétricamente a 180° sobre su base

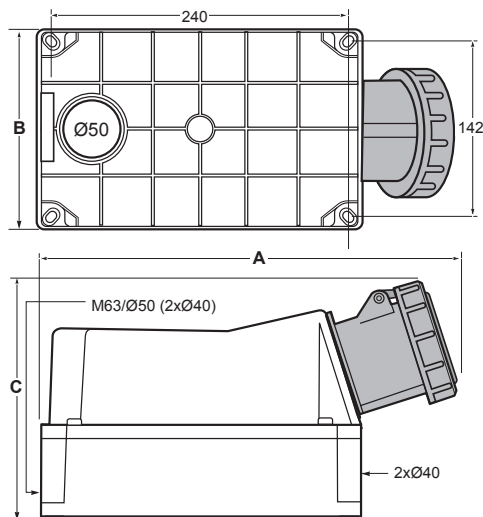
#### IP67 Hermético

- With Allen screw terminals
- Housing material: PA6/ABS
- Contacts: Brass with pilot contact
- Top, 2 x Bottom and rear entry
- To order with Pilot contact add please a \*P, eg. 24194P
- Housing can be rotated by 180°

#### IP67 Watertight

### SpeedPRO IP67

base de pared / wall-mounted socket



Poles	125A		
	3	4	5
A	322	322	322
B	162	162	162
C	220	220	220
D	60	60	60
Connection type	Conexión por tornillo / Screw terminals		
Wire flexible (mm <sup>2</sup> )	16 - 50		
Weight (g)	1745	1752	1852

- Terminales con tornillos allen
- Material: PA6/ABS
- Contactos: Latón
- Entradas superiores, inferiores y traseras
- El conjunto de la toma puede montarse simétricamente a 180° sobre su base
- Para pedir con contacto piloto añadir una \*P, ej. 24196P

#### IP67 Hermético

- With Allen screw terminals
- Housing material: PA6/ABS
- Contacts: Brass
- Top, Bottom and rear entry
- To order with Pilot contact add please a \*P, eg. 24196P
- Housing can be rotated by 180°

#### IP67 Watertight

Dimensiones en mm / Dimensions in mm

3P=2P+T  
4P=3P+T  
5P=3P+T+N

<b>110V</b> 50/60Hz	<b>230V</b> 50/60Hz	<b>400V</b> 50/60Hz	<b>500V</b> 50/60Hz
------------------------	------------------------	------------------------	------------------------

Amp	Poles	Pack unit	Poles: 3P 4P 5P HourP: 4h 4h 4h	Poles: 3P 4P 5P HourP: 6h 9h 9h	Poles: 3P 4P 5P HourP: 9h 6h 6h	Poles: 3P 4P 5P HourP: 7h 7h 7h
-----	-------	-----------	------------------------------------	------------------------------------	------------------------------------	------------------------------------

<b>16</b>	3	3	24190	24290	24399	24494
	4	3	24191	24291	24390	24490
	5	3	24198	24295	24391	24491
<b>32</b>	3	2	24192	24292	24408	24488
	4	2	24193	24293	24392	24492
	5	2	24199	24296	24393	24493



Ref./Item 24391



<b>63</b>	3	3	24194	24259	24409	24486
	4	3	24195	24256	24394	24496
	5	3	24512	24257	24395	24497



Ref./Item 24395



<b>125</b>	3	1	24196	24261	24489	24487
	4	1	24197	24258	24396	24498
	5	1	24213	24297	24397	24499



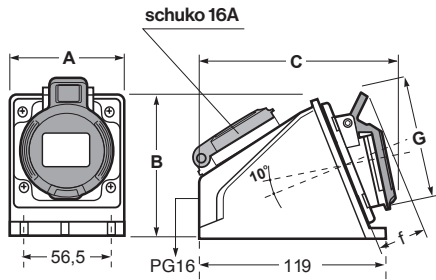
Ref./Item 24396



## Bases de pared Wall-mounted sockets

### SpeedPRO IP44

base de pared / wall-mounted socket



Montaje bases de 16A / 16A socket mounting

Poles	16A		
	3	4	5
A	81	81	81
B	97	97	97
C	158	198	199
G	85	94	102
f	48	48	48
Connection type	Conexión por tornillo / Screw terminals		
Wire flexible (mm <sup>2</sup> )	1-2.5		
Weight (g)	285	297	315

- Terminales con tornillo
- Material: PA6/ABS
- Contactos: Niquelados
- Entrada trasera
- No cableada

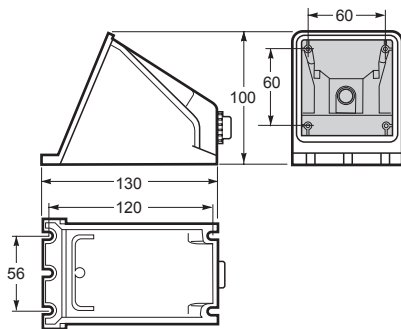
#### IP44 A prueba de salpicaduras

- With screw terminals
- Housing material: PA6/ABS
- Contacts: Nickel-plated
- Rear entry
- Unwired

#### IP44 Splashproof

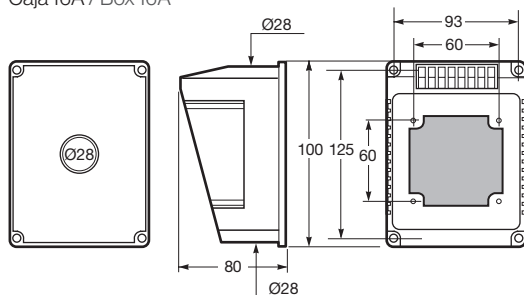
## Cajas vacías de superficie para bases de cuadro Surface empty boxes for panel sockets

### Caja 16/32A / Box 16/32A



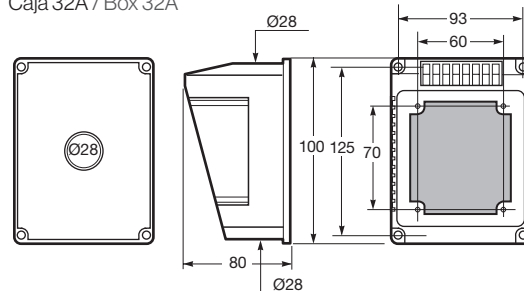
- Para 16A IP44/67, montar base de cuadro inclinada 75x85, ver páginas 36-37
- Para 32A IP44/67, montar base de cuadro salida recta 75x85, ver páginas 34-35
- For 16A IP44/67, it must be mounted with angled panel socket 75x85, see on pages 36-37
- For 32A IP44/67, it must be mounted with straight panel socket 75x85, see on pages 34-35

### Caja 16A / Box 16A



- Para 16A IP44/67, montar base de cuadro inclinada 75x85, ver página 36-37
- For 16A IP44/67, it must be mounted with angled panel socket 75x85, see on page 36-37

### Caja 32A / Box 32A



- Para 32A IP44/67, montar base de cuadro inclinada 80x95, ver página 36-37
- For 32A IP44/67, it must be mounted with angled panel socket 80x95, see on page 36-37

Dimensiones en mm / Dimensions in mm



3P=2P+T  
4P=3P+T  
5P=3P+T+N

**230V**  
50/60Hz

**400V**  
50/60Hz

Amp	Poles	Pack unit
-----	-------	-----------

Poles: 3P 4P 5P  
Hour P: 6h 9h 9h

Poles: 3P 4P 5P  
Hour P: 9h 6h 6h



16	3	3	23609	--
	4	3	23602	23605
	5	3	--	23606

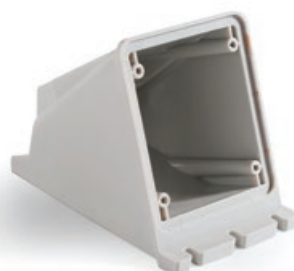
Disponible también con toma británica y francesa, consultar.  
Available also with Britain and French socket, please contact us.



Ref./Item **23606**



Amp	Pack unit	
16/32	4	23000



Ref./Item **23000**



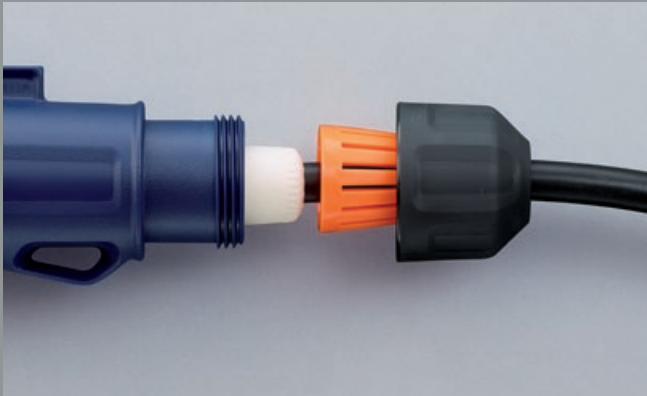
Amp	Pack unit	
16	3	23001
32	3	23002



Ref./Item **23001 / 23002**



## Instrucciones de montaje Instrucciones de montaje



**1**  
Insertar cable en toma.  
Insert the cable into the socket.



**2**  
Conectar TOP SpeedPRO.  
Insertar el cable en los terminales y cerrar las pestañas.  
Reducción en un 50% de tiempos de instalación.  
Conexión garantizada en todo tipo de instalación.

Connect TOP SpeedPRO.  
Insert the cable into the terminals and close the tabs.  
A 50% reduction in installation time.  
Guaranteed connection in all types of installations.



**3**  
Ubicar y girar la guía hasta oír el click.  
Locate and turn the guide until you hear click.



**4**  
Apretar prensacable para evitar que el esfuerzo de tracción y torsión se transmita al final del conductor.  
Tighten the cable gland to prevent the tensile and torsional stresses from being transmitted at the end of the conductor.

## Colección Collection

Clavijas móviles  
Mobile plugs

46



Bases móviles  
Mobile sockets

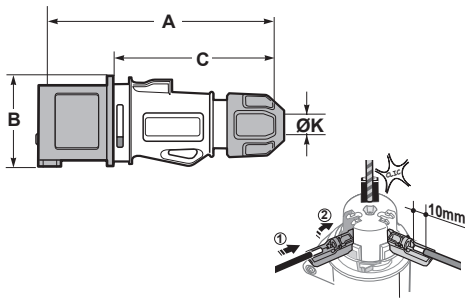
46



1.2

## Clavijas y bases móviles Mobile plugs and sockets

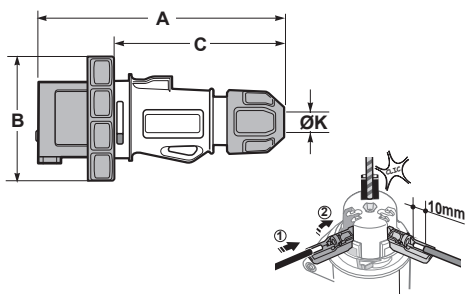
TOP SpeedPRO IP44  
clavija móvil / mobile plug



Poles	16A		
	3	4	5
A	150	150	150
B	56	60	73
C	110	110	110
ØK	6-15	6-15	8-16
Connection type	Conexión sin tornillos / Screwless connection		
Wire flexible (mm <sup>2</sup> )	1-2,5		
Weight (g)	123	139	157

- Tecnología de conexión sin tornillos
  - Material: PA6/ABS
  - Contactos: Latón
- IP44** a prueba de salpicaduras
- Screwless connection technology
  - Housing material: PA6/ABS
  - Contacts: Brass
- IP44** Splashproof

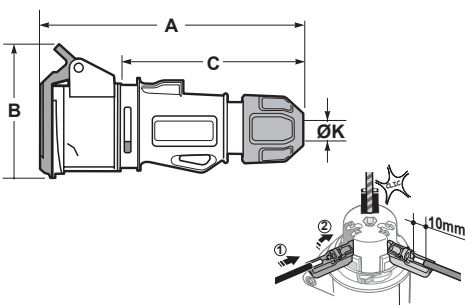
TOP SpeedPRO IP67  
clavija móvil / mobile plug



Poles	16A		
	3	4	5
A	157	157	157
B	70	70	70
C	110	110	110
ØK	6-15	6-15	8-16
Connection type	Conexión sin tornillos / Screwless connection		
Wire flexible (mm <sup>2</sup> )	1-2,5		
Weight (g)	142	158	173

- Tecnología de conexión sin tornillos
  - Material: PA6/ABS
  - Contactos: Latón
- IP67** Hermético
- Screwless connection technology
  - Housing material: PA6/ABS
  - Contacts: Brass
- IP67** Watertight

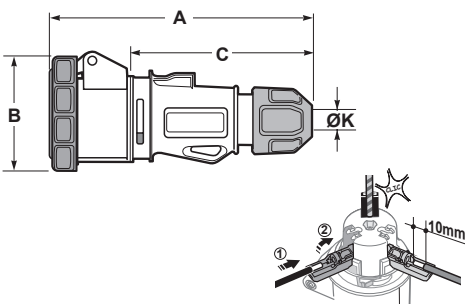
TOP SpeedPRO IP44  
base móvil / mobile socket



Poles	16A		
	3	4	5
A	157	157	157
B	85	91	97
C	110	110	110
ØK	6-15	6-15	8-16
Connection type	Conexión sin tornillos / Screwless connection		
Wire flexible (mm <sup>2</sup> )	1-2,5		
Weight (g)	215	230	252

- Tecnología de conexión sin tornillos
  - Material: PA6/ABS
  - Contactos: Niquelado
- IP44** a prueba de salpicaduras
- Screwless connection technology
  - Housing material: PA6/ABS
  - Contacts: Nickel-plated contacts
- IP44** Splashproof

TOP SpeedPRO IP67  
base móvil / mobile socket



Poles	16A		
	3	4	5
A	157	157	157
B	70	70	70
C	110	110	110
ØK	6-15	6-15	8-16
Connection type	Conexión sin tornillos / Screwless connection		
Wire flexible (mm <sup>2</sup> )	1-2,5		
Weight (g)	142	158	173

- Tecnología de conexión sin tornillos
  - Material: PA6/ABS
  - Contactos: Niquelado
- IP67** Hermético
- Screwless connection technology
  - Housing material: PA6/ABS
  - Contacts: Nickel-plated contacts
- IP67** Watertight

3P=2P+T  
4P=3P+T  
5P=3P+T+N

**230V**  
50/60Hz

**400V**  
50/60Hz

Amp	Poles	Pack unit
-----	-------	-----------

Poles: 3p 4p 5p  
HourP: 6h 9h 9h

Poles: 3p 4p 5p  
HourP: 9h 6h 6h

16	3	10	13200CR	--
	4	10	--	13300CR
	5	6	--	13301CR



Ref./Item 13200CR



16	3	10	14200CR	--
	4	8	--	14300CR
	5	8	--	14301CR



Ref./Item 14200CR



16	3	10	23200CR	--
	4	10	--	23300CR
	5	5	--	23301CR



Ref./Item 23200CR



16	3	10	24200CR	--
	4	6	--	24300CR
	5	4	--	24301CR



Ref./Item 24200CR











# 2

## Bases interbloccantes industriales IP44/IP67 Industrial switched interlocked sockets IP44/IP67

Las bases interbloccantes SpeedPRO, disponibles también en IP44 y IP67, están diseñadas para su uso en aquellos lugares industriales donde la seguridad es, si cabe, más importante todavía. Gracias a su bloqueo en el interruptor, esta gama ofrece una perfecta solución y garantiza una instalación segura y de calidad.

The SpeedPRO switched interlocked sockets, which are also available in IP44 and IP67, are designed for use in industrial locations where security is even more important.

Thanks to its locking system on the switch, this range offers a perfect solution and guarantees a safe and quality installation.

- Alta resistencia a la corrosión
- Alta grado de resistencia al impacto
- Protección contra los agentes químicos
- Interruptor de seguridad ON/OFF

- High corrosion resistance
- High impact resistance
- Protection against chemical agents
- Safety switch ON/OFF



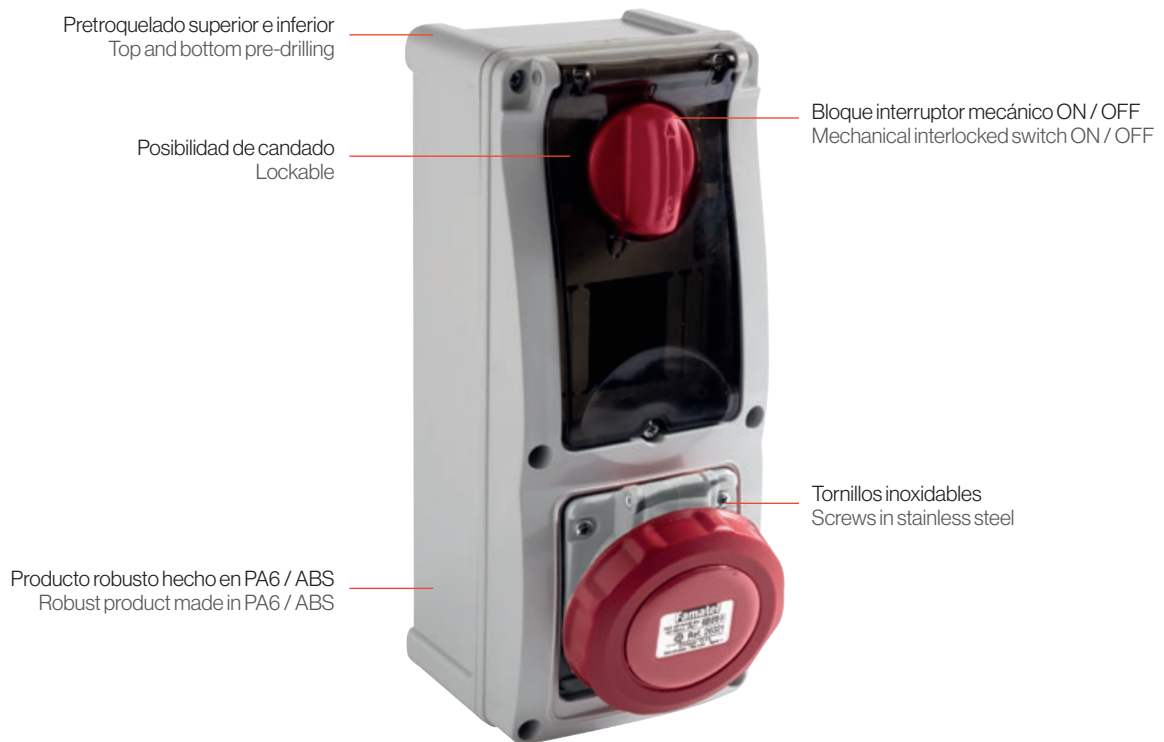
2



Proyecto planta de gas Pemex Mexico  
Gas Pemex México plan Project



Proyecto mina Chinalco Perú  
Chinalco mine in Peru



### Bloqueo conexionado mecánico Mechanical interlocked



Después de puesto el switch en OFF y extraída la clavija, el mando queda bloqueado.

After switching-off and unplugging switch is locked.



Después del conexionado y puesto en posición ON, la clavija queda bloqueada.

After plugging and switching-on the plug is locked.



## Colección Collection

Bases interbloqueantes  
cuadro vertical  
Switched interlocked panel  
socket vertical

52



Bases interbloqueantes  
superficie vertical  
Switched interlocked wall-  
mounted socket vertical

54



Bases interbloqueantes cuadro  
horizontal  
Switched interlocked wall panel  
socket horizontal

56



Bases interbloqueantes superficie  
horizontal  
Switched interlocked wall-mounted  
socket horizontal

58



Bases interbloqueantes cuadro con  
carril DIN  
Switched interlocked panel  
socket with DIN rail

60



Bases interbloqueantes superficie  
con carril DIN  
Switched interlocked wall-  
mounted socket with DIN rail

62



Bases interbloqueantes de cuadro  
con magnetotérmico 63A  
Switched interlocked panel socket  
with mcb 63A

64



Bases interbloqueantes de superficie  
63A  
Switched interlocked wall-mounted  
socket 63A

65



Bases interbloqueantes superficie  
125A  
Switched interlocked wall-mounted  
socket 125A

68

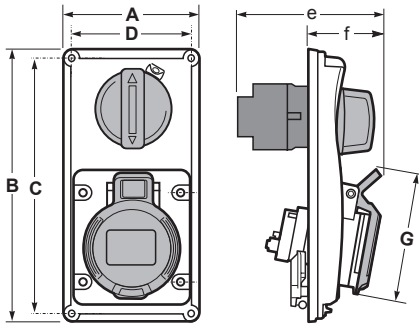


2

## Bases interbloqueantes cuadro vertical Switched interlocked panel socket vertical

### SpeedPRO IP44

base interbloqueante cuadro vertical / switched interlocked panel socket vertical



Poles	16A			32A		
	3	4	5	3	4	5
A	90	90	90	90	90	90
B	180	180	180	180	180	180
C	169	169	169	169	169	169
D	79	79	79	79	79	79
e	100	103	107	111	111	111
f	50	53	56	60	60	60
G	86	94	102	108	108	108
Connection type	Conexión por tornillo / Screw terminals					
Wire flexible (mm <sup>2</sup> )	1-2,5			2,5-6		
Weight (g)	361	372	397	425	435	455

- Terminales con tornillo
- Material: PA6/ABS
- Contactos: Niquelados
- Bloqueo conexionado mecánico

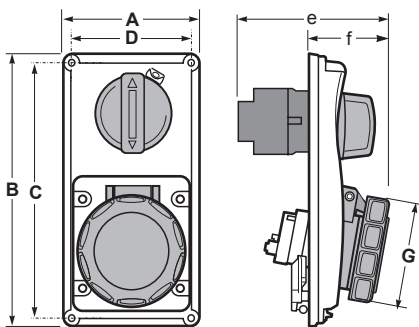
#### IP44 a prueba de salpicaduras

- With screw terminals
- Housing material: PA6/ABS
- Contacts: Nickel-plated contacts
- Mechanical Interlocked

#### IP44 Splashproof

### SpeedPRO IP67

base interbloqueante cuadro vertical / switched interlocked panel socket vertical



Poles	16A			32A		
	3	4	5	3	4	5
A	90	90	90	90	90	90
B	180	180	180	180	180	180
C	169	169	169	169	169	169
D	79	79	79	79	79	79
e	103	107	107	114	114	114
f	52	56	56	63	63	63
G	70	78	85	108	108	108
Connection type	Conexión por tornillo / Screw terminals					
Wire flexible (mm <sup>2</sup> )	1-2,5			2,5-6		
Weight (g)	375	385	405	440	455	485

- Terminales con tornillo
- Material: PA6/ABS
- Contactos: Niquelados
- Bloqueo conexionado mecánico

#### IP67 Hermético

- With screw terminals
- Housing material: PA6/ABS
- Contacts: Nickel-plated contacts
- Mechanical Interlocked

#### IP67 Watertight

- Bloqueo conexionado mecánico:
  - Después del conexionado de la clavija y puesto el switch en ON, la clavija queda bloqueada
  - Después de puesto el switch en OFF y extraída la clavija, el mando queda bloqueado.
- Mechanical interlocked:
  - After plugging and switching-on, the plug is locked.
  - After switching-off and unplugging, switch is locked.

En posición ON o OFF del mando es posible de poner candado por seguridad  
When switch is in ON or OFF position, it can be locked using a padlock



3P=2P+T  
4P=3P+T  
5P=3P+T+N

<b>110V</b> 50/60Hz	<b>230V</b> 50/60Hz	<b>400V</b> 50/60Hz
------------------------	------------------------	------------------------

Amp	Poles	Pack unit	110V 50/60Hz	230V 50/60Hz	400V 50/60Hz
			Poles: 3P 4P 5P Hour P: 4h 4h 4h	Poles: 3P 4P 5P Hour P: 6h 9h 9h	Poles: 3P 4P 5P Hour P: 9h 6h 6h

16	3	1	25031	25033	25023
	4	1	25032	25034	25036
	5	1	25019	25035	25037
32	3	1	25038	25040	25024
	4	1	25039	25041	25043
	5	1	25020	25042	25044



Ref. / Item 25033



16	3	1	25045	25000	25075
	4	1	25046	25047	25001
	5	1	25021	25048	25002
32	3	1	25049	25003	25076
	4	1	25050	25051	25004
	5	1	25022	25052	25005



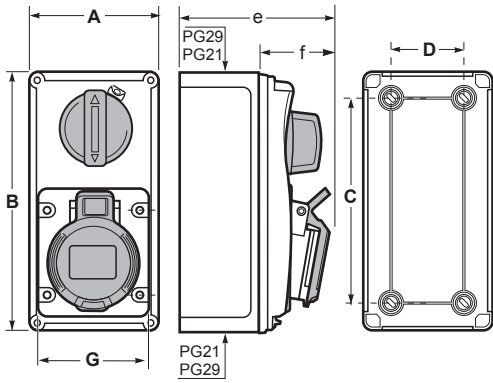
Ref. / Item 25002



Bases interbloqueantes superficie vertical Switched interlocked wall-mounted socket vertical

SpeedPRO IP44

base interbloqueante superficie vertical / switched interlocked wall-mounted socket vertical



Poles	16A			32A		
	3	4	5	3	4	5
A	90	90	90	90	90	90
B	180	180	180	180	180	180
C	140	140	140	140	140	140
D	55	55	55	55	55	55
e	105	108	111	165	165	165
f	50	53	56	60	60	60
G	79	79	79	79	79	79
Connection type	Conexión por tornillo / Screw terminals					
Wire flexible (mm <sup>2</sup> )	1-2,5			2,5-6		
Weight (g)	488	499	524	552	562	582

- Terminales con tornillo
- Material: PA6/ABS
- Contactos: Niquelados
- Bloqueo conexionado mecánico

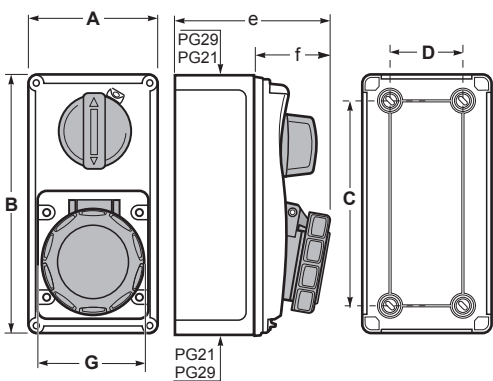
IP44 a prueba de salpicaduras

- With screw terminals
- Housing material: PA6/ABS
- Contacts: Nickel-plated contacts
- Mechanical Interlocked

IP44 Splashproof

SpeedPRO IP67

base interbloqueante superficie vertical / switched interlocked wall-mounted socket vertical



Poles	16A			32A		
	3	4	5	3	4	5
A	90	90	90	90	90	90
B	180	180	180	180	180	180
C	140	140	140	140	140	140
D	55	55	55	55	55	55
e	105	108	111	165	165	165
f	50	53	56	60	60	60
G	79	79	79	79	79	79
Connection type	Conexión por tornillo / Screw terminals					
Wire flexible (mm <sup>2</sup> )	1-2,5			2,5-6		
Weight (g)	488	499	524	552	562	582

- Terminales con tornillo
- Material: PA6/ABS
- Contactos: Niquelados
- Bloqueo conexionado mecánico

IP67 Hermético

- With screw terminals
- Housing material: PA6/ABS
- Contacts: Nickel-plated contacts
- Mechanical Interlocked

IP67 Watertight

- Bloqueo conexionado mecánico:
  - Después del conexionado de la clavija y puesto el switch en ON, la clavija queda bloqueada
  - Después de puesto el switch en OFF y extraída la clavija, el mando queda bloqueado.
- Mechanical interlocked:
  - After plugging and switching-on, the plug is locked.
  - After switching-off and unplugging, switch is locked.

En posición ON o OFF del mando es posible de poner candado por seguridad  
When switch is in ON or OFF position, it can be locked using a padlock



3P=2P+T  
4P=3P+T  
5P=3P+T+N

<b>110V</b> 50/60Hz	<b>230V</b> 50/60Hz	<b>400V</b> 50/60Hz
------------------------	------------------------	------------------------

Amp	Poles	Pack unit	Poles: 3P 4P 5P Hour P: 4h 4h 4h	Poles: 3P 4P 5P Hour P: 6h 9h 9h	Poles: 3P 4P 5P Hour P: 9h 6h 6h
-----	-------	-----------	-------------------------------------	-------------------------------------	-------------------------------------

16	3	1	26006	26008	26033
	4	1	26007	26009	26011
	5	1	26029	26010	26012
32	3	1	26013	26015	26034
	4	1	26014	26016	26018
	5	1	26030	26017	26019



Ref./Item 26008



16	3	1	26020	26000	26035
	4	1	26021	26022	26001
	5	1	26031	26023	26002
32	3	1	26024	26003	26036
	4	1	26025	26026	26004
	5	1	26032	26027	26005



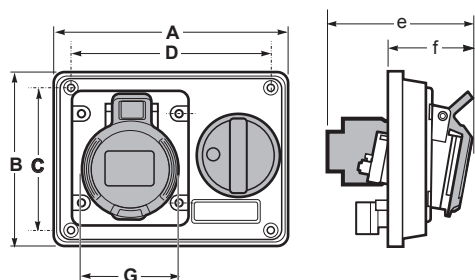
Ref./Item 26002



## Bases interbloqueantes cuadrado horizontal Switched interlocked panel socket horizontal

### SpeedPRO IP44

base interbloqueante cuadro horizontal / switched interlocked panel socket horizontal



Poles	16A			32A		
	3	4	5	3	4	5
A	155	155	155	155	155	155
B	115	115	115	115	115	115
C	98	98	98	98	98	98
D	138	138	138	138	138	138
e	90	93	97	101	101	101
f	50	53	56	76	82	87
G	62	62	62	76	82	87
Connection type	Conexión por tornillo / Screw terminals					
Wire flexible (mm <sup>2</sup> )	1-2,5			2,5-6		
Weight (g)	406	416	441	469	479	499

- Terminales con tornillo
- Material: PA6/ABS
- Contactos: Niquelados
- Bloqueo conexionado mecánico

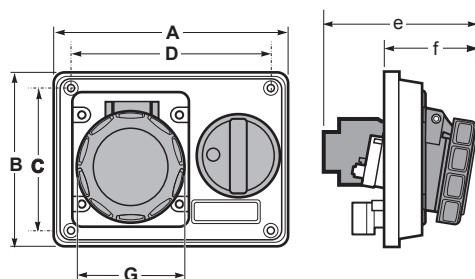
#### IP44 a prueba de salpicaduras

- With screw terminals
- Housing material: PA6/ABS
- Contacts: Nickel-plated contacts
- Mechanical Interlocked

#### IP44 Splashproof

### SpeedPRO IP67

base interbloqueante cuadro horizontal / switched interlocked panel socket horizontal



Poles	16A			32A		
	3	4	5	3	4	5
A	155	155	155	155	155	155
B	115	115	115	115	115	115
C	98	98	98	98	98	98
D	138	138	138	138	138	138
e	97	97	100	102	104	104
f	52	56	50	62	63	64
G	70	78	85	108	108	108
Connection type	Conexión por tornillo / Screw terminals					
Wire flexible (mm <sup>2</sup> )	1-2,5			2,5-6		
Weight (g)	419	429	449	484	499	529

- Terminales con tornillo
- Material: PA6/ABS
- Contactos: Niquelados
- Bloqueo conexionado mecánico

#### IP67 Hermético

- With screw terminals
- Housing material: PA6/ABS
- Contacts: Nickel-plated contacts
- Mechanical Interlocked

#### IP67 Watertight

- Bloqueo conexionado mecánico:
  - Después del conexionado de la clavija y puesto el switch en ON, la clavija queda bloqueada
  - Después de puesto el switch en OFF y extraída la clavija, el mando queda bloqueado.
- Mechanical interlocked:
  - After plugging and switching-on, the plug is locked.
  - After switching-off and unplugging, switch is locked.

En posición ON o OFF del mando es posible de poner candado por seguridad  
When switch is in ON or OFF position, it can be locked using a padlock



3P=2P+T  
4P=3P+T  
5P=3P+T+N

<b>110V</b> 50/60Hz	<b>230V</b> 50/60Hz	<b>400V</b> 50/60Hz
------------------------	------------------------	------------------------

Amp	Poles	Pack unit	Poles: 3P 4P 5P Hour P: 4h 4h 4h	Poles: 3P 4P 5P Hour P: 6h 9h 9h	Poles: 3P 4P 5P Hour P: 9h 6h 6h
-----	-------	-----------	-------------------------------------	-------------------------------------	-------------------------------------

<b>16</b>	3	1	<b>25054</b>	<b>25056</b>	<b>25079</b>
	4	1	<b>25055</b>	<b>25057</b>	<b>25059</b>
	5	1	<b>25085</b>	<b>25058</b>	<b>25060</b>
<b>32</b>	3	1	<b>25137</b>	<b>25063</b>	<b>25080</b>
	4	1	<b>25061</b>	<b>25064</b>	<b>25066</b>
	5	1	<b>25086</b>	<b>25065</b>	<b>25067</b>



Ref./Item 25056



<b>16</b>	3	1	<b>25138</b>	<b>25008</b>	<b>25081</b>
	4	1	<b>25139</b>	<b>25068</b>	<b>25009</b>
	5	1	<b>25077</b>	<b>25069</b>	<b>25010</b>
<b>32</b>	3	1	<b>25070</b>	<b>25011</b>	<b>25082</b>
	4	1	<b>25071</b>	<b>25072</b>	<b>25012</b>
	5	1	<b>25078</b>	<b>25073</b>	<b>25013</b>



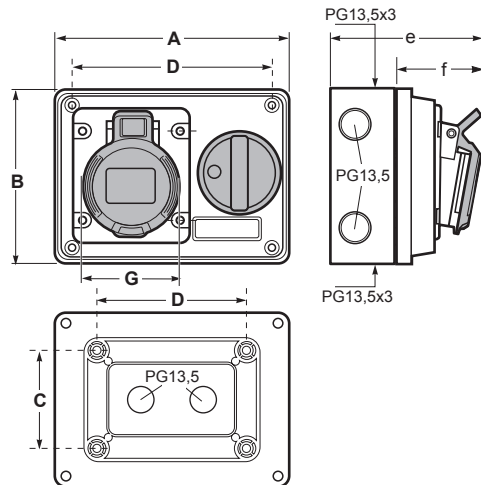
Ref./Item 25010



## Bases interbloqueantes superficie horizontal Switched interlocked wall-mounted socket horizontal

### SpeedPRO IP44

base interbloqueante superficie horizontal / switched interlocked wall-mounted socket horizontal



Poles	16A			32A		
	3	4	5	3	4	5
A	155	155	155	155	155	155
B	115	115	115	115	115	115
C	72	72	72	72	72	72
D	113	113	113	113	113	113
e	105	108	111	115	115	115
f	50	53	56	58	63	70
G	62	62	62	82	83	90
Connection type	Conexión por tornillo / Screw terminals					
Wire flexible (mm <sup>2</sup> )	1-2,5			2,5-6		
Weight (g)	521	531	541	584	594	614

- Terminales con tornillo
- Material: PA6/ABS
- Contactos: Niquelados
- Bloqueo conexionado mecánico

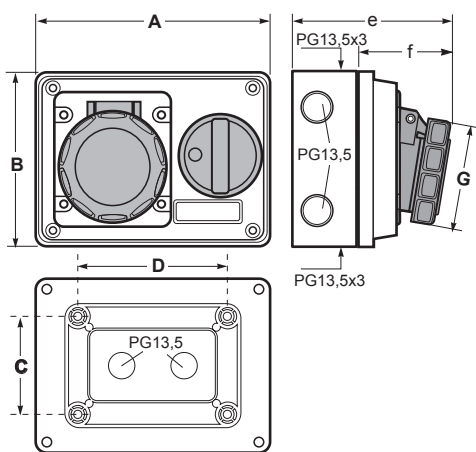
**IP44** a prueba de salpicaduras

- With screw terminals
- Housing material: PA6/ABS
- Contacts: Nickel-plated contacts
- Mechanical Interlocked

**IP44** Splashproof

### SpeedPRO IP67

base interbloqueante superficie horizontal / switched interlocked wall-mounted socket horizontal



Poles	16A			32A		
	3	4	5	3	4	5
A	155	155	155	155	155	155
B	115	115	115	115	115	115
C	72	72	72	72	72	72
D	113	113	113	113	113	113
e	107	111	114	117	118	119
f	60	62	62	70	70	70
G	70	78	85	92	92	99
Connection type	Conexión por tornillo / Screw terminals					
Wire flexible (mm <sup>2</sup> )	1-2,5			2,5-6		
Weight (g)	534	544	584	599	614	644

- Terminales con tornillo
- Material: PA6/ABS
- Contactos: Niquelados
- Bloqueo conexionado mecánico

**IP67** Hermético

- With screw terminals
- Housing material: PA6/ABS
- Contacts: Nickel-plated contacts
- Mechanical Interlocked

**IP67** Watertight

- Bloqueo conexionado mecánico:
  - Después del conexionado de la clavija y puesto el switch en ON, la clavija queda bloqueada
  - Después de puesto el switch en OFF y extraída la clavija, el mando queda bloqueado.
- Mechanical interlocked:
  - After plugging and switching-on, the plug is locked.
  - After switching-off and unplugging, switch is locked.

En posición ON o OFF del mando es posible de poner candado por seguridad  
When switch is in ON or OFF position, it can be locked using a padlock





3P=2P+T  
4P=3P+T  
5P=3P+T+N

<b>110V</b> 50/60Hz	<b>230V</b> 50/60Hz	<b>400V</b> 50/60Hz
------------------------	------------------------	------------------------

Amp	Poles	Pack unit	Poles: 3P 4P 5P Hour P: 4h 4h 4h	Poles: 3P 4P 5P Hour P: 6h 9h 9h	Poles: 3P 4P 5P Hour P: 9h 6h 6h
-----	-------	-----------	-------------------------------------	-------------------------------------	-------------------------------------

<b>16</b>	3	1	<b>25114</b>	<b>25116</b>	<b>25148</b>
	4	1	<b>25115</b>	<b>25117</b>	<b>25119</b>
	5	1	<b>25144</b>	<b>25118</b>	<b>25120</b>
<b>32</b>	3	1	<b>25140</b>	<b>25123</b>	<b>25149</b>
	4	1	<b>25121</b>	<b>25124</b>	<b>25126</b>
	5	1	<b>25145</b>	<b>25125</b>	<b>25127</b>



Ref. / Item **25116**



<b>16</b>	3	1	<b>25128</b>	<b>25108</b>	<b>25150</b>
	4	1	<b>25129</b>	<b>25130</b>	<b>25109</b>
	5	1	<b>25146</b>	<b>25131</b>	<b>25110</b>
<b>32</b>	3	1	<b>25132</b>	<b>25111</b>	<b>25151</b>
	4	1	<b>25133</b>	<b>25134</b>	<b>25112</b>
	5	1	<b>25147</b>	<b>25141</b>	<b>25113</b>



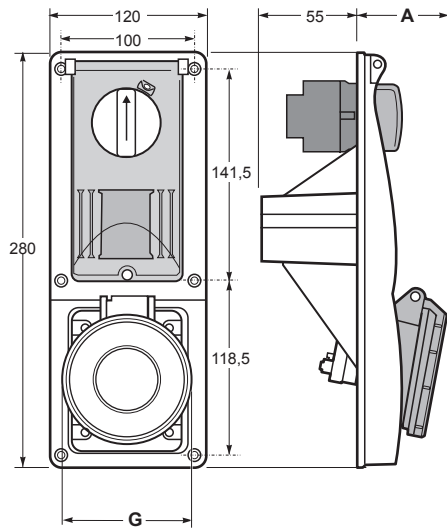
Ref. / Item **25110**



## Bases interbloqueantes cuadro con carril DIN Switched interlocked panel socket with DIN rail

### SpeedPRO IP44

base interbloqueante cuadro con carril DIN / switched interlocked panel socket with DIN rail



Poles	16A			32A		
	3	4	5	3	4	5
A	64	65,5	67	72,5	72,5	73,5
G	60	68	76	81	85	89
Connection type	Conexión por tornillo / Screw terminals					
Wire flexible (mm <sup>2</sup> )	1-2,5			2,5-6		
Weight (g)	686	692	702	796	802	812

- Si se quiere pedir con portafusible 10.3x38 50/60Hz, añadimos \*FH, ej. 25706FH
- If you want to order with Fuse Holder 10.3x38 50/60Hz, add \*FH, eg. 25706FH
- Si se quiere pedir con Magnetotérmico curva C reactivable desde el exterior + Luz de aviso de línea, añadimos \*MCB, ej. 25706MCB
- If you want to order with MCB-Type C reactivable from the outside + Led warning light to signal the line connection, add \*MCB, eg. 25706MCB

- Terminales con tornillo
- Material: PA6/ABS
- Contactos: Niquelados
- Bloqueo conexiónado mecánico
- Con carril DIN de 4 módulos y ventana abatible

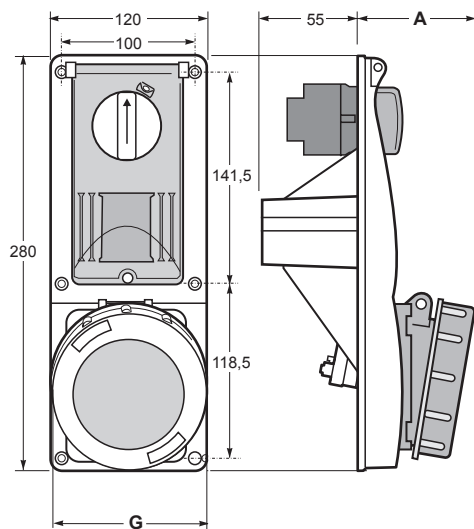
#### IP44 a prueba de salpicaduras

- With screw terminals
- Housing material: PA6/ABS
- Contacts: Nickel-plated contacts
- Mechanical Interlocked
- With DIN-rail and hinged window for 4 modules

#### IP44 Splashproof

### SpeedPRO IP67

base interbloqueante cuadro con carril DIN / switched interlocked panel socket with DIN rail



Poles	16A			32A		
	3	4	5	3	4	5
A	66	66,5	69	73,5	73,5	73,5
G	71	77	87	92	96	98
Connection type	Conexión por tornillo / Screw terminals					
Wire flexible (mm <sup>2</sup> )	1-2,5			2,5-6		
Weight (g)	696	706	715	810	822	832

- Si se quiere pedir con portafusible 10.3x38 50/60Hz, añadimos \*FH, ej. 25720FH
- If you want to order with Fuse Holder 10.3x38 50/60Hz, add \*FH, eg. 25720FH
- Si se quiere pedir con Magnetotérmico curva C reactivable desde el exterior + Luz de aviso de línea, añadimos \*MCB, ej. 25720MCB
- If you want to order with MCB-Type C reactivable from the outside + Led warning light to signal the line connection, add \*MCB, eg. 25720MCB

- Terminales con tornillo
- Material PA6/ABS
- Contactos: Niquelados
- Bloqueo conexiónado mecánico
- Con carril DIN de 4 módulos y ventana abatible

#### IP67 Hermético

- With screw terminals
- Housing material: PA6/ABS
- Contacts: Nickel-plated contacts
- Mechanical Interlocked
- With DIN-rail and hinged window for 4 modules

#### IP67 Watertight

- Bloqueo conexiónado mecánico:
  - Después del conexiónado de la clavija y puesto el switch en ON, la clavija queda bloqueada
  - Después de puesto el switch en OFF y extraída la clavija, el mando queda bloqueado.
- Mechanical interlocked:
  - After plugging and switching-on, the plug is locked.
  - After switching-off and unplugging, switch is locked.

En posición ON o OFF del mando es posible de poner candado por seguridad  
When switch is in ON or OFF position, it can be locked using a padlock



3P=2P+T  
4P=3P+T  
5P=3P+T+N

<b>110V</b> 50/60Hz	<b>230V</b> 50/60Hz	<b>400V</b> 50/60Hz
------------------------	------------------------	------------------------

Amp	Poles	Pack unit	Poles: 3P 4P 5P Hour P: 4h 4h 4h	Poles: 3P 4P 5P Hour P: 6h 9h 9h	Poles: 3P 4P 5P Hour P: 9h 6h 6h
-----	-------	-----------	-------------------------------------	-------------------------------------	-------------------------------------

<b>16</b>	3	1	<b>25701</b>	<b>25703</b>	<b>25734</b>
	4	1	<b>25702</b>	<b>25704</b>	<b>25706</b>
	5	1	<b>25730</b>	<b>25705</b>	<b>25707</b>
<b>32</b>	3	1	<b>25708</b>	<b>25710</b>	<b>25735</b>
	4	1	<b>25709</b>	<b>25711</b>	<b>25713</b>
	5	1	<b>25731</b>	<b>25712</b>	<b>25714</b>



Ref. / Item **25703**



<b>16</b>	3	1	<b>25715</b>	<b>25717</b>	<b>25736</b>
	4	1	<b>25716</b>	<b>25718</b>	<b>25720</b>
	5	1	<b>25732</b>	<b>25719</b>	<b>25721</b>
<b>32</b>	3	1	<b>25722</b>	<b>25724</b>	<b>25737</b>
	4	1	<b>25723</b>	<b>25725</b>	<b>25728</b>
	5	1	<b>25733</b>	<b>25726</b>	<b>25729</b>



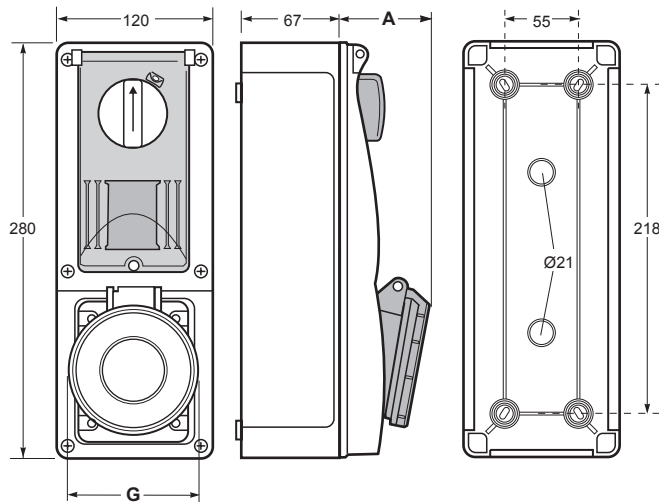
Ref. / Item **25721**



## Bases interbloqueantes superficie con carril DIN Switched interlocked wall-mounted socket with DIN rail

### SpeedPRO IP44

base interbloqueante superficie con carril DIN / switched interlocked wall-mounted socket with DIN rail



Poles	16A			32A		
	3	4	5	3	4	5
A	64	66,5	67	72,5	72,5	73,5
G	60	68	76	81	85	89
Connection type	Conexión por tornillo / Screw terminals					
Wire flexible (mm <sup>2</sup> )	1-2,5			2,5-6		
Weight (g)	980	994	1070	995	1008	1090

- Terminales con tornillo
- Material: PA6/ABS
- Contactos: Niquelados
- Bloqueo conexionado mecánico
- Con carril DIN de 4 módulos y ventana abatible

#### IP44 a prueba de salpicaduras

- Si se quiere pedir con portafusible 10.3x38 50/60Hz, añadimos \*FH, ej. 26306FH
- Si se quiere pedir con Magneto-térmico curva C reactivable desde el exterior + Luz de aviso de línea, añadimos \*MCB, ej. 26306MCB

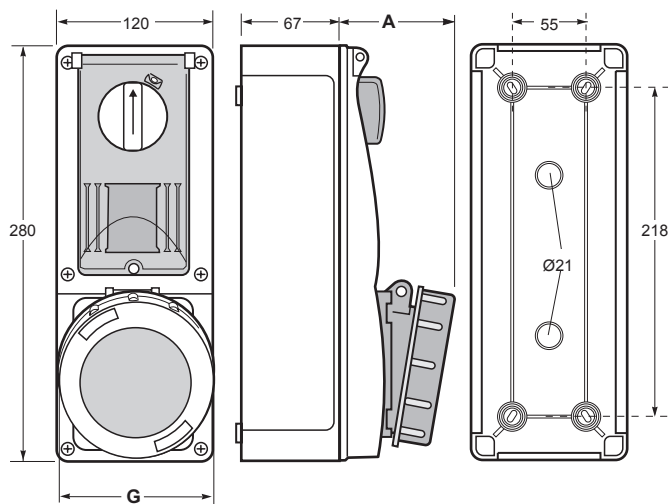
- With screw terminals
- Housing material: PA6/ABS
- Contacts: Nickel-plated contacts
- Mechanical Interlocked
- With DIN-rail and hinged window for 4 modules

#### IP44 Splashproof

- If you want to order with Fuse Holder 10.3x38 50/60Hz, add \*FH, eg. 26306FH
- If you want to order with MCB-Type C reactivable from the outside + Led warning light to signal the line connection, add \*MCB, eg. 26306MCB

### SpeedPRO IP67

base interbloqueante superficie con carril DIN / switched interlocked wall-mounted socket with DIN rail



Poles	16A			32A		
	3	4	5	3	4	5
A	68	66,5	69	73,5	73,5	73,5
G	71	77	87	92	92	98
Connection type	Conexión por tornillo / Screw terminals					
Wire flexible (mm <sup>2</sup> )	1-2,5			2,5-6		
Weight (g)	995	998	1085	1010	1018	1102

- Terminales con tornillo
- Material: PA6/ABS
- Contactos: Niquelados
- Bloqueo conexionado mecánico
- Con carril DIN de 4 módulos y ventana abatible

#### IP67 Hermético

- Si se quiere pedir con portafusible 10.3x38 50/60Hz, añadimos \*FH, ej. 26320FH
- Si se quiere pedir con Magneto-térmico curva C reactivable desde el exterior + Luz de aviso de línea, añadimos \*MCB, ej. 26320MCB

- With screw terminals
- Housing material: PA6/ABS
- Contacts: Nickel-plated contacts
- Mechanical Interlocked
- With DIN-rail and hinged window for 4 modules

#### IP67 Watertight

- If you want to order with Fuse Holder 10.3x38 50/60Hz, add \*FH, eg. 26320FH
- If you want to order with MCB-Type C reactivable from the outside + Led warning light to signal the line connection, add \*MCB, eg. 26320MCB

- Bloqueo conexionado mecánico:
  - Después del conexionado de la clavija y puesto el switch en ON, la clavija queda bloqueada
  - Después de puesto el switch en OFF y extraída la clavija, el mando queda bloqueado.
- Mechanical interlocked:
  - After plugging and switching-on, the plug is locked.
  - After switching-off and unplugging, switch is locked.

En posición ON o OFF del mando es posible de poner candado por seguridad  
When switch is in ON or OFF position, it can be locked using a padlock



3P=2P+T  
4P=3P+T  
5P=3P+T+N

<b>110V</b> 50/60Hz	<b>230V</b> 50/60Hz	<b>400V</b> 50/60Hz
------------------------	------------------------	------------------------

Amp	Poles	Pack unit	Poles: 3P 4P 5P Hour P: 4h 4h 4h	Poles: 3P 4P 5P Hour P: 6h 9h 9h	Poles: 3P 4P 5P Hour P: 9h 6h 6h
-----	-------	-----------	-------------------------------------	-------------------------------------	-------------------------------------

16	3	1	26301	26303	26334
	4	1	26302	26304	26306
	5	1	26330	26305	26307
32	3	1	26308	26310	26335
	4	1	26309	26311	26313
	5	1	26331	26312	26314



Ref./Item 26303



16	3	1	26315	26317	26336
	4	1	26316	26318	26320
	5	1	26332	26319	26321
32	3	1	26322	26324	26337
	4	1	26323	26325	26328
	5	1	26333	26326	26329



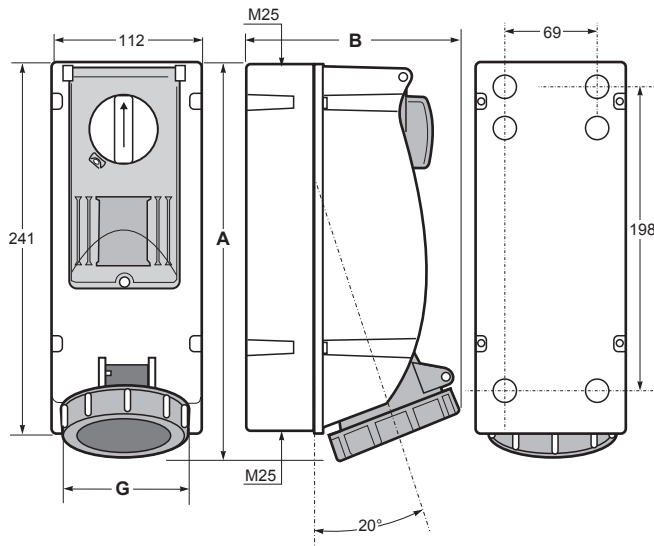
Ref./Item 26321



## Bases interbloqueantes superficie con carril DIN / Switched interlocked wall-mounted socket with DIN rail

SpeedPRO IP67

base interbloqueante superficie con carril DIN / switched interlocked wall mounted socket with DIN rail



Poles	16A			32A		
	3	4	5	3	4	5
A	258	258	258	260	260	260
B	120	132	138	142	142	146
G	71	77	87	92	92	98
Connection type	Conexión por tornillo / Screw terminals					
Wire flexible (mm <sup>2</sup> )	1-2,5			2,5-6		
Weight (g)	955	960	1030	965	971	1040

- Terminales con tornillo
- Material: PA6/ABS
- Contactos: Niquelados
- Bloqueo conexionado mecánico
- Con carril DIN de 4 módulos y ventana abatible

- With screw terminals
- Housing material: PA6/ABS
- Contacts: Nickel-plated contacts
- Mechanical Interlocked
- With DIN-rail and hinged window for 4 modules

### IP67 Hermético

- Si se quiere pedir con portafusible 10.3x38 50/60Hz, añadimos \*FH, ej. 26506FH
- Si se quiere pedir con Magnetotérmico curva C reactivable desde el exterior + Luz de aviso de línea, añadimos \*MCB, ej. 26506MCB

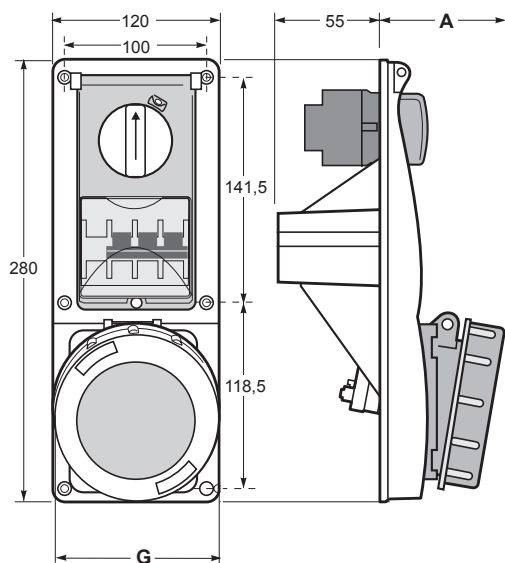
### IP67 Watertight

- If you want to order with Fuse Holder 10.3x38 50/60Hz, add \*FH, eg. 26506FH
- If you want to order with MCB-Type C reactivable from the outside + Led warning light to signal the line connection, add \*MCB, eg. 26506MCB

## Bases interbloqueantes de cuadro con magnetotérmico 63A Switched interlocked panel socket with MCB 63A

SpeedPRO IP67

base interbloqueante cuadro con magnetotérmico / switched interlocked panel socket with MCB



Poles	63A		
	3	4	5
A	88	88	88
G	111	111	111
Connection type	Conexión por tornillo / Screw terminals		
Wire flexible (mm <sup>2</sup> )	6-16		
Weight (g)	1415	1520	1675

- Terminales con tornillo allen
- Material: PA6/ABS
- Contactos: Niquelados
- Bloqueo conexionado mecánico
- Con Magnetotérmico curva C reactivable desde el exterior + Luz de aviso de línea y ventana abatible

- With screw terminals allen
- Housing material: PA6/ABS
- Contacts: Nickel-plated contacts
- Mechanical Interlocked
- MCB-Type C reactivable from the outside + Led warning light to signal the line connection, and hinged window

### IP67 Hermético

### IP67 Watertight

3P=2P+T  
4P=3P+T  
5P=3P+T+N

<b>110V</b> 50/60Hz	<b>230V</b> 50/60Hz	<b>400V</b> 50/60Hz	<b>500V</b> 50/60Hz
------------------------	------------------------	------------------------	------------------------

Amp	Poles	Pack unit	Poles: 3P 4P 5P Hour P: 4h 4h 4h	Poles: 3P 4P 5P Hour P: 6h 9h 9h	Poles: 3P 4P 5P Hour P: 9h 6h 6h	Poles: 3P 4P 5P Hour P: 7h 7h 7h
-----	-------	-----------	-------------------------------------	-------------------------------------	-------------------------------------	-------------------------------------

<b>16</b>	3	1	<b>26501</b>	<b>26503</b>	<b>26522</b>	<b>26524</b>
	4	1	<b>26502</b>	<b>26504</b>	<b>26506</b>	<b>26508</b>
	5	1	<b>26519</b>	<b>26505</b>	<b>26507</b>	<b>26509</b>
<b>32</b>	3	1	<b>26510</b>	<b>26512</b>	<b>26523</b>	<b>26525</b>
	4	1	<b>26511</b>	<b>26513</b>	<b>26515</b>	<b>26517</b>
	5	1	<b>26520</b>	<b>26521</b>	<b>26516</b>	<b>26518</b>



Ref. / Item **26516**



3P=2P+T  
4P=3P+T  
5P=3P+T+N

<b>110V</b> 50/60Hz	<b>230V</b> 50/60Hz	<b>400V</b> 50/60Hz	<b>500V</b> 50/60Hz
------------------------	------------------------	------------------------	------------------------

Amp	Poles	Pack unit	Poles: 3P 4P 5P Hour P: 4h 4h 4h	Poles: 3P 4P 5P Hour P: 6h 9h 9h	Poles: 3P 4P 5P Hour P: 9h 6h 6h	Poles: 3P 4P 5P Hour P: 7h 7h 7h
-----	-------	-----------	-------------------------------------	-------------------------------------	-------------------------------------	-------------------------------------

<b>63</b>	3	1	<b>25330</b>	<b>25333</b>	<b>25208</b>	<b>25336</b>
	4	1	<b>25331</b>	<b>25334</b>	<b>25206</b>	<b>25337</b>
	5	1	<b>25332</b>	<b>25335</b>	<b>25207</b>	<b>25338</b>



Ref. / Item **25206**



- Bloqueo conexionado mecánico:
  - Después del conexionado de la clavija y puesto el switch en ON, la clavija queda bloqueada
  - Después de puesto el switch en OFF y extraída la clavija, el mando queda bloqueado.
- Mechanical interlocked:
  - After plugging and switching-on, the plug is locked.
  - After switching-off and unplugging, switch is locked.

En posición ON o OFF del mando es posible de poner candado por seguridad  
When switch is in ON or OFF position, it can be locked using a padlock

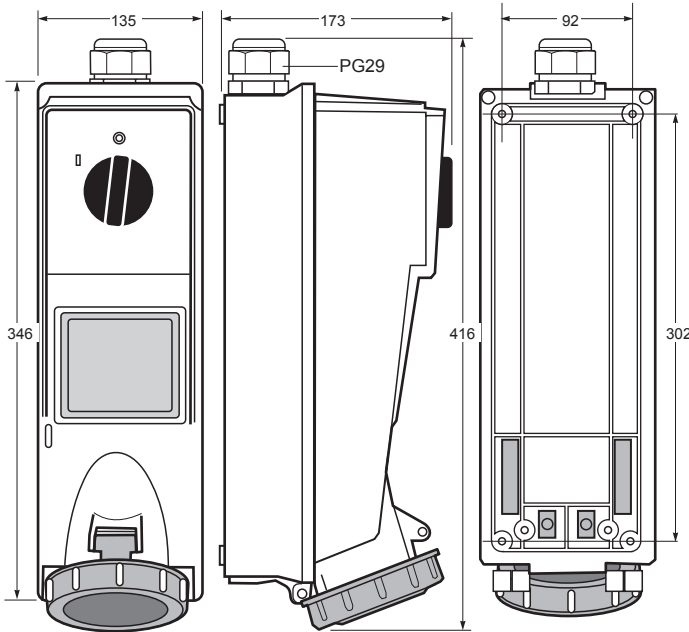




Bases interbloqueantes de superficie 63A Switched interlocked wall-mounted socket 63A

SpeedPRO IP67

base interbloqueante superficie con carril DIN / switched interlocked wall-mounted socket with DIN rail



Poles	63A		
	3	4	5
Connection type	Conexión por tornillo / Screw terminals		
Wire flexible (mm <sup>2</sup> )	6 - 16		
Weight (g)	1980	2010	2176

- Terminales con tornillo allen
- Material: PA6/ABS
- Contactos: Niquelados
- Bloqueo conexionado mecánico
- Con carril DIN de 4 módulos y ventana abatible

- With Allen screw terminals
- Housing material: PA6/ABS
- Contacts: Nickel-plated contacts
- Mechanical Interlocked
- With DIN-rail and hinged window for 4 modules

IP67 Hermético

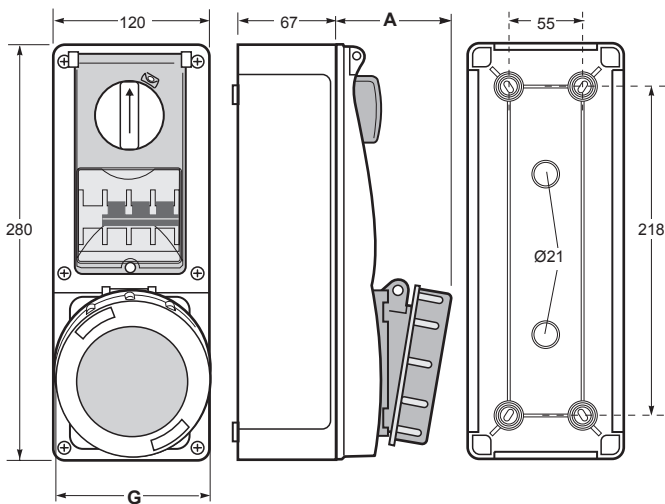
- Si se quiere pedir con portafusible 10.3x38 50/60Hz, añadimos \*FH, ej. 25006FH
- Si se quiere pedir con Magnetotérmico curva C reactivable desde el exterior + Luz de aviso de línea, añadimos \*MCB, ej. 25006MCB

IP67 Watertight

- If you want to order with Fuse Holder 10.3x38 50/60Hz, add \*FH, eg. 25006FH
- If you want to order with MCB-Type C reactivable from the outside + Led warning light to signal the line connection, add \*MCB, eg. 25006MCB

SpeedPRO IP67

base interbloqueante superficie con magnetotérmico / switched interlocked wall-mounted socket with MCB



Poles	63A		
	3	4	5
A	88	88	88
G	111	111	111
Wire flexible (mm <sup>2</sup> )	Conexión por tornillo / Screw terminals		
Weight (g)	6 - 15		
Weight (g)	1675	1780	1790

- Terminales con tornillo allen
- Material: PA6/ABS
- Contactos: Niquelados
- Bloqueo conexionado mecánico
- Con Magnetotérmico curva C reactivable desde el exterior + Luz de aviso de línea y ventana abatible

- With Allen screw terminals
- Housing material: PA6/ABS
- Contacts: Nickel-plated contacts
- Mechanical Interlocked
- MCB-Type C reactivable from the outside + Led warning light to signal the line connection, and hinged window

IP67 Hermético

IP67 Watertight

- Bloqueo conexionado mecánico:
  - Después del conexionado de la clavija y puesto el switch en ON, la clavija queda bloqueada
  - Después de puesto el switch en OFF y extraída la clavija, el mando queda bloqueado.
- Mechanical interlocked:
  - After plugging and switching-on, the plug is locked.
  - After switching-off and unplugging, switch is locked.

En posición ON o OFF del mando es posible de poner candado por seguridad  
When switch is in ON or OFF position, it can be locked using a padlock

3P=2P+T  
4P=3P+T  
5P=3P+T+N

<b>110V</b> 50/60Hz	<b>230V</b> 50/60Hz	<b>400V</b> 50/60Hz	<b>500V</b> 50/60Hz
------------------------	------------------------	------------------------	------------------------

Amp	Poles	Pack unit	Poles: 3P 4P 5P HourP: 4h 4h 4h	Poles: 3P 4P 5P HourP: 6h 9h 9h	Poles: 3P 4P 5P HourP: 9h 6h 6h	Poles: 3P 4P 5P HourP: 7h 7h 7h
-----	-------	-----------	------------------------------------	------------------------------------	------------------------------------	------------------------------------

<b>63</b>	3	1	<b>25310</b>	<b>25313</b>	<b>25309</b>	<b>25316</b>
	4	1	<b>25311</b>	<b>25314</b>	<b>25006</b>	<b>25317</b>
	5	1	<b>25312</b>	<b>25315</b>	<b>25007</b>	<b>25318</b>



Ref. / Item **25007**



<b>63</b>	3	1	<b>25320</b>	<b>25323</b>	<b>25308</b>	<b>25326</b>
	4	1	<b>25321</b>	<b>25324</b>	<b>25306</b>	<b>25327</b>
	5	1	<b>25322</b>	<b>25325</b>	<b>25307</b>	<b>25328</b>



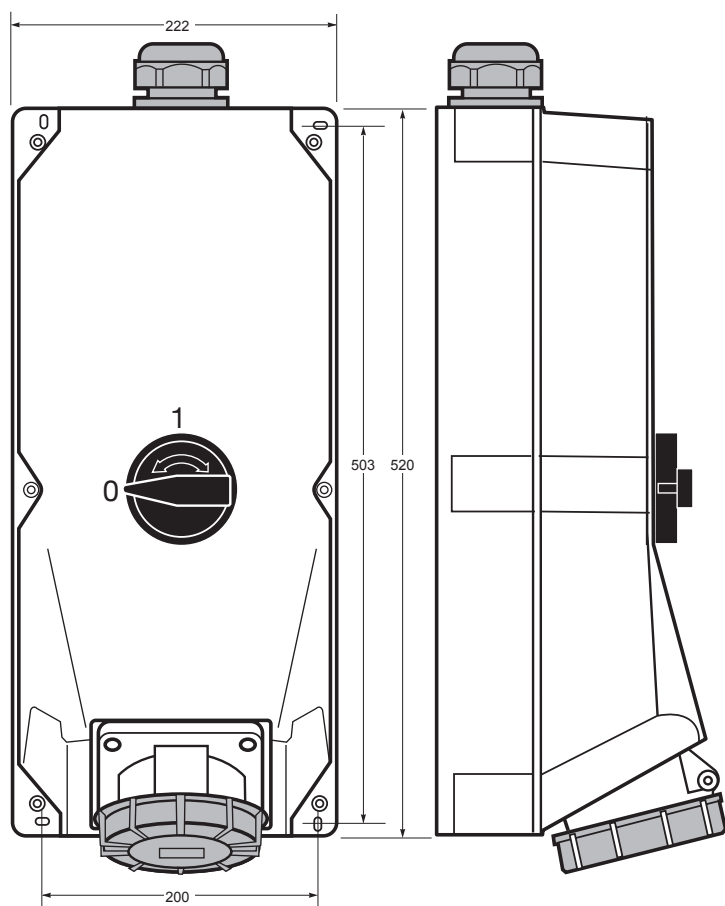
Ref. / Item **25306**



## Bases interbloqueantes superficie 125A Switched interlocked wall-mounted socket 125A

SpeedPRO IP67

base interbloqueante superficie / switched interlocked wall-mounted socket



	125A		
Poles	3	4	5
Connection type	Conexión por tornillo / Screw terminals		
Cable gland M50	32 - 38 mm		

- Terminales con tornillo allen
- Material: PC/ABS
- Contactos: Latón
- Bloqueo conexionado mecánico
- Entrada superior

**IP67** Hermético

- With Allen screw terminals
- Housing material: PC/ABS
- Contacts: Brass
- Mechanical Interlocked
- Top entry

**IP67** Watertight

- Bloqueo conexionado mecánico:
  - Después del conexionado de la clavija y puesto el switch en ON, la clavija queda bloqueada
  - Después de puesto el switch en OFF y extraída la clavija, el mando queda bloqueado.
- Mechanical interlocked:
  - After plugging and switching-on, the plug is locked.
  - After switching-off and unplugging, switch is locked.

En posición ON o OFF del mando es posible de poner candado por seguridad  
When switch is in ON or OFF position, it can be locked using a padlock



3P=2P+T  
4P=3P+T  
5P=3P+T+N

<b>110V</b> 50/60Hz	<b>230V</b> 50/60Hz	<b>400V</b> 50/60Hz	<b>500V</b> 50/60Hz
------------------------	------------------------	------------------------	------------------------

Amp	Poles	Pack unit	Poles: 3P 4P 5P HourP: 4h 4h 4h	Poles: 3P 4P 5P HourP: 6h 9h 9h	Poles: 3P 4P 5P HourP: 9h 6h 6h	Poles: 3P 4P 5P HourP: 7h 7h 7h
-----	-------	-----------	------------------------------------	------------------------------------	------------------------------------	------------------------------------

<b>125</b>	3	1	<b>25152</b>	<b>25155</b>	<b>25158</b>	<b>25161</b>
	4	1	<b>25153</b>	<b>25156</b>	<b>25159</b>	<b>25162</b>
	5	1	<b>25154</b>	<b>25157</b>	<b>25160</b>	<b>25163</b>



Ref. / Item **25159**



Famatel

---





# 3

## Tomas de corriente de cuadro IP54/IP67 Panel socket outlets IP54/IP67

La gama de bases de cuadro 50 x 50 de Famatel, disponibles en IP54 y IP67, ofrece una lista amplia de soluciones al profesional, gracias en parte a sus diferentes posibilidades de cableado y su disponibilidad en diferentes sistemas de conexión (EU, FR, UK).

The range of Famatel 50 x 50 panel sockets, available in IP54 and IP67, offers a wide range of solutions to the professional user, thanks in part to their availability in different connection systems (EU, FR, UK).



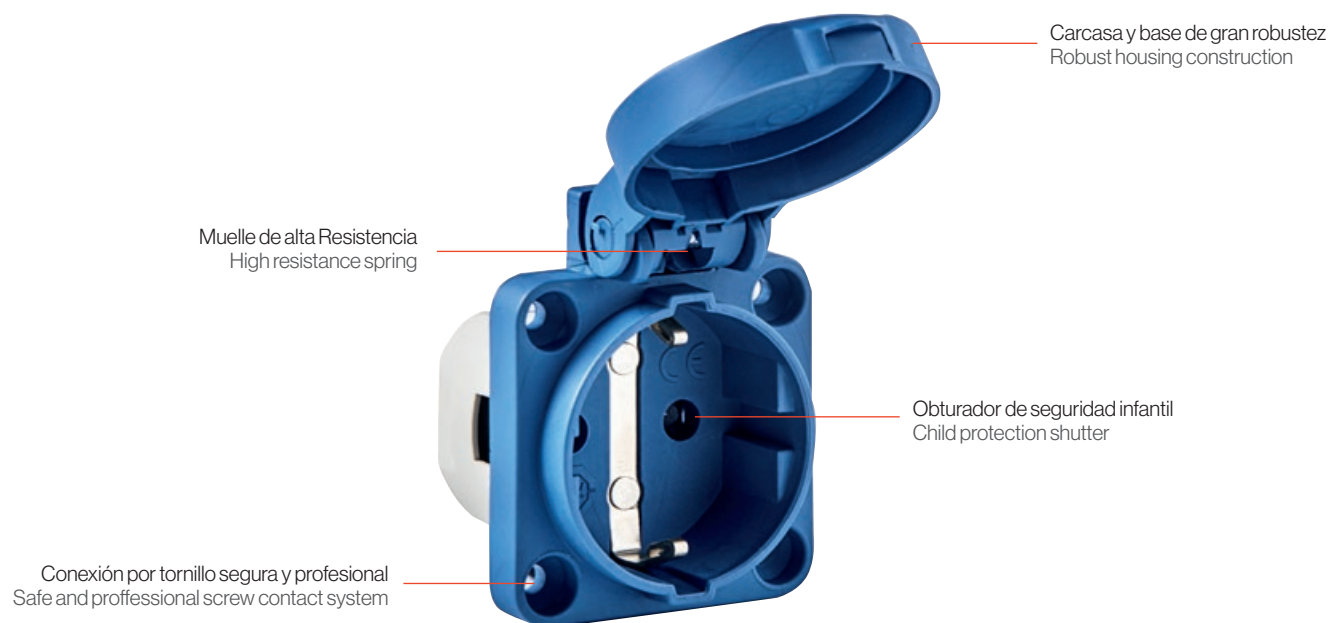
- Nuevo diseño
- Protección IP54 - IP67
- Diferentes posibilidades de cableado
- Provisto de obturador

- New design
- IP54 - IP67 protection
- Different cabling options
- Child protection shutter

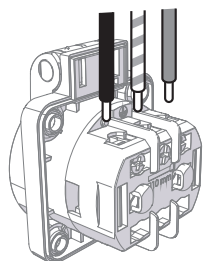


3

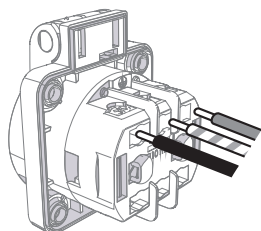
Tomas de corriente Socket outlets



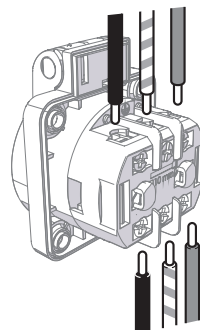
4 entradas de cable disponibles 4 cable entries available



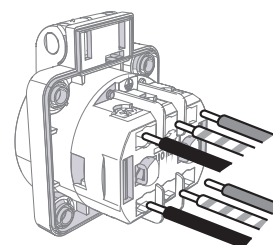
Conexión 1 lado vertical  
Side vertical connector



Conexión 1 lado horizontal simple  
Side horizontal connector



Conexión 2 lados vertical  
Double vertical connector



Conexión 2 lados horizontal  
Double horizontal connector



Sistema alemán  
German standard



Sistema francés  
French standard



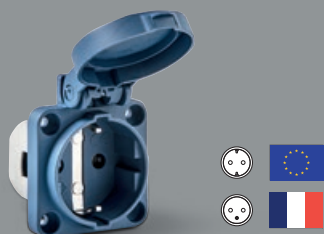
Sistema británico  
British standard



**Colección Collection**

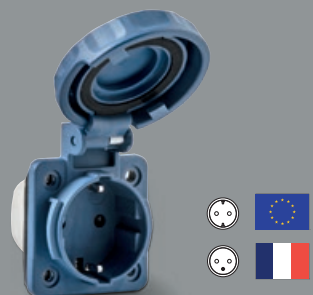
Tomasa de cuadro IP54 50x50  
Panel sockets IP54 50x50

74



Tomasa de cuadro IP67 55x55  
Panel sockets IP67 55x55

75



Clavija - base móvil IP67  
IP67 plug - socket

75



Cajas para tomasa cuadro 50x50  
Box for panel sockets 50x50

75



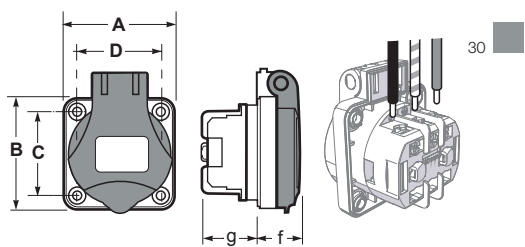
Adaptador para montar tomasa 50x50  
Socket cover for panel socket 50x50

75



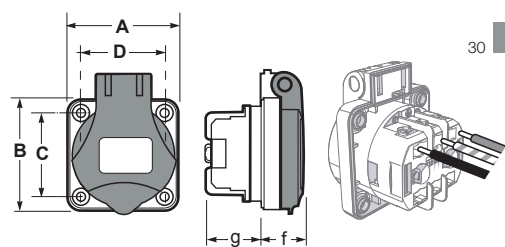
### Tomas de cuadro IP54 Panel sockets IP54 50x50

Tomas de cuadro IP54 / Panel sockets IP54



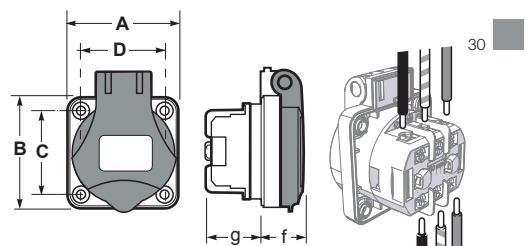
- Conexión 1 lado vertical
- Side vertical connection

Ref. / Item		<b>13953</b>				
		<b>13953F</b>				
16 A 2P+E polos / poles IP54						
Dimensions	A	B	C	D	f	g
	50	50	38	38	19,7	25,8
Connection type	Conexión por tornillo / Screw terminal					
Wire Flexible (mm <sup>2</sup> )	1-2,5					
Weight (g)	47					



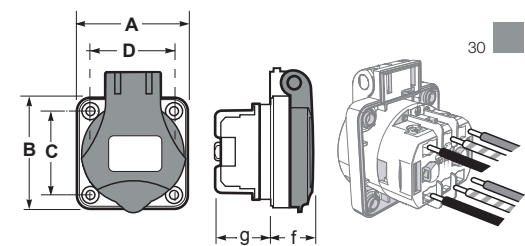
- Conexión 1 lado horizontal simple
- Side horizontal connection

Ref. / Item		<b>13950</b>				
		<b>13954F</b>				
16 A 2P+E polos / poles IP54						
Dimensions	A	B	C	D	f	g
	50	50	38	38	19,7	25,8
Connection type	Conexión por tornillo / Screw terminal					
Wire Flexible (mm <sup>2</sup> )	1-2,5					
Weight (g)	47					



- Conexión 2 lados vertical
- Double vertical connection

Ref. / Item		<b>13957</b>				
		<b>13957F</b>				
16 A 2P+E polos / poles IP54						
Dimensions	A	B	C	D	f	g
	50	50	38	38	19,7	25,8
Connection type	Conexión por tornillo / Screw terminal					
Wire Flexible (mm <sup>2</sup> )	1-2,5					
Weight (g)	47					

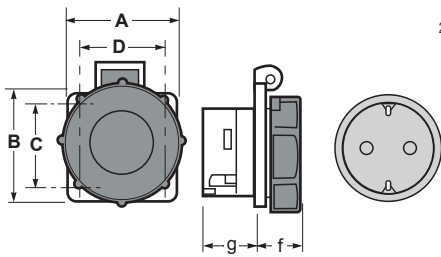


- Conexión 2 lados horizontal
- Double horizontal connection

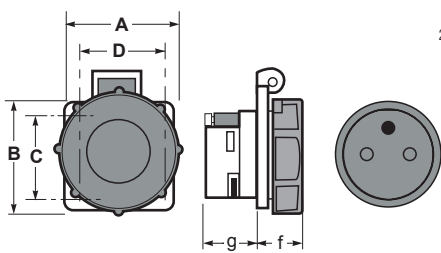
Ref. / Item		<b>13956</b>				
		<b>13956F</b>				
16 A 2P+E polos / poles IP54						
Dimensions	A	B	C	D	f	g
	50	50	38	38	19,7	25,8
Connection type	Conexión por tornillo / Screw terminal					
Wire Flexible (mm <sup>2</sup> )	1-2,5					
Weight (g)	47					

## Tomas de cuadro IP67 Panel sockets IP67 55x55

Tomas de cuadro IP67 / Panel sockets IP67



24	Ref. / Item			<b>13960</b>			
		16 A 2P+E polos / poles IP67					
	Dimensions	A	B	C	D	f	g
	Connection type	Conexión por tornillo / Screw terminal					
	Wire Flexible (mm <sup>2</sup> )	1-2.5					
	Weight (g)	76					

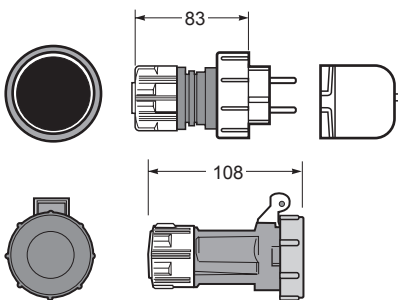


24	Ref. / Item			<b>13960F</b>			
		16 A 2P+E polos / poles IP67					
	Dimensions	A	B	C	D	f	g
	Connection type	Conexión por tornillo / Screw terminal					
	Wire Flexible (mm <sup>2</sup> )	1-2.5					
	Weight (g)	68					



Clavija - base móvil IP67 / Plug - Socket IP67

12

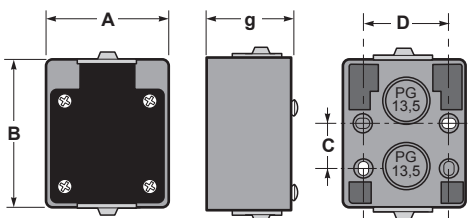


Ref. / Item	
<b>23960</b>	Clavija móvil 16A 2P + TTL IP67 con doble contacto de tierra Schuko plug 16A 2P+E IP67
Ref. / Item	
<b>24960</b>	Base móvil 16A 2P + TTL IP67 con doble contacto de tierra Schuko socket 16A 2P+E IP67
<b>24961</b>	



Caja para tomas cuadro 50x50 / Box for panel sockets 50x50

24

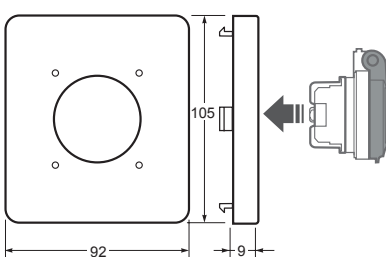


Ref. / Item	<b>13955</b>				
	Caja para mecanismos / Box for mechanisms				
Dimensions	A	B	C	D	g
Weight (g)	52				

Incluye junta de goma / Include flange gasket



Adaptador para montar tomas 50x50 en armarios Acqua-Combi / Socket cover for panel socket 50x50 to mount in Acqua-Combi enclosures



6	Ref. / Item	<b>3905</b>
		Caja para mecanismos / Box for mechanisms
	Weight (g)	35







# 4

## Aplicaciones especiales Special applications

En Famatel ofrecemos 3 gamas especiales de tomas industriales destinadas para aquellos usos más específicos tales como eventos, contenedores en puerto o lugares con extrema conductividad. Las gamas de muy baja tensión, Container SpeedPRO y Eventos están diseñadas para su uso en estas aplicaciones.

In Famatel, we offer 3 special ranges of industrial plugs and sockets designed for those more specific uses such as events, containers in port or places with extreme conductivity. The very low voltage ranges, Container SpeedPRO and Events are designed for use in such applications.

- Gama especial para eventos
- Productos específicos a 3h para terminales de carga
- Tomas y clavijas de bajísima tensión
- Special range for events
- Specific 3h products for loading terminals
- Low voltage plugs and sockets



Proyecto terminal contenedores Puerto Marsella  
Loading terminal Marseille port project



#### 4.1 Clavijas y bases de muy baja tensión IP44/IP67 Extra low voltage plugs and sockets IP44/IP67



Usando la gama de bajo voltaje es la forma de una segura protección contra los choques eléctricos. Esta gama se utiliza en entornos donde hay un alto riesgo; piscinas, hospitales y entornos exteriores.

Using extra low voltage is a safety way to protect against electrical shock. Extra low voltage is used high risk environments; swimming pools, hospitals and in outdoor applications.

#### 4.2 Clavijas y bases para contenedores SpeedPRO IP67 Container SpeedPRO plugs and sockets IP67



En entornos de atmósferas controladas nuestras tomas industriales juegan un papel determinante para asegurar el suministro eléctrico. Estas formas disponen de una configuración especial, teniendo en cuenta las características de su entorno de trabajo. Configuradas en una posición horaria de 3h, protección IP67 y alta resistencia a los agentes externos.

In environments with controlled atmospheres our industrial sockets play a decisive role to ensure the electrical supply. These sockets have a special configuration given the characteristics of your working environment. Configured in a 3h time position, IP67 protection and high resistance to external agents.

#### 4.3 Clavijas y bases SpeedPRO IP44 y equipamiento para eventos SpeedPRO plugs and sockets IP44, and event equipment



Famatel pone a su disposición una gama completa de tomas industriales para su aplicación en eventos. Fabricadas en color negro y con una alta resistencia al impacto que las hace ideales para su aplicación a eventos.

Famatel has a wide range of industrial plugs and sockets for events. Manufactured in black color with a very high resistance, for the application on events.

## Colección Collection

### 4.1

Clavijas móviles de muy baja tensión  
IP44/IP67  
Extra low voltage mobile plugs IP44/  
IP67

80



### 4.2

Clavijas móviles contenedor IP67  
Container plugs IP67

88



### 4.3

Clavijas móviles eventos IP44  
Mobile plugs for events IP44

94



Bases móviles de muy baja tensión  
IP44/IP67  
Extra low voltage mobile plugs IP44/  
IP67

82



Bases móviles contenedor IP67  
Container sockets IP67

88



Bases móviles eventos IP44  
Mobile sockets for events IP44

94



Bases de cuadro de muy baja tensión  
IP44/IP67  
Extra low voltage straight panel socket  
IP44/IP67

84



Bases de pared y cuadro contenedor  
IP67  
Container wall-mounted and panel  
socket IP67

88



Bases de cuadro eventos IP44  
Panel sockets for events IP44

94



Bases de pared de muy baja tensión  
IP44/IP67  
Extra low voltage wall-mounted sockets  
IP44/IP67

86



Bases interbloqueantes contenedor IP67  
verticales  
Container interlocked sockets IP67  
vertical

Equipamiento para eventos  
Event equipment

95



96

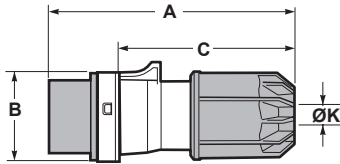




### Clavijas de muy baja tensión Extra low voltage plugs

#### SpeedPRO IP44

clavija móvil de muy baja tensión / extra low voltage mobile plug

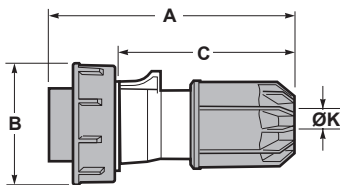


Poles	16A		32A	
	2	3	2	3
A	135	135	135	135
B	51	51	51	51
C	100	100	110	110
ØK	9,5-24	9,5-24	9,5-24	9,5-24
Connection type	Conexión por tornillo / Screw terminals			
Wire flexible (mm <sup>2</sup> )	1 - 10		1 - 10	
Weight (g)	164	182	164	182

- Terminales con tornillo
  - Materia: PA6
  - Contactos: Niquelados
- IP44 a prueba de salpicaduras
- With screw terminals
  - Housing material: PA6
  - Contacts: Nickel-plated contacts
- IP44 Splashproof

#### SpeedPRO IP67

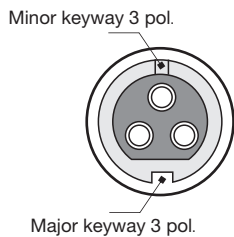
clavija móvil de muy baja tensión / extra low voltage mobile plug



Poles	16A		32A	
	2	3	2	3
A	124	131	148	152
B	79	87	93	100
C	110	110	110	110
ØK	9,5-24	9,5-24	9,5-24	9,5-24
Connection type	Conexión por tornillo / Screw terminals			
Wire flexible (mm <sup>2</sup> )	1 - 10		1 - 10	
Weight (g)	164	182	164	182

- Terminales con tornillo
  - Material: PA6
  - Contactos: Niquelados
- IP67 Hermético
- With screw terminals
  - Housing material: PA6
  - Contacts: Nickel-plated contacts
- IP67 Watertight

Ej. Vista toma frontal  
Eg. Socket front view



Para muy baja tensión la guía "minor keyway" es utilizada para distinguir el voltaje y la frecuencia. Ver tabla.  
For extra low voltage a minor key is used to distinguish voltage and frequency. See table.

Rated Voltage - V	Frequency - Hz	Clockwise position		Color acc. to EN 60309
		2P	3P	
20-25	50-60	without Minor key	without Minor key	Violet
40-50	50-60	12	12	White
20-25 and 40-50	100-200	4	4	Green
	300	2	2	Green *
	400	3	3	Green *
	> 400 - 500	11	11	Green *
	DC	10	10	White

\* Sólo bajo pedido / Available only upon request

• Esta gama está destinada a la solución de problemas de alimentación y de unión de circuitos con una tensión nominal de utilización de hasta 50V en instalaciones en lugares muy húmedos o con riesgo de incendios y explosiones.

• This range is used to solve problems of power supply or union of electrical circuits using a nominal voltage until 50V, to be used in conductive environments or installations with high risk of fire or explosions.

Amp	Poles	Pack unit	20-25V 50/60Hz	40-50V 50/60Hz	20-25V 40-50V 100/200Hz	20-25V 40-50V DC
				Hour: 12h	Hour: 4h	Hour: 10h

16	2	10	13800	13900	13700	13600
	3	10	13801	13911	13701	13601
32	2	10	13820	13920	13720	13620
	3	10	13821	13921	13721	13621



Ref./Item 13800



16	2	10	14800	14900	14700	14600
	3	10	14801	14901	14701	14601
32	2	10	14820	14920	14720	14620
	3	10	14821	14921	14721	14621



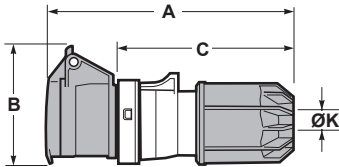
Ref./Item 14800



Tomos de muy baja tensión Extra low voltage sockets

SpeedPRO IP44

base móvil de muy baja tensión / extra low voltage mobile socket



Poles	16A		32A	
	2	3	2	3
A	150	150	150	150
B	75	75	75	75
C	110	110	110	110
ØK	9,5-24	9,5-24	9,5-24	9,5-24
Connection type	Conexión por tornillo / Screw terminals			
Wire flexible (mm <sup>2</sup> )	1 - 10		1 - 10	
Weight (g)	179	199	179	199

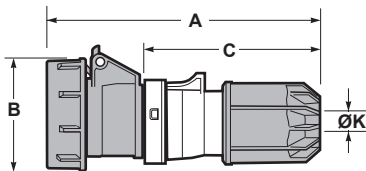
- Terminales con tornillo
  - Material: PA6
  - Contactos: Niquelados
- IP44** a prueba de salpicaduras

- With screw terminals
- Housing material: PA6
- Contacts: Nickel-plated contacts

**IP44** Splashproof

SpeedPRO IP67

base móvil de muy baja tensión / extra low voltage mobile socket



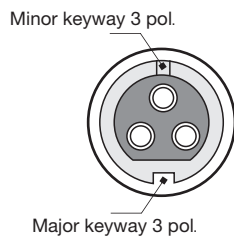
Poles	16A		32A	
	2	3	2	3
A	150	150	150	150
B	78	78	78	78
C	110	110	110	110
ØK	9,5-24	9,5-24	9,5-24	9,5-24
Connection type	Conexión por tornillo / Screw terminals			
Wire flexible (mm <sup>2</sup> )	1 - 10		1 - 10	
Weight (g)	199	219	199	219

- Terminales con tornillo
  - Material: PA6
  - Contactos: Niquelados
- IP67** Hermético

- With screw terminals
- Housing material: PA6
- Contacts: Nickel-plated contacts

**IP67** Watertight

Ej. Vista toma frontal  
Eg. Socket front view



Para muy baja tensión la guía "minor keyway" es utilizada para distinguir el voltaje y la frecuencia. Ver tabla.  
For extra low voltage a minor key is used to distinguish voltage and frequency. See table.

Rated Voltage - V	Frequency - Hz	Clockwise position		Color acc. to EN 60309
		2P	3P	
20-25	50-60	without Minor key	without Minor key	Violet
40-50	50-60	12	12	White
20-25 and 40-50	100-200	4	4	Green
	300	2	2	Green *
	400	3	3	Green *
	> 400 - 500	11	11	Green *
	DC	10	10	White

\* Sólo bajo pedido / Available only upon request

- Esta gama está destinada a la solución de problemas de alimentación y de unión de circuitos con una tensión nominal de utilización de hasta 50V en instalaciones en lugares muy húmedos o con riesgo de incendios y explosiones.

- This range is used to solve problems of power supply or union of electrical circuits using a nominal voltage until 50V, to be used in conductive environments or installations with high risk of fire or explosions.

Amp	Poles	Pack unit	20-25V 50/60Hz	40-50V 50/60Hz	20-25V 40-50V 100/200Hz	20-25V 40-50V DC
				Hour: 12h	Hour: 4h	Hour: 10h

16	2	10	23800	23900	23700	23600
	3	10	23801	23901	23701	23601
32	2	10	23820	23920	23720	23620
	3	10	23821	23921	23721	23621



Ref. / Item 23800



16	2	10	24800	24900	24700	24600
	3	10	24801	24901	24701	24601
32	2	10	24820	24920	24720	24620
	3	10	24821	24921	24721	24621



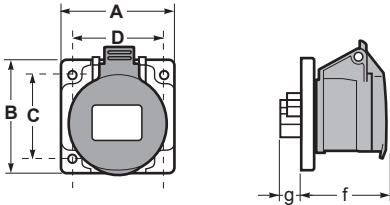
Ref. / Item 24800



Bases de cuadro de muy baja tensión Extra low voltage straight panel sockets

SpeedPRO IP44 75x85

base de cuadro de muy baja tensión / extra low voltage straight panel socket

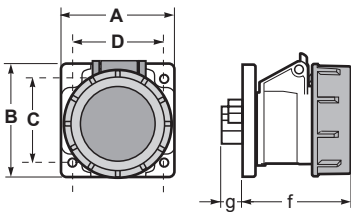


Poles	16A		32A	
	2	3	2	3
A	75	75	75	75
B	85	85	85	85
C	60	60	60	60
D	60	60	60	60
f	47	47	47	47
g	20	20	20	20
Connection type	Conexión por tornillo / Screw terminals			
Wire flexible (mm <sup>2</sup> )	1 - 10		1 - 10	
Weight (g)	136	146	128	146

- Terminales con tornillo
  - Material: PA6
  - Contactos: Niquelados
- IP44** a prueba de salpicaduras
- With screw terminals
  - Housing material: PA6
  - Contacts: Nickel-plated contacts
- IP44** Splashproof

SpeedPRO IP67 75x85

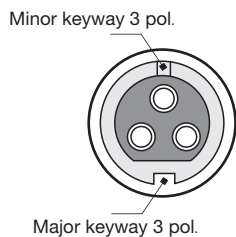
base de cuadro de muy baja tensión / extra low voltage straight panel socket



Poles	16A		32A	
	2	3	2	3
A	75	75	75	75
B	85	85	85	85
C	60	60	60	60
D	60	60	60	60
f	48	48	48	48
g	20	20	20	20
Connection type	Conexión por tornillo / Screw terminals			
Wire flexible (mm <sup>2</sup> )	1 - 10		1 - 10	
Weight (g)	145	165	145	165

- Terminales con tornillo
  - Material: PA6
  - Contactos: Niquelados
- IP67** Hermético
- With screw terminals
  - Housing material: PA6
  - Contacts: Nickel-plated contacts
- IP67** Watertight

Ej. Vista toma frontal  
Eg. Socket front view



Para muy baja tensión la guía "minor keyway" es utilizada para distinguir el voltaje y la frecuencia. Ver tabla.  
For extra low voltage a minor key is used to distinguish voltage and frequency. See table.

Rated Voltage - V	Frequency - Hz	Clockwise position		Color acc. to EN 60309
		2P	3P	
20-25	50-60	without Minor key	without Minor key	Violet
40-50	50-60	12	12	White
20-25 and 40-50	100-200	4	4	Green
	300	2	2	Green *
	400	3	3	Green *
	> 400 - 500	11	11	Green *
	DC	10	10	White

\* Sólo bajo pedido / Available only upon request

- Esta gama está destinada a la solución de problemas de alimentación y de unión de circuitos con una tensión nominal de utilización de hasta 50V en instalación de lugares muy húmedos o con riesgo de incendios y explosiones.
- This range is used to solve problems of power supply or union of electrical circuits using a nominal voltage until 50V, using in conductive environment installations or with a high risk of fire or explosions.

Amp	Poles	Pack unit	20-25V 50/60Hz	40-50V 50/60Hz	20-25V 40-50V 100/200Hz	20-25V 40-50V DC
				Hour: 12h	Hour: 4h	Hour: 10h

16	2	2	25540	25544	25548	25552
	3	3	25541	25545	25549	25553
32	2	2	25542	25546	25550	25554
	3	3	25543	25547	25551	25555



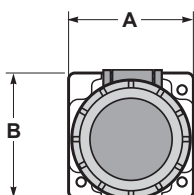
Ref. / Item 25540



16	2	2	25556	25560	25564	25568
	3	3	25557	25561	25565	25569
32	2	2	25558	25562	25566	25570
	3	3	25559	25563	25567	25571



Ref. / Item 25556

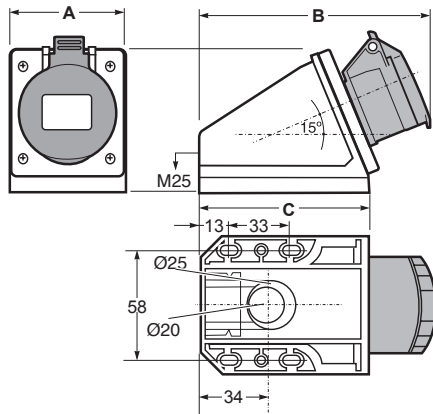


- Disponible en 54x60 (AxB), consultar
- Available in 54x60 (AxB), please contact us

Bases de pared de muy baja tensión Extra low voltage wall-mounted sockets

SpeedPRO IP44

base de pared de muy baja tensión / extra low voltage wall-mounted socket



Poles	16A		32A	
	2	3	2	3
A	70,5	54	70,5	54
B	119	60	119	60
C	85	44	85	44
Connection type	Conexión por tornillo / Screw terminals			
Wire flexible (mm <sup>2</sup> )	1 - 10		1 - 10	
Weight (g)	109	130	109	130

- Terminales con tornillo
- Material: PA6
- Contactos: Niquelados
- Incluye cono pasacable roscado

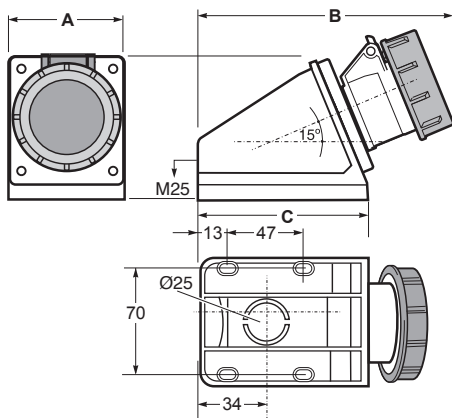
IP44 a prueba de salpicaduras

- With screw terminals
- Housing material: PA6
- Contacts: Nickel-plated contacts
- Include threaded grommet

IP44 Splashproof

SpeedPRO IP67

base de pared de muy baja tensión / extra low voltage wall-mounted socket



Poles	16A		32A	
	2	3	2	3
A	80	80	80	80
B	143	143	143	143
C	95	95	95	95
Connection type	Conexión por tornillo / Screw terminals			
Wire flexible (mm <sup>2</sup> )	1 - 10		1 - 10	
Weight (g)	231	251	231	251

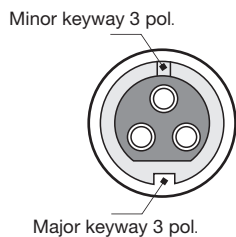
- Terminales con tornillo
- Material: PA6
- Contactos: Niquelados
- Incluye tapón roscado

IP67 Hermético

- With screw terminals
- Housing material: PA6
- Contacts: Nickel-plated contacts
- Include threaded bung

IP67 Watertight

Ej. Vista toma frontal  
Eg. Socket front view



Para muy baja tensión la guía "minor keyway" es utilizada para distinguir el voltaje y la frecuencia. Ver tabla.  
For extra low voltage a minor key is used to distinguish voltage and frequency. See table.

Rated Voltage - V	Frequency - Hz	Clockwise position		Color acc. to EN 60309
		2P	3P	
20-25	50-60	without Minor key	without Minor key	Violet
40-50	50-60	12	12	White
20-25 and 40-50	100-200	4	4	Green
	300	2	2	Green *
	400	3	3	Green *
	> 400 - 500	11	11	Green *
	DC	10	10	White

\* Sólo bajo pedido / Available only upon request

- Esta gama está destinada a la solución de problemas de alimentación y de unión de circuitos con una tensión nominal de utilización de hasta 50V en instalación de lugares muy húmedos o con riesgo de incendios y explosiones.
- This range is used to solve problems of power supply or union of electrical circuits using a nominal voltage until 50V, using in conductive environment installations or with a high risk of fire or explosions.

Dimensiones en mm / Dimensions in mm



Amp	Poles	Pack unit	20-25V 50/60Hz	40-50V 50/60Hz	20-25V 40-50V 100/200Hz	20-25V 40-50V DC
				Hour: 12h	Hour: 4h	Hour: 10h

16	2	10	23070	23075	23079	23083
	3	10	23072	23076	23080	23084
32	2	10	23073	23077	23081	23085
	3	10	23074	23078	23082	23086



Ref. / Item 23072



16	2	10	24990	24994	24998	24982
	3	10	24991	24995	24999	24983
32	2	10	24992	24996	24980	24984
	3	10	24993	24997	24981	24985



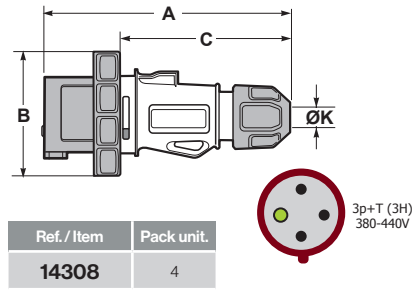
Ref. / Item 24991



**Famatel.** 4.2 Clavijas y bases para contenedores SpeedPRO IP67  
Container SpeedPRO plugs and sockets IP67

**Clavijas y bases IP67 Plugs and sockets IP67**

Container SpeedPRO IP67  
clavija móvil / mobile plug

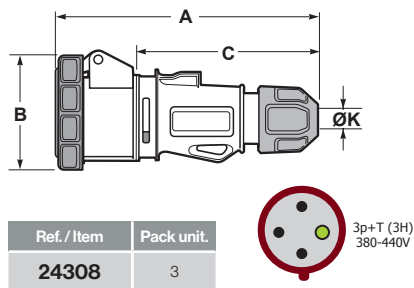


	32A
Poles	4
A	172
B	92
C	125
ØK	11,5-21
Connection type	Conexión por tornillo Screw terminals
Wire flexible (mm <sup>2</sup> )	2,5 - 6
Weight (g)	123

- Terminales con tornillo
  - Material: PA6/ABS
  - Contactos: Latón
- IP67 Hermético**
- With screw terminals
  - Housing material: PA6/ABS
  - Contacts: Brass
- IP67 Watertight**



Container SpeedPRO IP67  
base móvil / mobile socket

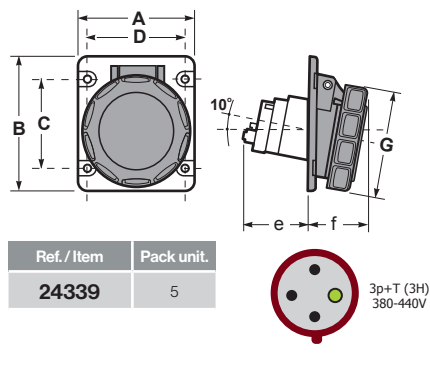


	32A
Poles	4
A	170
B	99
C	125
ØK	11,5-21
Connection type	Conexión por tornillo Screw terminals
Wire flexible (mm <sup>2</sup> )	2,5 - 6
Weight (g)	315

- Terminales con tornillo
  - Material: PA6/ABS
  - Contactos: Niquelados
- IP67 Hermético**
- With screw terminals
  - Housing material: PA6/ABS
  - Contacts: Nickel-plated contacts
- IP67 Watertight**



Container SpeedPRO IP67 80x95  
base de cuadro inclinada 10° / angled panel socket 10°

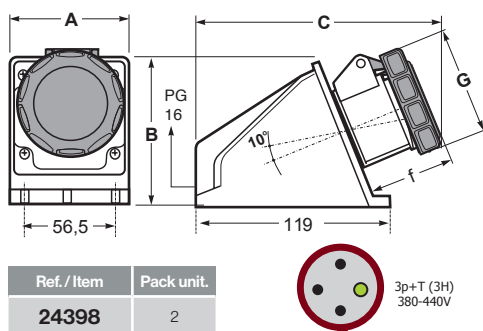


	32A
Poles	4
A	80
B	95
C	70
D	60
e	60
f	40
G	92
Connection type	Conexión por tornillo Screw terminals
Wire flexible (mm <sup>2</sup> )	2,5 - 6
Weight (g)	215

- Terminales con tornillo
  - Material: PA6/ABS
  - Contactos: Niquelados
- IP67 Hermético**
- With screw terminals
  - Housing material: PA6/ABS
  - Contacts: Nickel-plated contacts
- IP67 Watertight**



Container SpeedPRO IP67  
base de pared / wall-mounted socket



	32A
Poles	4
A	81
B	97
C	176
G	92
f	57
Connection type	Conexión por tornillo Screw terminals
Wire flexible (mm <sup>2</sup> )	2,5 - 6
Weight (g)	335

- Terminales con tornillo
  - Material: PA6/ABS
  - Contactos: Niquelados
  - Entrada trasera
- IP67 Hermético**
- With screw terminals
  - Housing material: PA6/ABS
  - Contacts: Nickel plated contacts
  - Rear entry
- IP67 Watertight**

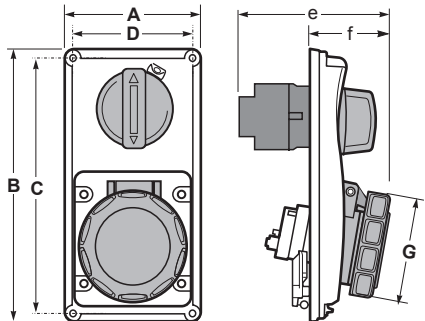


Dimensiones en mm / Dimensions in mm

## Bases interbloqueantes IP67 verticales Switched interlocked sockets IP67 vertical

Container SpeedPRO IP67

base interbloqueante cuadro vertical / switched interlocked panel socket vertical



Ref. / Item	Pack unit.
<b>25053</b>	1



	32A
Poles	4
A	90
B	180
C	169
D	79
e	114
f	63
G	108
Connection type	Conexión por tornillo / Screw terminals
Wire flexible (mm <sup>2</sup> )	2.5 - 6
Weight (g)	455

- Terminales con tornillo
- Material: PA6/ABS
- Contactos: Niquelados
- Bloqueo conexionado mecánico

- With screw terminals
- Housing material: PA6/ABS
- Contacts: Nickel-plated contacts
- Mechanical interlocked

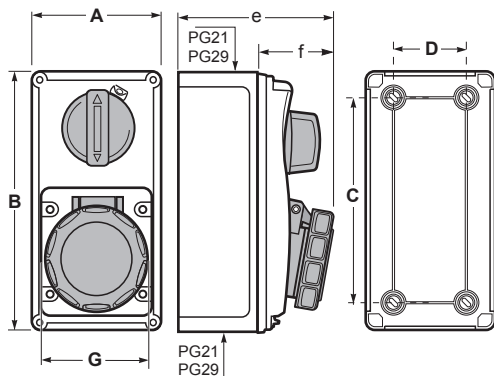
IP67 Hermético

IP67 Watertight



Container SpeedPRO IP67

base interbloqueante superficie vertical / switched interlocked wall-mounted socket vertical



Ref. / Item	Pack unit.
<b>26028</b>	1



	32A
Poles	4
A	90
B	180
C	169
D	79
e	114
f	63
G	108
Connection type	Conexión por tornillo / Screw terminals
Wire flexible (mm <sup>2</sup> )	2.5 - 6
Weight (g)	455

- Terminales con tornillo
- Material: PA6/ABS
- Contactos: Niquelados
- Bloqueo conexionado mecánico

- With screw terminals
- Housing material: PA6/ABS
- Contacts: Nickel-plated contacts
- Mechanical interlocked

IP67 Hermético

IP67 Watertight



- Bloqueo conexionado mecánico:
  - Después del conexionado de la clavija y puesto el switch en ON, la clavija queda bloqueada
  - Después de puesto el switch en OFF y extraída la clavija, el mando queda bloqueado.
- Mechanical interlocked:
  - After plugging and switching-on, the plug is locked.
  - After switching-off and unplugging, switch is locked.

En posición ON o OFF del mando es posible de poner candado por seguridad  
At switch ON or OFF position, it is possible to be locked using a padlock



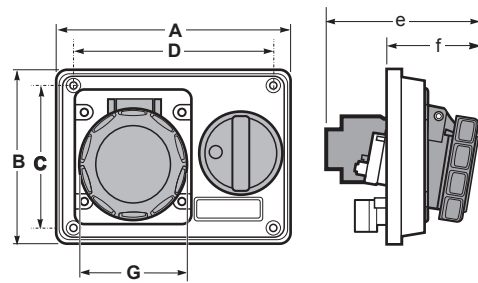
## 4.2 Clavijas y bases para contenedores SpeedPRO IP67 Container SpeedPRO plugs and sockets IP67

Famatel.

### Bases interbloqueantes horizontales IP67 Horizontal switched interlocked sockets IP67

Container SpeedPRO IP67

base interbloqueante cuadro horizontal / switched interlocked panel socket horizontal



Ref. / Item	Pack unit.
25074	1



3p+T (3H)  
380-440V

	32A
Poles	4
A	155
B	115
C	98
D	138
e	104
f	70
G	92
Connection type	Conexión por tornillo / Screw terminals
Wire flexible (mm <sup>2</sup> )	2,5 - 6
Weight (g)	499

- Terminales con tornillo
- Material: PA6/ABS
- Contactos: Niquelados
- Bloqueo conexionado mecánico

- With screw terminals
- Housing material: PA6/ABS
- Contacts: Nickel-plated contacts
- Mechanical interlocked

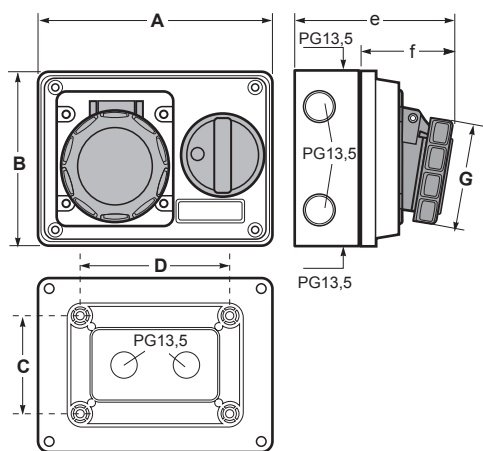
IP67 Hermético

IP67 Watertight



Container SpeedPRO IP67

base interbloqueante superficie horizontal / switched interlocked wall-mounted socket horizontal



Ref. / Item	Pack unit.
25136	1

	32A
Poles	4
A	155
B	115
C	98
D	113
e	118
f	70
G	92
Connection type	Conexión por tornillo / Screw terminals
Wire flexible (mm <sup>2</sup> )	2,5 - 6
Weight (g)	614

- Terminales con tornillo
- Material: PA6/ABS
- Contactos: Niquelados
- Bloqueo conexionado mecánico

- With screw terminals
- Housing material: PA6/ABS
- Contacts: Nickel-plated contacts
- Mechanical interlocked

IP67 Hermético

IP67 Watertight



- Bloqueo conexionado mecánico:
  - Después del conexionado de la clavija y puesto el switch en ON, la clavija queda bloqueada
  - Después de puesto el switch en OFF y extraída la clavija, el mando queda bloqueado.
- Mechanical interlocked:
  - After plugging and switching-on, the plug is locked.
  - After switching-off and unplugging, switch is locked.

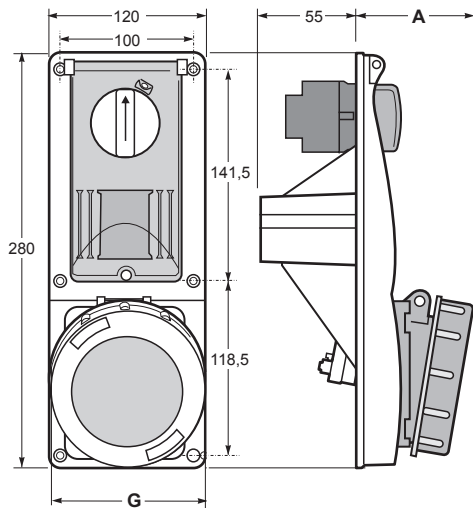
En posición ON o OFF del mando es posible de poner candado por seguridad  
When switch is in ON or OFF position, it can be locked using a padlock



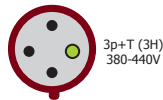
## Bases interbloqueantes con carril DIN Switched interlocked sockets with DIN rail

Container SpeedPRO IP67

base interbloqueante cuadro con carril DIN / switched interlocked panel socket with DIN rail



Ref. / Item	Pack unit.
25727	1



	32A
Poles	4
A	73,5
G	98
Connection type	Conexión por tornillo / Screw terminals
Wire flexible (mm <sup>2</sup> )	2,5 - 6
Weight (g)	822

- Terminales con tornillo
  - Material: PA6/ABS
  - Contactos: Niquelados
  - Bloqueo conexionado mecánico
  - With screw terminals
  - Housing material: PA6/ABS
  - Contacts: Nickel-plated contacts
  - Mechanical interlocked
- IP67 Hermético      IP67 Watertight

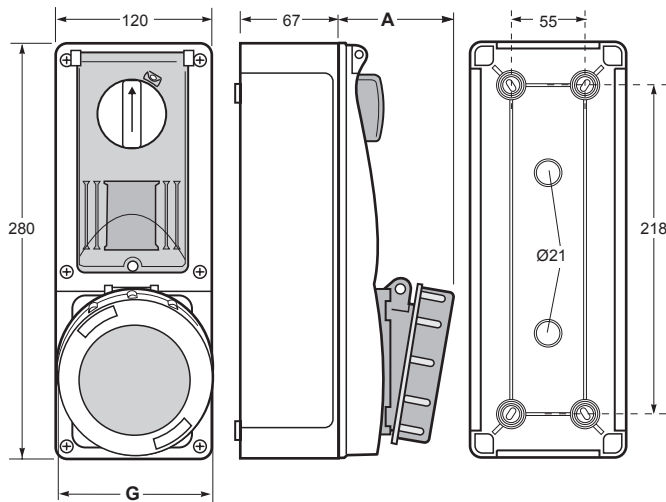
- Si se quiere pedir con portafusible 10.3x38 50/60Hz, añadimos \*FH, ej. 25727FH
- If you want to order with Fuse Holder 10.3x38 50/60Hz, add \*FH, eg. 25727FH

- Si se quiere pedir con Magnetotérmico curva C reactivable desde el exterior + Luz de aviso de línea, añadimos \*MCB, ej. 25727MCB
- If you want to order with MCB-Type C reactivable from the outside + Led warning light to signal the line connection, add \*MCB, eg. 25727MCB



Container SpeedPRO IP67

base interbloqueante superficie vertical / switched interlocked wall-mounted socket vertical



Ref. / Item	Pack unit.
26327	1

	32A
Poles	4
A	73,5
G	98
Connection type	Conexión por tornillo / Screw terminals
Wire flexible (mm <sup>2</sup> )	2,5 - 6
Weight (g)	822

- Terminales con tornillo
  - Material: PA6/ABS
  - Contactos: Niquelados
  - Bloqueo conexionado mecánico
- IP67 Hermético

- With screw terminals
  - Housing material: PA6/ABS
  - Contacts: Nickel-plated contacts
  - Mechanical interlocked
- IP67 Watertight

- Si se quiere pedir con portafusible 10.3x38 50/60Hz, añadimos \*FH, ej. 26327FH
- If you want to order with Fuse Holder 10.3x38 50/60Hz, add \*FH, eg. 26327FH

- Si se quiere pedir con Magnetotérmico curva C reactivable desde el exterior + Luz de aviso de línea, añadimos \*MCB, ej. 26327MCB
- If you want to order with MCB-Type C reactivable from the outside + Led warning light to signal the line connection, add \*MCB, eg. 26327MCB



- Bloqueo conexionado mecánico:
  - Después del conexionado de la clavija y puesto el switch en ON, la clavija queda bloqueada
  - Después de puesto el switch en OFF y extraída la clavija, el mando queda bloqueado.
- Mechanical interlocked:
  - After plugging and switching-on, the plug is locked.
  - After switching-off and unplugging, switch is locked.

En posición ON o OFF del mando es posible de poner candado por seguridad

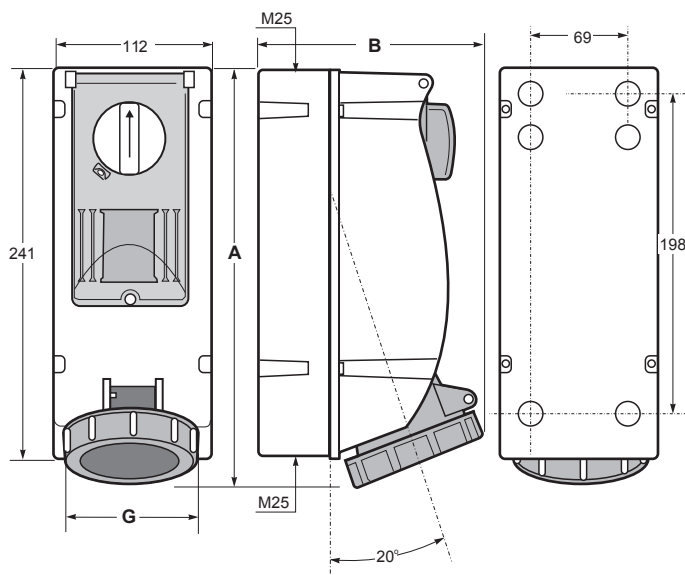
When switch is in ON or OFF position, it can be locked using a padlock



**Bases interbloqueantes con carril DIN Switched interlocked sockets with DIN rail**

Container SpeedPRO IP67

base interbloqueante superficie con carril DIN / switched interlocked wall-mounted socket with DIN rail



	32A
Poles	4
A	250
G	142
Connection type	Conexión por tornillo Screw terminals
Wire flexible (mm <sup>2</sup> )	2,5 - 6
Weight (g)	971



Ref. / Item	Pack unit.
26514	1



- Terminales con tornillo
- Material: PA6/ABS
- Contactos: Niquelados
- Bloqueo conexionado mecánico
- Con carril DIN de 4 módulos y ventana abatible

- With screw terminals
- Housing material: PA6/ABS
- Contacts: Nickel-plated contacts
- Mechanical interlocked
- With DIN-rail and hinged window for 4 modules

IP67 Hermético

IP67 Watertight

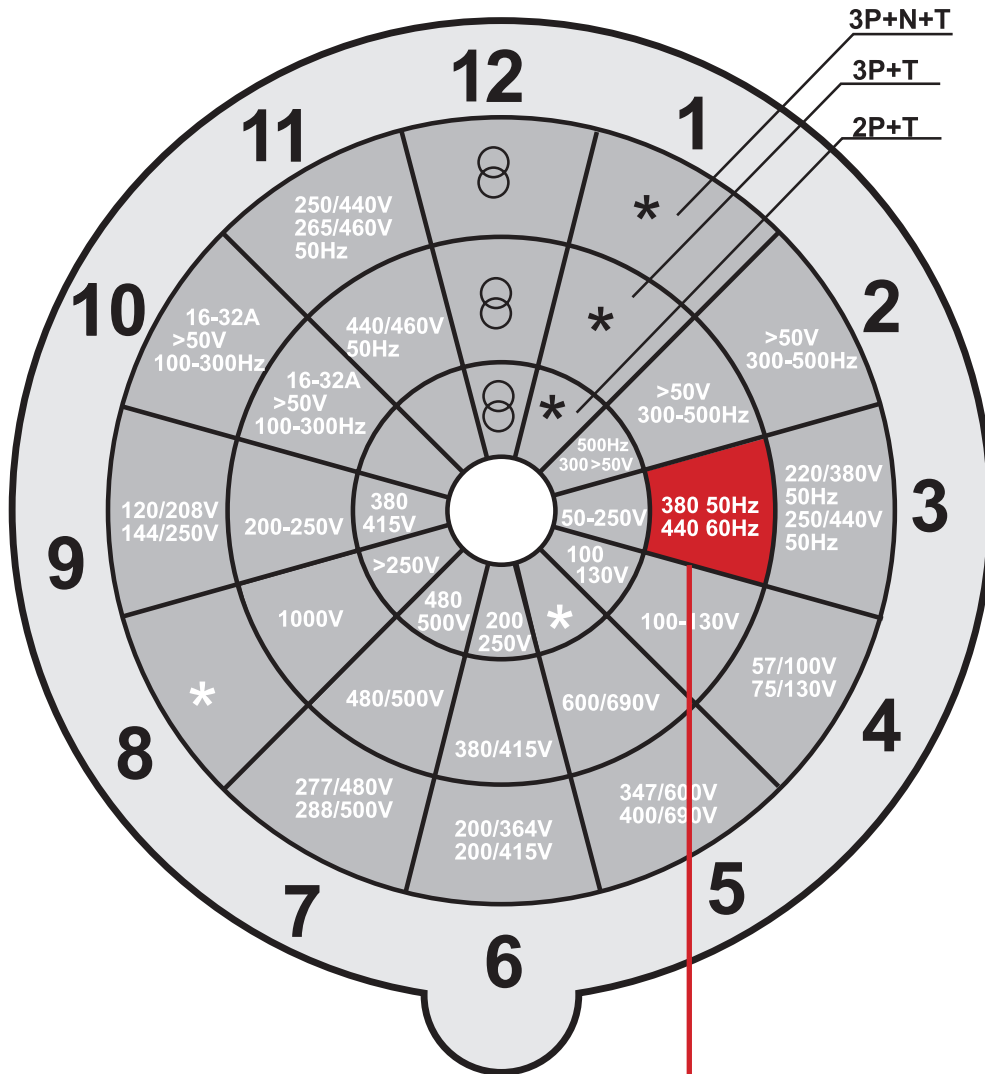
- Si se quiere pedir con portafusible 10.3x38 50/60Hz, añadimos \*FH, ej. 26514FH
- If you want to order with Fuse Holder 10.3x38 50/60Hz, add \*FH, eg. 26514FH
- Si se quiere pedir con Magnetotérmico curva C reactivable desde el exterior + Luz de aviso de línea, añadimos \*MCB, ej. 26514MCB
- If you want to order with MCB-Type C reactivable from the outside + Led warning light to signal the line connection, add \*MCB, eg. 26514MCB

- Bloqueo conexionado mecánico:
  - Después del conexionado de la clavija y puesto el switch en ON, la clavija queda bloqueada
  - Después de puesto el switch en OFF y extraída la clavija, el mando queda bloqueado.
- Mechanical interlocked:
  - After plugging and switching-on, the plug is locked.
  - After switching-off and unplugging, switch is locked.

En posición ON o OFF del mando es posible de poner candado por seguridad  
 When switch is in ON or OFF position, it can be locked using a padlock







3P+N+T  
3P+T  
2P+T

4.2

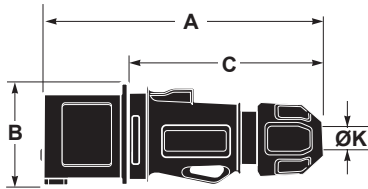
Aplicación Application	Posición horaria Position of the earthing contact
Contenedores refrigerados Reefer Container installations	h3

Clavijas y bases IP44 Plugs and sockets IP44

Eventos / Events SpeedPRO IP44  
clavijas y bases móviles / mobile plugs and sockets

Clavija móvil / Mobile plug - Ref. Item **13410**

10



16A / 220/240V	
Poles	3
A	150
B	55
C	110
ØK	6-15
Connection type	Conexión por tornillo Screw terminals
Wire flexible (mm <sup>2</sup> )	1-2.5
Weight (g)	123

Otros amperajes, voltaje o número de polos, consultar  
Other amperage, voltage or pole number, please contact us

- Terminales con tornillo
- Material: PA6/ABS
- Contactos: Latón

- With screw terminals
- Housing material: PA6/ABS
- Contacts: Brass

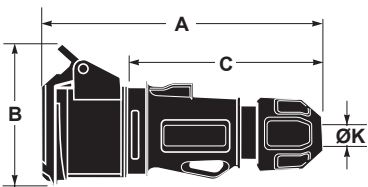
IP44 a prueba de salpicaduras

IP44 Splashproof



Base móvil / Mobile socket - Ref. Item **23410**

10



16A / 220/240V	
Poles	3
A	157
B	85
C	110
ØK	6-15
Connection type	Conexión por tornillo Screw terminals
Wire flexible (mm <sup>2</sup> )	1-2.5
Weight (g)	215

Otros amperajes, voltaje o número de polos, consultar  
Other amperage, voltage or number of poles, please contact us

- Terminales con tornillo
- Material: PA6/ABS
- Contactos: Niquelados

- With screw terminals
- Housing material: PA6/ABS
- Contacts: Nickel-plated contacts

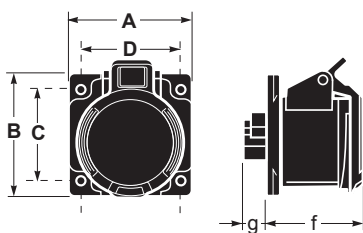
IP44 a prueba de salpicaduras

IP44 Splashproof



Base de cuadro / Panel socket - Ref. Item **23480**

10



16A / 220/240V	
Poles	3
A	55
B	55
C	44
D	44
f	48
g	15
Connection type	Conexión por tornillo Screw terminals
Wire flexible (mm <sup>2</sup> )	1-2.5
Weight (g)	138

Otros amperajes, voltaje o número de polos, consultar  
Other amperage, voltage or number of poles, please contact us

- Terminales con tornillo
- Material: PA6/ABS
- Contactos: Niquelados

- With screw terminals
- Housing material: PA6/ABS
- Contacts: Nickel-plated contacts

IP44 a prueba de salpicaduras

IP44 Splashproof

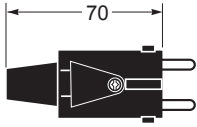


## Clavijas, bases y adaptadores Plugs, sockets and adaptors

### Eventos / Events

Eventos clavija / Event plug - Ref. Item **1106**

20

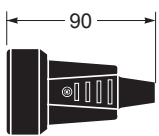


- Clavija bipolar en goma con TT lateral 16A/250V-
- Rubber plug with earth 16A/250V-



Eventos toma corriente / Event socket - Ref. Item **2106 - 2107**

20



Ref. 2106



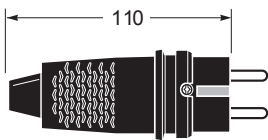
Ref. 2107

- Toma de corriente en goma con TT lateral 16A/250V-
- Trailing rubber socket with earth 16A/250V-



Eventos clavija / Event plug - Ref. Item **1107**

10

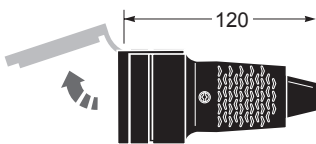


- Clavija bipolar en goma con doble contacto de tierra 16A/250V-, IP44
- Rubber plug with earth 16A/250V-, IP44



Eventos toma corriente / Event socket - Ref. Item **2108 - 2109**

10



Ref. 2108



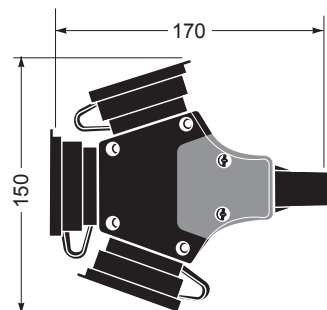
Ref. 2109

- Toma de corriente en goma con TT lateral 16A/250V-, IP44
- Trailing rubber socket with earth 16A/250V-, IP44



Eventos adaptador / Event adaptor - Ref. Item **187 G**

5



- Adaptador triple en goma con TT lateral 16A/250V-, IP44
- Triple rubber adaptor with earth 16A/250V-, IP44



### Características generales / General characteristics

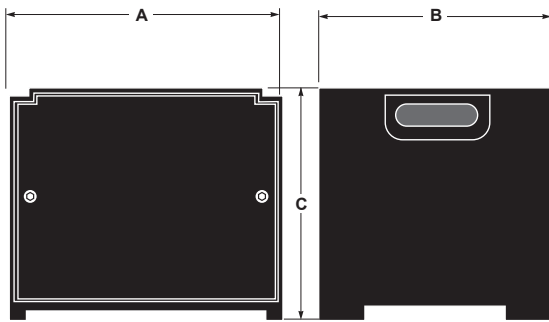
Color Color	Resistencia al impacto Impact resistance	Grado autoextinguibilidad Auto-extinguishing degree	Estabilidad dimensional Dimensional stability	Hilo incandescente Glow wire test	Norma Norm
Negro Black	IK07	VO Autoextinguible Auto-extinguishing	-25° + 85°	750°C partes activas, 650°C resto 750°C active parts, 650°C other parts	UNE 20315-2-5 UNE 20315-1-1 UNE 20315-1-2

**Famatel.** 4.3 Clavijas y bases SpeedPRO IP44 y equipamiento para eventos  
SpeedPRO plugs and sockets IP44 and event equipment

**Cajas de distribución termoplásticas Termoplastic distribution boxes IP44**

Caja vacía / Empty box

1



• Cajas móviles para la distribución de energía en eventos, ferias, eventos deportivos, cine y televisión

Ventajas  
• Cajas extremadamente robustas fabricadas en polietileno  
• Ligeras y fáciles de trasladar  
• Apilables

• Mobile boxes for power distribution at events, fairs, sport events, film and television

Benefits  
• Extremely robust polyethylene housing  
• Lightweight and easy to handle  
• Stackable

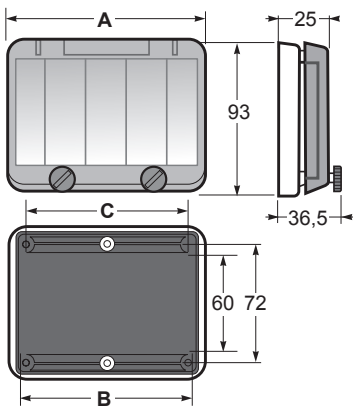


Ref. / Item	Dimensions		
	A	B	C
<b>39103</b>	400	350	340
<b>39104</b>	560	350	340 *
<b>39105</b>	600	400	545 *
<b>39106</b>	600	400	670 *

\* Posibilidad de instalar mecanismos en el panel frontal y trasero, los tornillos del panel frontal y trasero tienen rosca metálica, facilitando su extracción y colocación

\* Possibility to mount devices in the frontal and rear panel, the screws of the front and rear panel have metal threads and may therefore be screwed in and out as often as required

Mirillas de maniobra IP66/67 / Hinged windows IP66/67



Mirillas de maniobra 2/4 módulos / Hinged window 2/4 modules

Ref. / Item	Módulos Modules	Dimensions			Peso Weight g	Pack unit.
		A	B	C		
<b>23003</b>	2	49	27	32	51	40
<b>23004</b>	4	85	65	72	80	20

Mirillas de maniobra 5/13 módulos / Hinged window 5/13 modules

Ref. / Item	Módulos Modules	Dimensions			Peso Weight g	Pack unit.
		A	B	C		
<b>23005</b>	5	103	41,5	90	90	20
<b>23006</b>	6	121	50,5	108	102	15
<b>23007</b>	7	139	59,5	126	114	15
<b>23008</b>	8	157	68,5	144	126	15
<b>23009</b>	9	175	77,5	162	133	15
<b>23010</b>	10	193	86,5	180	145	15
<b>23011</b>	12	229	104,5	215	168	10
<b>23012</b>	13	247	113,5	234	180	10

\* Posibilidad de montar mirillas en las cajas

\* Possibility to mount hinged windows in the boxes

Mirillas de maniobra 18 módulos / Hinged window 18 modules

Ref. / Item	Módulos Modules	Dimensions			Peso Weight g	Pack unit.
		A	B	C		
<b>23013</b>	18	357	105	324	245	12

**Accesorios / Accessories**

Ref. / Item **1830** (Para/for 39103 / 39104)  
**1832** (Para/for 39105 / 39106)

- Taburete apilable galvanizado
- Galvanized stackable stool



Ref. / Item **1831** (Para/for 39105 / 39106)

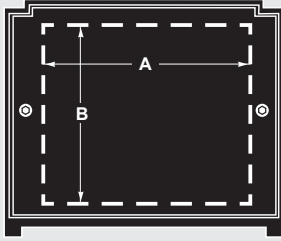
- Chasis, 4 ruedas, 2 con freno
- Chassis, 4 wheels, 2 wheels with brake



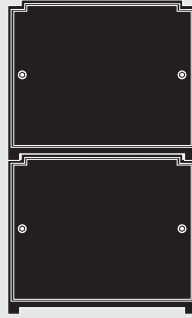
Dimensiones en mm / Dimensions in mm

## Configuración personalizada Custom-made configuration

1º



Elija el tipo de caja  
Select the box



Apilable  
Stackable

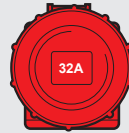
Superficie de mecanizado para mecanismos  
Surface to mount devices

Ref. / Item	Dimensions	
	A	B
<b>39103</b>	300	250
<b>39104</b>	460	250 *
<b>39105</b>	500	300 *
<b>39106</b>	500	300 *

\* Posibilidad de instalar mecanismos en ambas caras  
\* Possibility to mount devices at both sides



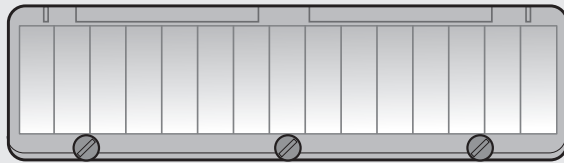
2º



Seleccione las tomas  
Select the sockets



3º



Seleccione el nº de protecciones y su mirilla correspondiente  
Select the number of protection devices and the suitable hinged window



En 24 h tiene su presupuesto  
You will receive the quotation in 24 h









# 5

## Adaptadores industriales IP44/IP67 Industrial adaptors IP44/IP67

El resultado de la gama de adaptadores industriales Famatel es una amplia variedad de posibilidades gracias a sus múltiples combinaciones y diferentes sistemas de conexión.

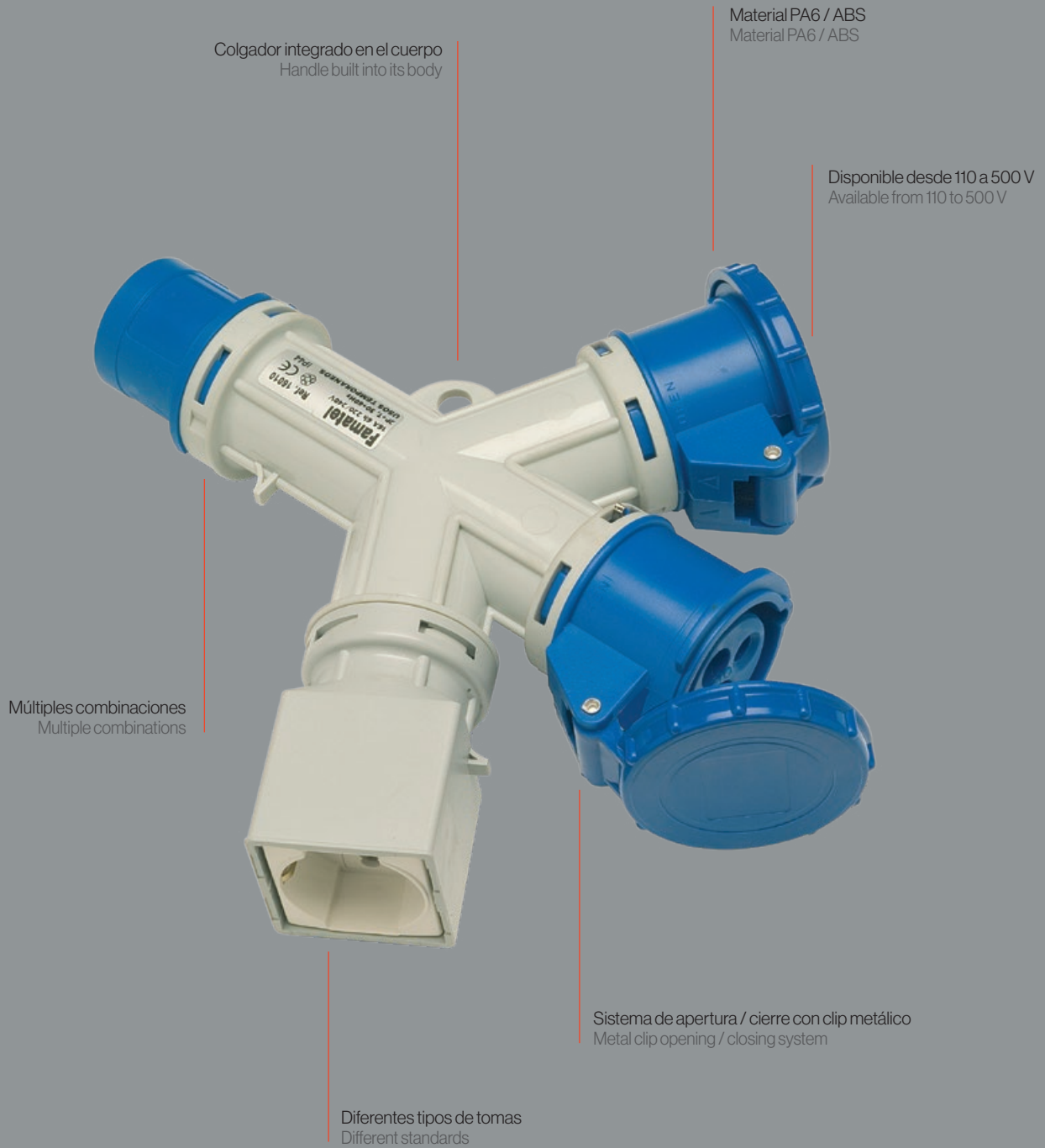
Fabricados con materiales altamente resistentes al impacto y efectos climatológicos, esta serie cumplirá las más altas exigencias del profesional.

The result of the Famatel range of industrial adapters is a wide variety of possibilities thanks to its multiple combinations and different connection systems.

Manufactured with highly impact and weather resistant materials, this series will meet the highest demands of the professional users.

- Carcasa fabricada en PA6 / ABS
- Provisto de colgador para su fijación
- Múltiples combinaciones
  
- House body made in PA6 / ABS
- Built-in hanger in its body
- Multiple combinations





**Colección Collection**

Adaptadores doméstico-industrial IP20  
Domestic-industrial adaptors IP20

102



Adaptadores múltiples doméstico - industrial IP20  
Multiple domestic-industrial adaptors IP20

103



Adaptadores industriales múltiples IP44/IP67  
Multiple industrial adaptors IP44/IP67

104



Adaptadores industriales múltiples con cable IP44/IP67  
Multiple industrial adaptors IP44/IP67 with cable

110



## Adaptadores industriales Industrial adaptors

Adaptador doméstico-industrial IP20 / Domestic-industrial IP20

12

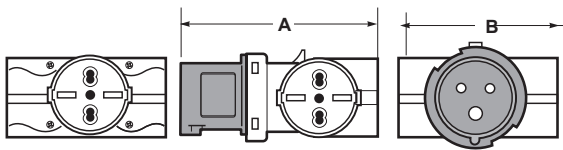


Ref. / Item		<b>13912</b>
	A	B
Dimensions	80	60
Entrada / Entry	Clavija/plug schuko 16A/250V	
Salida / Outlet	Toma/socket ind. CEE 16A/250V-2P+T 6h	
Weight (g)	164	



Adaptador industrial-doméstico IP20 / Industrial-domestic IP20

12

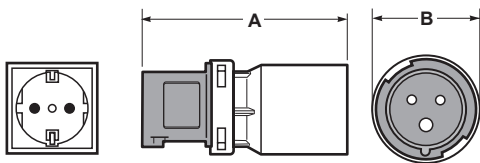


Ref. / Item			<b>13913</b>
	A	B	
Dimensions	120	85	
Entrada / Entry	Clavija CEE /CEE plug16A/250V- 2P+T 6h		
Salida / Outlet	3 Tomas/sockets Bipasso 16A/250V		
Weight (g)	164		



Adaptador industrial-doméstico IP20 / Industrial-domestic IP20

10

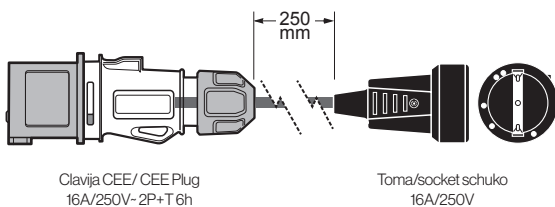


Ref. / Item		<b>13910</b>
Salida / Outlet	Toma/socket schuko 16A/250V	
Ref. / Item		<b>13910F</b>
Salida / Outlet	Toma/schucko FR 16A/250V	
Ref. / Item		<b>13914</b>
Salida / Outlet	Toma/schucko UK 13A/250V	
	A	B
Dimensions	115	56
Entrada / Entry	Clavija CEE /CEE plug16A/250V- 2P+T 6h	
Weight (g)	154	



Adaptador industrial-doméstico IP44 / Industrial-domestic IP44

1



Clavija CEE/ CEE Plug  
16A/250V- 2P+T 6h

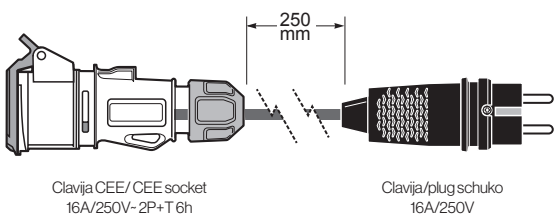
Toma/socket schuko  
16A/250V

Ref. / Item	<b>13000</b>
<ul style="list-style-type: none"> <li>Adaptador industrial-doméstico con prolongación IP44</li> <li>Industrial-domestic adaptor with cable extension IP44</li> </ul>	



Adaptador industrial-doméstico IP44 / Industrial-domestic IP44

1



Clavija CEE/ CEE socket  
16A/250V- 2P+T 6h

Clavija/plug schuko  
16A/250V

Ref. / Item	<b>13011</b>
<ul style="list-style-type: none"> <li>Adaptador industrial-doméstico con prolongación IP44</li> <li>Industrial-domestic adaptor with cable extension IP44</li> </ul>	



Dimensiones en mm / Dimensions in mm

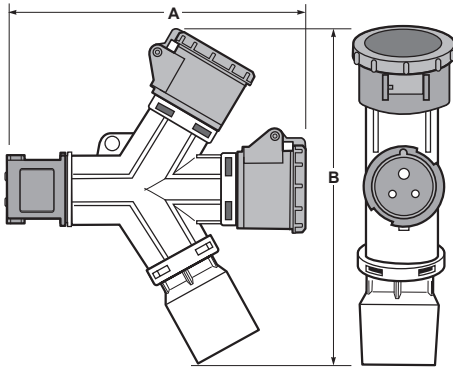


Sistema / System SCHUKO

## Adaptadores industriales múltiples Multiple industrial adaptors

Adaptador doméstico-industrial IP20 / Domestic-industrial IP20

2



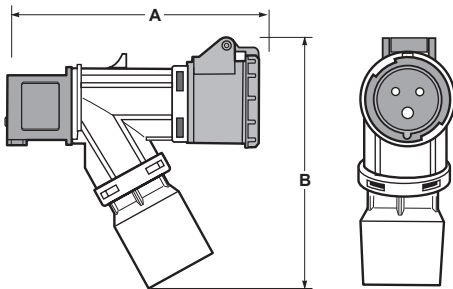
Ref. / Item		<b>16010</b>
Salida / Outlet	2 ind. CEE 2P+T 16A/250V 6h + 1schuko toma/socket 16A/250V	
Ref. / Item		<b>16010F</b>
Salida / Outlet	2 ind. CEE 2P+T 16A/250V 6h + 1schuko FR toma/socket 16A/250V	
Ref. / Item		<b>16010E</b>
Salida / Outlet	2 ind. CEE 2P+T 16A/250V 6h + 1UK toma/socket 13A/250V	

Dimensions	16A/250-2P+T	
	A	B
Entrada / Entry	Clavija CEE /CEE plug16A/250V- 2P+T 6h	
Weight (g)	530	



Adaptador doméstico-industrial IP20 / Domestic-industrial IP20

4



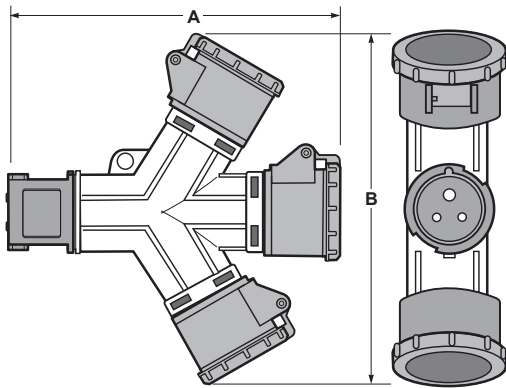
Ref. / Item		<b>15002</b>
Salida / Outlet	1 ind. CEE 2P+T 16A/250V 6h + 1schuko toma/socket 16A/250V	
Ref. / Item		<b>15002F</b>
Salida / Outlet	1 ind. CEE 2P+T 16A/250V 6h + 1schuko FR toma/socket 16A/250V	
Ref. / Item		<b>15002E</b>
Salida / Outlet	1 ind. CEE 2P+T 16A/250V 6h + 1UK toma/socket 13A/250V	

Dimensions	16A/250-2P+T	
	A	B
Entrada / Entry	Clavija CEE /CEE plug16A/250V- 2P+T 6h	
Weight (g)	530	



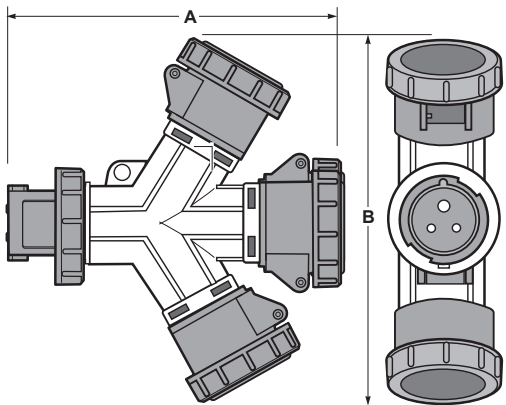
## Adaptadores industriales múltiples Multiple industrial adaptors

Adaptadores múltiples 3 tomas baja tensión IP44  
Multiple adaptors low voltage 50/60 Hz IP44



Dimensions		Amp	Polos Poles	Weight (g)
A	B			
230	220	16	2P + T	530
230	220	16	3P + T	563
270	265	16	3P + N + T	585
285	275	32	2P + T	605
285	275	32	3P + T	620
285	280	32	3P + N + T	678

Adaptadores múltiples 3 tomas baja tensión IP67  
Multiple adaptors low voltage 50/60 Hz IP67



Dimensions		Amp	Polos Poles	Weight (g)
A	B			
235	230	16	2P + T	987
235	230	16	3P + T	995
270	265	16	3P + N + T	1010
285	280	32	2P + T	1018
285	280	32	3P + T	1035
285	285	32	3P + N + T	1075



3P=2P+T  
4P=3P+T  
5P=3P+T+N

<b>110V</b> 50/60Hz	<b>230V</b> 50/60Hz	<b>400V</b> 50/60Hz	<b>500V</b> 50/60Hz
------------------------	------------------------	------------------------	------------------------

Amp	Poles	Pack unit	Poles: 3P 4P 5P HourP: 4h 4h 4h	Poles: 3P 4P 5P HourP: 6h 9h 9h	Poles: 3P 4P 5P HourP: 9h 6h 6h	Poles: 3P 4P 5P HourP: 7h 7h 7h
-----	-------	-----------	------------------------------------	------------------------------------	------------------------------------	------------------------------------

<b>16</b>	3	2	<b>15013</b>	<b>15006</b>	<b>15020</b>	<b>15026</b>
	4	2	<b>15014</b>	<b>15021</b>	<b>15007</b>	<b>15027</b>
	5	2	<b>15015</b>	<b>15022</b>	<b>15008</b>	<b>15028</b>
<b>32</b>	3	4	<b>15016</b>	<b>15019</b>	<b>15023</b>	<b>15029</b>
	4	4	<b>15017</b>	<b>15024</b>	<b>15010</b>	<b>15030</b>
	5	4	<b>15018</b>	<b>15025</b>	<b>15009</b>	<b>15031</b>



Ref. / Item 15006



<b>16</b>	3	2	<b>16013</b>	<b>16002</b>	<b>16024</b>	<b>16026</b>
	4	2	<b>16014</b>	<b>16019</b>	<b>16003</b>	<b>16027</b>
	5	2	<b>16015</b>	<b>16020</b>	<b>16004</b>	<b>16028</b>
<b>32</b>	3	4	<b>16016</b>	<b>16021</b>	<b>16025</b>	<b>16029</b>
	4	4	<b>16017</b>	<b>16022</b>	<b>16009</b>	<b>16030</b>
	5	4	<b>16018</b>	<b>16023</b>	<b>16005</b>	<b>16031</b>

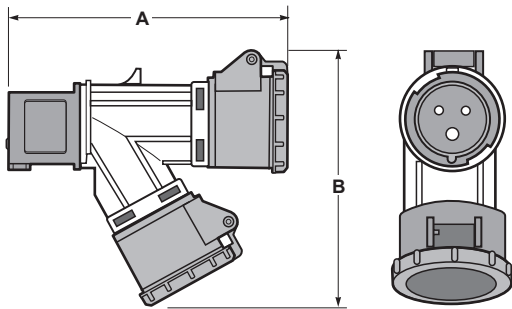


Ref. / Item 16002



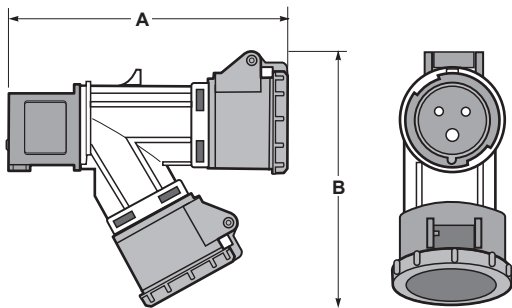
Adaptadores industriales múltiples Multiple industrial adaptors

Adaptadores múltiples 2 tomas baja tensión IP44  
Multiple adaptors low voltage 50/60 Hz IP44



Dimensions		Amp	Polos Poles	Weight (g)
A	B			
160	168	16	2P + T	390
160	168	16	3P + T	450

Adaptadores múltiples 2 tomas baja tensión IP67  
Multiple adaptors low voltage 50/60 Hz IP67



Dimensions		Amp	Polos Poles	Weight (g)
A	B			
170	162	16	2P + T	411
170	162	16	3P + T	470

3P = 2P + T  
 4P = 3P + T  
 5P = 3P + T + N

110V 50/60Hz	230V 50/60Hz	400V 50/60Hz	500V 50/60Hz
-----------------	-----------------	-----------------	-----------------

Amp	Poles	Pack unit	Poles: 3P 4P 5P Hour P: 4h 4h 4h	Poles: 3P 4P 5P Hour P: 6h 9h 9h	Poles: 3P 4P 5P Hour P: 9h 6h 6h	Poles: 3P 4P 5P Hour P: 7h 7h 7h
-----	-------	-----------	-------------------------------------	-------------------------------------	-------------------------------------	-------------------------------------

16	3	4	15032	15000	15036	15039
	4	4	15033	15037	15001	15040



Ref. / Item 15001



16	3	4	16032	16000	16036	16039
	4	4	16033	16037	16001	16040

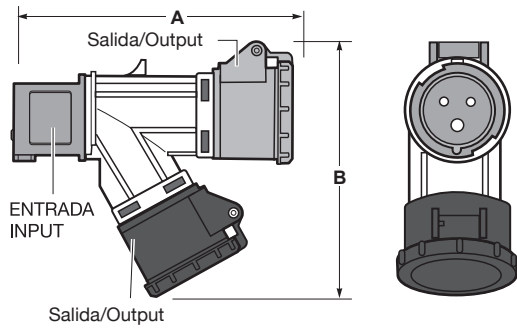


Ref. / Item 16001



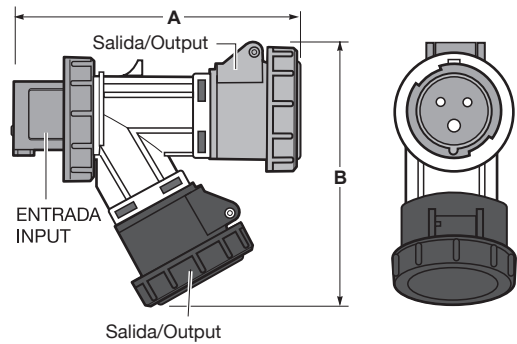
## Adaptadores industriales múltiples Multiple industrial adaptors

Adaptadores múltiples 2 tomas baja tensión IP44  
Multiple adaptors low voltage 50/60 Hz IP44



Dimensions		Amp	Polos Poles	Weight (g)
A	B			
160	168	16	2P + T	390
160	168	16	3P + T	450

Adaptadores múltiples 2 tomas baja tensión IP67  
Multiple adaptors low voltage 50/60 Hz IP67



Dimensions		Amp	Polos Poles	Weight (g)
A	B			
170	162	16	2P + T	411
170	162	16	3P + T	470

		<b>Entrada / Input: 400V</b> Clavija / Plug 16A 3P+T+N 400 V IP44		
Amp	Pack unit			
<b>Adaptador industrial 2 salidas IP44</b> 2-way socket industrial adaptor IP44				
Salida / Output 1		1 toma/socket 3P+T 400V	1 toma/socket 2P+T 230V	1 toma/socket 3P+T 400V
Salida / Output 2		1 toma/socket 2P+T 220V	1 toma/socket 2P+T 230V	1 toma/socket 3P+T 400V
16	4	15003	15004	15005



Ref. / Item 15003



		<b>Entrada / Input: 400V</b> Clavija / Plug 16A 3P+T+N 400 V IP67		
Amp	Pack unit			
<b>Adaptador industrial 2 salidas IP67</b> 2-way socket industrial adaptor IP67				
Salida / Output 1		1 toma/socket 3P+T 400V	1 toma/socket 2P+T 230V	1 toma/socket 3P+T 400V
Salida / Output 2		1 toma/socket 2P+T 220V	1 toma/socket 2P+T 230V	1 toma/socket 3P+T 400V
16	4	16006	16007	16008

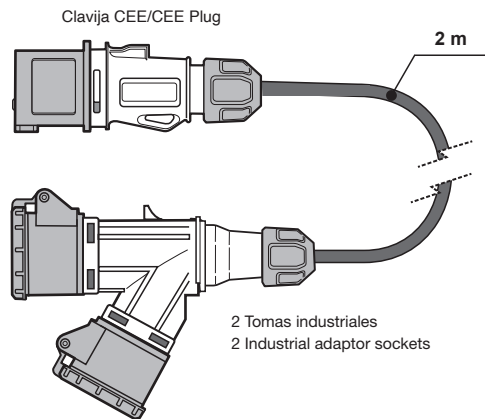


Ref. / Item 16006



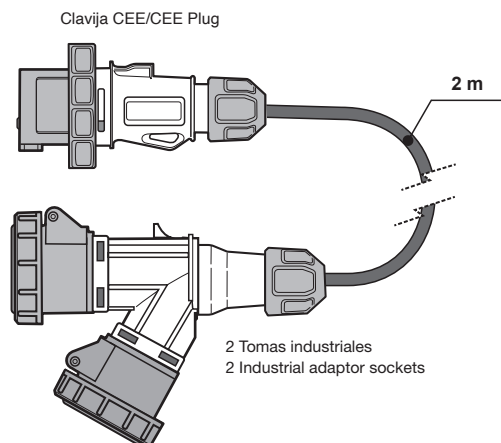
## Adaptadores industriales 2 salidas Industrial adaptors 2 ways

Adaptadores industriales 2 salidas IP44  
Industrial adaptors 2 ways IP44



- Adaptador industrial 2 salidas con prolongación de 2 m de cable flexible y clavija IP44
- Industrial adaptor 2 ways with 2 m flexible cable and plug IP44

Adaptadores industriales 2 salidas IP67  
Industrial adaptors 2 ways IP67



- Adaptador industrial 2 salidas con prolongación de 2 m de cable flexible y clavija IP67
- Industrial adaptor 2 ways with 2 m flexible cable and plug IP67



3P=2P+T  
4P=3P+T  
5P=3P+T+N

110V 50/60Hz	230V 50/60Hz	400V 50/60Hz	500V 50/60Hz
-----------------	-----------------	-----------------	-----------------

Amp	Poles	Pack unit	Poles: 3P 4P 5P Hour P: 4h 4h 4h	Poles: 3P 4P 5P Hour P: 6h 9h 9h	Poles: 3P 4P 5P Hour P: 9h 6h 6h	Poles: 3P 4P 5P Hour P: 7h 7h 7h
-----	-------	-----------	-------------------------------------	-------------------------------------	-------------------------------------	-------------------------------------

16	3	2	31002	31004	31063	31064
	4	2	31003	31005	31006	31007

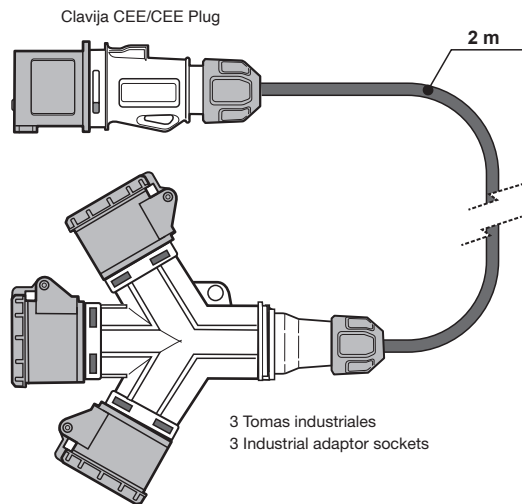


16	3	2	31008	31010	31069	31070
	4	2	31009	31011	31012	31013



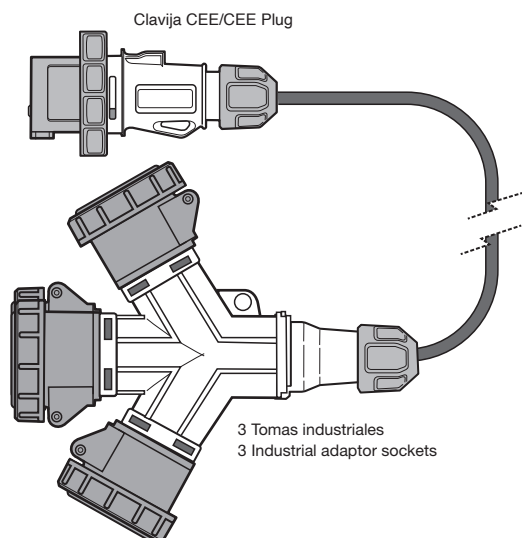
## Adaptadores industriales 3 salidas Industrial adaptors 3 ways

Adaptadores industriales 3 salidas IP44  
Industrial adaptors 3 ways IP44



- Adaptador industrial 3 salidas con prolongación de 2 m de cable flexible y clavija IP44
- Industrial adaptor 3 ways with 2 m flexible cable and plug IP44

Adaptadores industriales 3 salidas IP67  
Industrial adaptors 3 ways IP67



- Adaptador industrial 3 salidas con prolongación de 2 m de cable flexible y clavija IP67
- Industrial adaptor 3 ways with 2 m flexible cable and plug IP67

3P=2P+T  
4P=3P+T  
5P=3P+T+N

<b>110V</b> 50/60Hz	<b>230V</b> 50/60Hz	<b>400V</b> 50/60Hz	<b>500V</b> 50/60Hz
------------------------	------------------------	------------------------	------------------------

Amp	Poles	Pack unit	Poles: 3P 4P 5P HourP: 4h 4h 4h	Poles: 3P 4P 5P HourP: 6h 9h 9h	Poles: 3P 4P 5P HourP: 9h 6h 6h	Poles: 3P 4P 5P HourP: 7h 7h 7h
-----	-------	-----------	------------------------------------	------------------------------------	------------------------------------	------------------------------------

16	3	1	<b>31044</b>	<b>31034</b>	<b>31054</b>	<b>31056</b>
	4	1	<b>31045</b>	<b>31035</b>	<b>31040</b>	<b>31050</b>
	5	1	<b>31046</b>	<b>31036</b>	<b>31041</b>	<b>31051</b>
32	3	1	<b>31047</b>	<b>31037</b>	<b>31055</b>	<b>31057</b>
	4	1	<b>31048</b>	<b>31038</b>	<b>31042</b>	<b>31052</b>
	5	1	<b>31049</b>	<b>31039</b>	<b>31043</b>	<b>31053</b>



Ref./Item **31040**



16	3	1	<b>31024</b>	<b>31014</b>	<b>31058</b>	<b>31060</b>
	4	1	<b>31025</b>	<b>31015</b>	<b>31020</b>	<b>31030</b>
	5	1	<b>31026</b>	<b>31016</b>	<b>31021</b>	<b>31031</b>
32	3	1	<b>31027</b>	<b>31017</b>	<b>31059</b>	<b>31062</b>
	4	1	<b>31028</b>	<b>31018</b>	<b>31022</b>	<b>31032</b>
	5	1	<b>31029</b>	<b>31019</b>	<b>31023</b>	<b>31033</b>



Ref./Item **31020**





Famatel.



## 6

## Enrollacables industrial IP55 con tomas IP67

### Industrial cable reels IP55 with IP67 plugs/sockets

La gama de enrollacables industriales Famatel ofrece una solución industrial robusta y de calidad, perfecta para la industria, construcción y cualquier otro lugar en donde tomas con protección IP67 sean requeridas.

The Famatel range of industrial cable reels offers a quality and robust industrial solution perfect for the industry, construction and any other environment where the IP67 sockets are needed.



- Diseñado para entornos exigentes
  - Para su uso en ambientes exteriores IP55
  - Fácil transporte
  - Disponibles en diferentes configuraciones
- 
- Designed for heavy duty use
  - Outdoor use IP55
  - Easy transport
  - Available in different configurations





Empuñadura fabricada en goma que facilita su portabilidad.  
Handle with a rubber coating to assure a perfect portability.



Manivela para una perfecta manipulación.  
Crank for a perfect handling.



Disyuntor térmico automático en caso de sobrecalentamiento.  
Automatic cut-out.



Freno ajustable.  
Adjustable brake for cable reeling.



Tomas industriales IP67 que garantizan la máxima seguridad en ambientes con mucho polvo y humedad.  
Industrial IP67 plugs and sockets that guarantee the maximum security in harsh environments.



Salida de cable que facilita el bobinado.  
Cable exit to help the cable reeling.



**Colección Collection**

Enrollables industrial con tomas schuko IP67  
Industrial cable reel with IP67 schuko sockets

118



Enrollables industrial con tomas schuko IP67  
Industrial cable reel with IP67 schuko sockets

118



Enrollables industrial con tomas schuko IP67 y diferencial magnetotérmico  
IP67 industrial cable reel with schuko sockets and RCCB + MCB

118

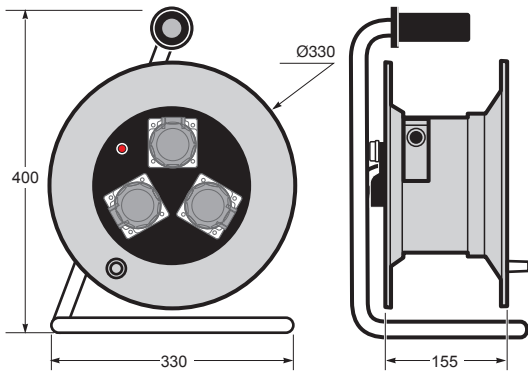


Enrollables industrial con tomas schuko IP67  
IP67 industrial cable reel with schuko sockets

119



Enrollables IP55 Cable reel IP55



Descripción: Enrollables con disyuntor  
 • Grado de protección: **IP55**  
 • Resistencia al impacto: **IK06**  
 • Estabilidad dimensional: **-25°C +85°C**  
 • Hilo incandescente: **750°C partes activas**  
**650°C otras partes**  
**EN61242**

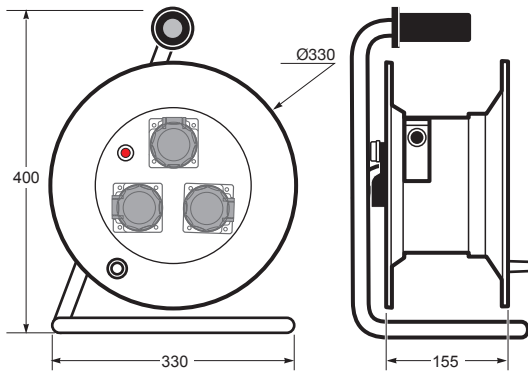
Description: Cable reel with safety cut out  
 • Degree of protection: **IP55**  
 • Impact resistance: **IK06**  
 • Dimensional stability: **-25°C +85°C**  
 • Glow wire test: **750°C active parts**  
**650°C other parts**  
**EN61242**

Ref. / Item	Cable	Clavija de entrada / Input plug	Tomas salida / Socket outputs	Corriente/Tensión nominal / Rated current/Voltage	Carga máxima Max power	Carga máxima Max power
30013	30 m H07RN-F 3x1,5 mm <sup>2</sup>	Schuko IP67 2P+TTL 16A/250V IP67 schuko 2P+E 16/250V	4 Schuko IP67 2P+TTL 16A/250V 4 Schuko IP67 2P+E 16A/250V	16A / 230V	1600 W	3500 W
30014	50 m H07RN-F 3x1,5 mm <sup>2</sup>	Schuko IP67 2P+TTL 16A/250V IP67 schuko 2P+E 16/250V	4 Schuko IP67 2P+TTL 16A/250V 4 Schuko IP67 2P+E 16A/250V	16A / 230V	1100 W	3500 W
30015	50 m H07RN-F 3x1,5 mm <sup>2</sup>	Industrial CEE IP67 2P+T 16A/250V IP67 Industrial CEE 2P+E 16/250V	4 Schuko IP67 2P+TTL 16A/250V 4 Schuko IP67 2P+E 16A/250V	16A / 230V	1100 W	3500 W
30016*	30 m H07RN-F 3x1,5 mm <sup>2</sup>	Schuko IP67 2P+TTL 16A/250V IP67 schuko 2P+E 16/250V	3 Schuko IP67 2P+TTL 16A/250V 3 Schuko IP67 2P+E 16A/250V	16A / 230V	1600 W	3500 W
30002	30 m H07RN-F 3x2,5 mm <sup>2</sup>	Industrial CEE IP67 2P+T 16A/250V IP67 Industrial CEE 2P+E 16/250V	3 Industrial CEE IP67 2P+T 16A/250V 3 Industrial CEE IP67 2P+T 16A/250V	16A / 230V	1800 W	3500 W
30004	30 m H07RN-F 4x2,5 mm <sup>2</sup>	Industrial CEE IP67 3P+T 16A/380V IP67 Industrial CEE 3P+E 16/380V	3 Industrial CEE IP67 3P+T 16A/380V 3 Industrial CEE IP67 3P+T 16A/380V	16A / 400V	4500 W	11000 W



\* Incluye diferencial magnetotérmico 16A  
 \* Includes RCCB+MCB compaq circuit breaker 16A

## Enrollacables IP55 Cable reel IP55



Descripción: Enrollacables con disyuntor

- Grado de protección: **IP55**
- Resistencia al impacto: **IK06**
- Estabilidad dimensional: **-25°C +85°C**
- Hilo incandescente: **750°C partes activas**  
**650°C otras partes**
- Norma: **EN61242**

Description: Cable reel with safety cut out

- Degree of protection: **IP55**
- Impact resistance: **IK06**
- Dimensional stability: **-25°C +85°C**
- Glow wire test: **750°C active parts**  
**650°C other parts**
- Norm: **EN61242**

Ref. / Item	Cable	Clavija de entrada / Input plug	Tomas salida / Socket outputs	Corriente/Tensión nominal / Rated current/Voltage	Carga máxima Max power	Carga máxima Max power
<b>30017</b>	<b>25 m</b> H07RN-F 3 x 1,5 mm <sup>2</sup>	Schuko IP67 2P+TTL 16A/250V IP67 schuko 2P+E 16/250V	<b>3</b> Schuko IP67 2P+TTL 16A/250V <b>3</b> Schuko IP67 2P+E 16A/250V	16A / 230V	<b>2200 W</b>	<b>3500 W</b>
<b>30018</b>	<b>50 m</b> H07RN-F 3 x 1,5 mm <sup>2</sup>	Schuko IP67 2P+TTL 16A/250V IP67 schuko 2P+E 16/250V	<b>3</b> Schuko IP67 2P+TTL 16A/250V <b>3</b> Schuko IP67 2P+E 16A/250V	16A / 230V	<b>1100 W</b>	<b>3500 W</b>
<b>30019</b>	<b>30 m</b> H07RN-F 3 x 2,5 mm <sup>2</sup>	Schuko IP67 2P+TTL 16A/250V IP67 schuko 2P+E 16/250V	<b>3</b> Schuko IP67 2P+TTL 16A/250V <b>3</b> Schuko IP67 2P+E 16A/250V	16A / 230V	<b>3500 W</b>	<b>1800 W</b>



30017



30018



30019





## 7

## Interruptores de corte IP67 Safety switches IP67

La seguridad de las personas es esencial por eso en Famatel ponemos a su disposición nuestra nueva gama de interruptores de corte IP67. Fabricados con materiales altamente resistentes al impacto, a la corrosión y a agentes químicos, esta gama proporciona un punto extra de seguridad y garantía a la instalación.

People's safety is essential, therefore at Famatel we put at your disposal our new range of IP67 switches. Manufactured with materials that are highly resistant to impact, corrosion and chemical agents, this range provides an extra point of security and guarantee to the installation.



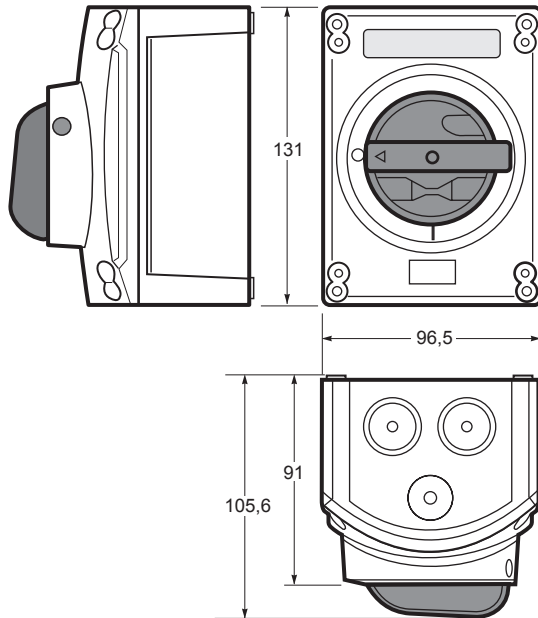
- Protección IP67
- Contactos de plata
- Entradas pretroqueladas
  
- IP67 Protection
- Silver metal contacts
- Pre-drilled entries



## Interruptores de corte Safety switches

Interruptores / Switches

1



Rango de uso Range of use	Zona de utilización / Rating use Corriente nominal de utilización A / Nominal current of use A									
	Corriente nominal / Nominal current of use A									
	16		20		25		32		40	
AC23A	10A	690V	16A	690V	20A	690V	25A	690V	25A	690V
	16A	500V	20A	500V	25A	500V	32A	500V	32A	500V
AC22A	16A	690V	20A	690V	25A	690V	32A	690V	32A	690V
AC21A	16A	690V	20A	690V	25A	690V	32A	690V	40A	690V

### Descripción / Description

Dimensiones (B*H*P) / External dimensions	B*H*P	96,5 x 131 x 105,50 mm
Peso / Weight	kg	0,150 kg
Grado de protección / Degree of protection	IP	IP67
Resistencia al impacto 20°C / Impact resistance	IK	IK 08
Temperatura de uso / Laying temperature	°C	-5 + 40
Temperatura máx. de utilización / Operating temperature	°C	60
Hilo incandescente / Resistance to glow wire test	°C	650
Norma de referencia / Reference standards	CEI/EN 60947-3	
Polos / Poles	P	2P - 3P - 4P
Tens. nominal aislamiento Ui / Rated insulation voltage	V	690
Tens. nominal a sobretensión / Rated voltage pulses	KV	6
Corriente nominal interior caja Rated thermal current inside the box	A	40
Corriente de cortocircuito condicional Rated conditional short-circuit	KA	10
Frecuencia / Frequency	Hz	50/60
Conexión flexible / conductores rígidos mm <sup>2</sup> Connecting conductors flexible / solid mm <sup>2</sup>	Min/Max	1,5 - 10



- Interruptor de corte diseñado para aplicaciones industriales y de consumo.
- Estructura dividida en 3 partes, fondo, cubierta (fabricado con materiales con alta resistencia mecánica a los golpes) y el interruptor interno.
- Disconnecting switch designed for industrial and domestic applications.
- Structure divided into 3 parts, bottom, cover (manufactured with high mechanical resistance materials) and the internal switch.



Corriente Nominal Nominal current	Nº Polos Poles	Notas Notes	Ref. / Item
16A	2+E		<b>25510</b>
	2+NP+E	Solid Neutral	<b>25511</b>
	3+E		<b>25512</b>
	3+NP+E	Solid Neutral	<b>25513</b>
	4+E		<b>25514</b>
20A	4+NP+E	Solid Neutral	<b>25515</b>
	2+E		<b>25501</b>
	2+NP+E	Solid Neutral	<b>25516</b>
	3+E		<b>25502</b>
	3+NP+E	Solid Neutral	<b>25517</b>
25A	4+E		<b>25503</b>
	4+NP+E	Solid Neutral	<b>25518</b>
	2+E		<b>25519</b>
	2+NP+E	Solid Neutral	<b>25520</b>
	3+E		<b>25521</b>
32A	3+NP+E	Solid Neutral	<b>25522</b>
	4+E		<b>25523</b>
	4+NP+E	Solid Neutral	<b>25524</b>
	2+E		<b>25504</b>
	2+NP+E	Solid Neutral	<b>25525</b>
40A	3+E		<b>25505</b>
	3+NP+E	Solid Neutral	<b>25526</b>
	4+E		<b>25506</b>
	4+NP+E	Solid Neutral	<b>25527</b>
	2+E		<b>25507</b>
40A	2+NP+E	Solid Neutral	<b>25528</b>
	3+E		<b>25508</b>
	3+NP+E	Solid Neutral	<b>25529</b>
	4+E		<b>25509</b>
	4+NP+E	Solid Neutral	<b>25530</b>





**Armarios y mirillas de maniobra**  
**Enclosures and fuse windows**

**8.1**

Cajas industriales IP65  
 Industrial enclosures IP65  
 126



**8.2**

Cajas industriales cableadas  
 Cabled industrial enclosures  
 160



**8.3**

Armarios de obra  
 Distribution enclosures for  
 construction sites  
 176



**8.4**

Cajas de goma IP65  
 Rubber boxes IP65  
 182



**8.5**

Armarios estancos termoplásticos IP65  
 Watertight enclosures IP65  
 188



**8.6**

Armarios de superficie IP65  
 Wall-mounted enclosures IP65  
 196



**8.7**

Armarios de superficie IP65  
 Wall-mounted enclosures IP65  
 202



**8.8**

Cajas estancas  
 Sealed boxes  
 214



**9**

Mirillas de maniobra IP66/67  
 Hinged fuse windows IP66/67  
 244







# 8.1

## Cajas industriales IP65 Industrial enclosures IP65

Nuevo concepto de cajas industriales modulares IP65, enlazables en sentido vertical y horizontal mediante racords de unión. La gama está compuesta por más de 12 modelos enlazables entre sí: cajas estancas, cajas universales para tomas industriales, cajas para los elementos de protección (diferenciales, magnetotérmicos, bobinas de emisión, etc.).

A new concept of modular IP65 industrial enclosures, linkable vertically and horizontally through a simple joining accessory. The range consists of over 12 models, linkable with each other, sealed boxes for switch gears (circuit breakers, shunt, RCCB's, etc.).

12 modelos combinables según necesidades  
12 models to combine according to your needs

Admite cualquier toma del mercado sin necesidad de troquelar  
Ready to adapt to any available industrial socket on the market without drilling the box

Facilidad y rapidez de montaje  
Quick and easy assembly



Racord de unión para cajas industriales AcquaCOMBI  
Link for AcquaCOMBI boxes



- Gama modulable según sus necesidades de instalación
- Sistema de sujeción de tomas de corriente universal (admite el 90% de las tomas del mercado)
- Facilidad y rapidez de montaje
- Diseñadas para su utilización en entornos industriales asegurando una alta resistencia a los agentes externos
- Modular range according to your needs
- Universal clamping system for flange sockets (adaptable to 90% of the available flange sockets in the market)
- Easy and fast assembly
- Designed for its use in industrial environments, ensuring a high resistance to external agents





Bisagras reversibles permitiendo apertura de puerta a 180°  
Reversible hinges allow a 180° door opening



Disposición de orificios en la base para sujeción de bornes, placas metálicas, etc.  
Holes on the base for the fixation of metal bars, plates and other accessories



Disposición de entradas pretroqueladas superiores  
Pre-drilled entries on the top



Posibilidad de instalar cerradura metálica  
Possibility of installing a metal lock



Carril DIN regulable en altura  
DIN rail adjustable in height



Placa extraíble según necesidades de instalación  
Removable plate to enable cable installation

Terminal de neutro y/o tierra  
Earth/neutral bar

Cerradura metálica opcional  
Optional metallic lock

Sistema patentado de placa universal para tomas IP44 / IP67  
Patented system of universal cover for IP44 / IP67 industrial sockets

Entradas pretroqueladas  
Knock-outs

Bisagras reversibles sujeción puerta  
Reversible door hinges

Tapones tornillos  
Screw covers

1

2

Según la toma a instalar del mercado, utilizar la placa extraíble troquelada (2) o el troquel directo de caja (1)

Depending on the socket to be installed, you may either use the plate provided (2) or fix the socket directly onto the enclosure (1)



**Colección Collection**

Cajas ciegas IP65  
Blind boxes IP65

130



Cajas retroqueladas IP65  
Knock-out boxes IP65

138



Cajas troqueladas para tomas  
interbloqueantes  
Drilled boxes for interlocked  
sockets

146



Cajas complementarias  
modulares IP65  
Modular complementary  
boxes IP65

152



Soportes metálicos  
AcquaCOMBI  
Metallic supports  
AcquaCOMBI

156



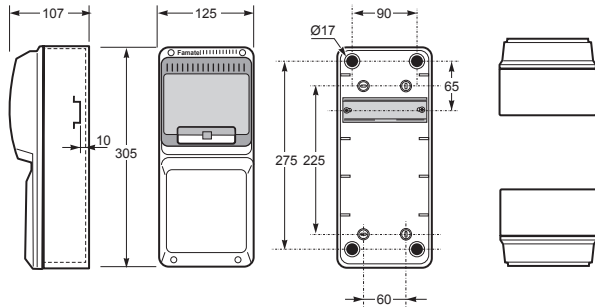
Accesorios  
Accessories

158



Cajas ciegas IP65 Blind boxes IP65

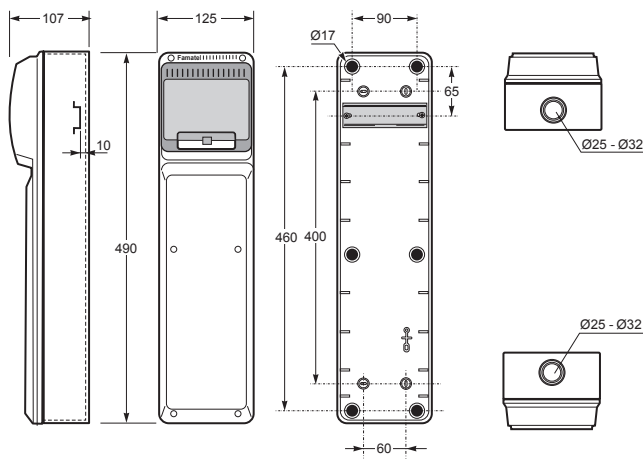
Caja ciega / Blind box - Ref. Item **3927**



Dimensiones / Dimensions	
Altura / Height	305
Ancho / Width	125
Profundidad / Depth	107

**No enlazable / Not linkable**  
**Norma / Norm: EN62208**

Caja ciega / Blind box - Ref. Item **3950**

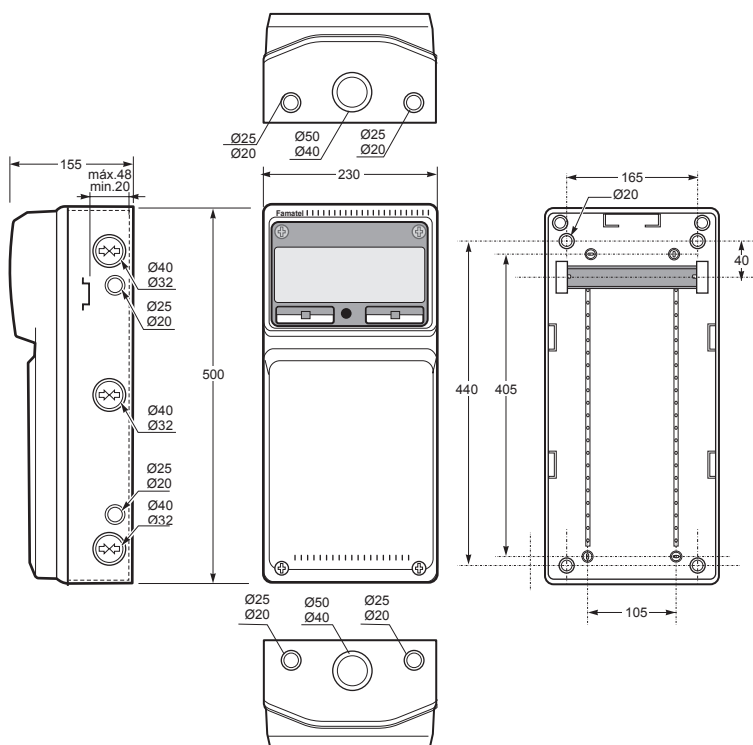


Dimensiones / Dimensions	
Altura / Height	490
Ancho / Width	125
Profundidad / Depth	107

Entradas / Entries	
Superior / Top	1x Ø25 / 32
Inferior / Bottom	1x Ø25 / 32

**No enlazable / Not linkable**  
**Norma / Norm: EN62208**

Caja ciega / Blind box - Ref. Item **3951**



Dimensiones / Dimensions	
Altura / Height	500
Ancho / Width	230
Profundidad / Depth	155

Entradas / Entries	
Superior / Top	2x Ø25 - Ø20 + 1x Ø50 - Ø40
Inferior / Bottom	2x Ø25 - Ø20 + 1x Ø50 - Ø40
Lado / Side	3x Ø40 - Ø32 + 2x Ø25 - Ø20

**Enlazable / Linkable**  
**Norma / Norm: EN62208**

Dimensiones en mm / Dimensions in mm



- Marco y base en ABS
- Ventana transparente en PC
- Incluye tapones interiores para IP

- Frame and base in ABS
- Transparent Window in PC
- Screw taps included for IP



Ref. Item  
**3927**



- Marco y base en ABS
- Ventana transparente en PC
- Incluye tapones interiores para IP

- Frame and base in ABS
- Transparent Window in PC
- Screw taps included for IP



Ref. Item  
**3950**



- Marco y base en ABS
- Ventana transparente en PC
- Incluye tapones interiores para IP

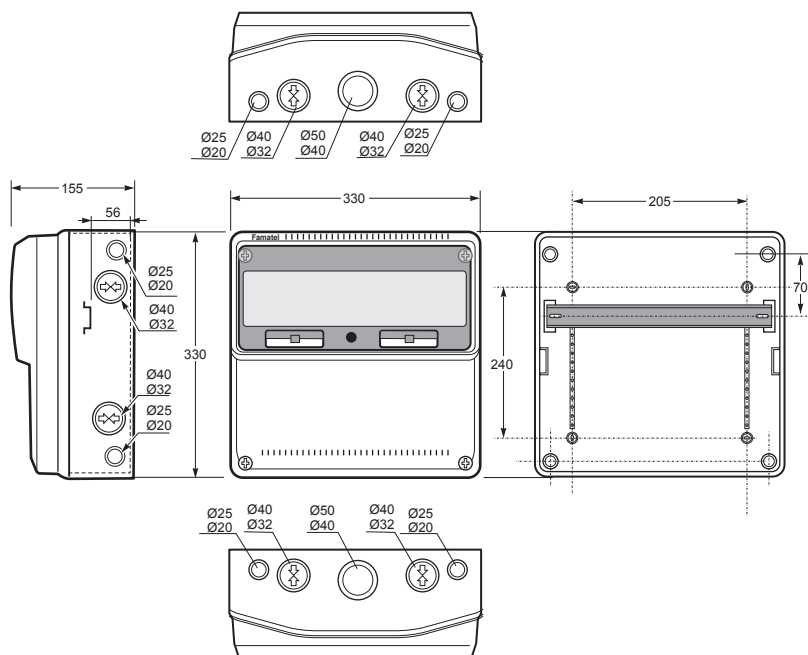
- Frame and base in ABS
- Transparent Window in PC
- Screw taps included for IP



Ref. Item  
**3951**

## Cajas ciegas IP65 Blind boxes IP65

Caja ciega / Blind box - Ref. Item **3974**

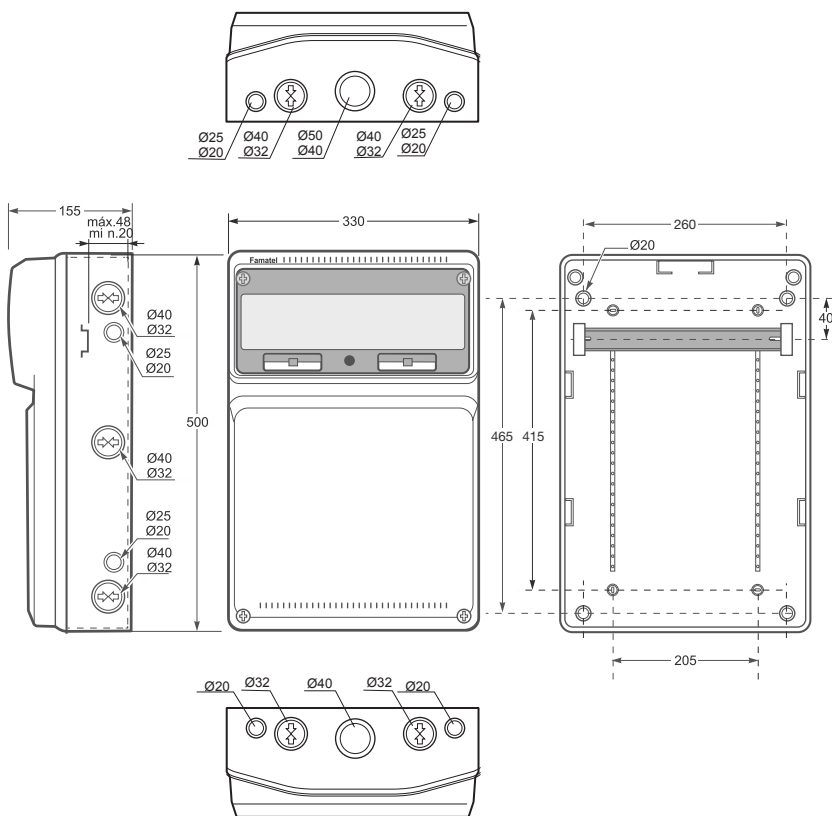


Dimensiones / Dimensions	
Altura / Height	330
Ancho / Width	330
Profundidad / Depth	155

Entradas / Entries	
Superior / Top	2 x Ø40-Ø32 + 2 x Ø25-Ø20 + 1 x Ø50-Ø40
Inferior / Bottom	2 x Ø40-Ø32 + 2 x Ø25-Ø20 + 1 x Ø50-Ø40
Lado / Side	2 x Ø40-Ø32 + 2 x Ø25-Ø20

**Enlazable / Linkable**  
**Norma / Norm: EN62208**

Caja ciega / Blind box - Ref. Item **3952**



Dimensiones / Dimensions	
Altura / Height	500
Ancho / Width	330
Profundidad / Depth	155

Entradas / Entries	
Superior / Top	2 x Ø40-Ø32 + 2 x Ø25-Ø20 + 1 x Ø50-Ø40
Inferior / Bottom	2 x Ø40-Ø32 + 2 x Ø25-Ø20 + 1 x Ø50-Ø40
Lado / Side	3 x Ø40 - Ø32 + 2 x Ø25 - Ø20

**Enlazable / Linkable**  
**Norma / Norm: EN62208**



- Marco y base en ABS
- Ventana transparente en PC
- Incluye tapones interiores para IP
- Frame and base in ABS
- Transparent window in PC
- Screw taps included for IP



Ref. Item  
**3974**



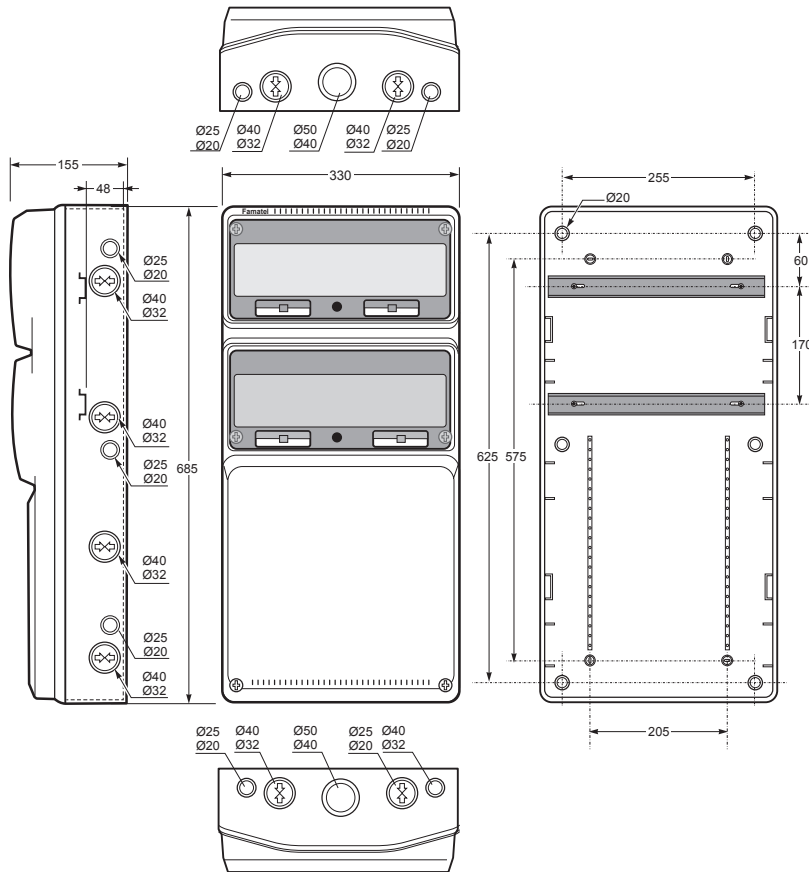
- Marco y base en ABS
- Ventana transparente en PC
- Incluye tapones interiores para IP
- Frame and base in ABS
- Transparent window in PC
- Screw taps included for IP



Ref. Item  
**3952**

Cajas ciegas IP65 Blind boxes IP65

Caja ciega / Blind box - Ref. Item **3977**



Dimensiones / Dimensions	
Altura / Height	685
Ancho / Width	330
Profundidad / Depth	155

Entradas / Entries	
Superior / Top	2 x Ø25-Ø20 + 2 x Ø40-Ø32 + 1 x Ø50-Ø40
Inferior / Bottom	2 x Ø25-Ø20 + 2 x Ø40-Ø32 + 1 x Ø50-Ø40
Lado / Side	3 x Ø25-Ø20 + 4 x Ø40-Ø32

**Enlazable / Linkable**  
**Norma / Norm: EN62208**





- Marco y base en ABS
- Ventana transparente en PC
- Incluye tapones interiores para IP

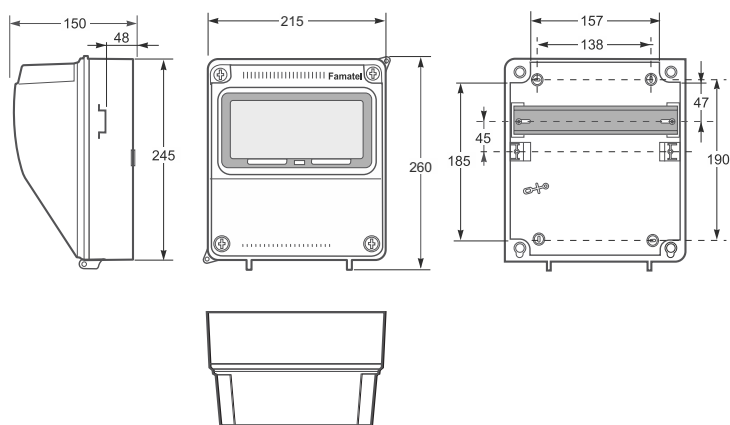
- Frame and base in ABS
- Transparent window in PC
- Screw taps included for IP



Ref. Item  
**3977**

Cajas ciegas IP65 Blind boxes IP65

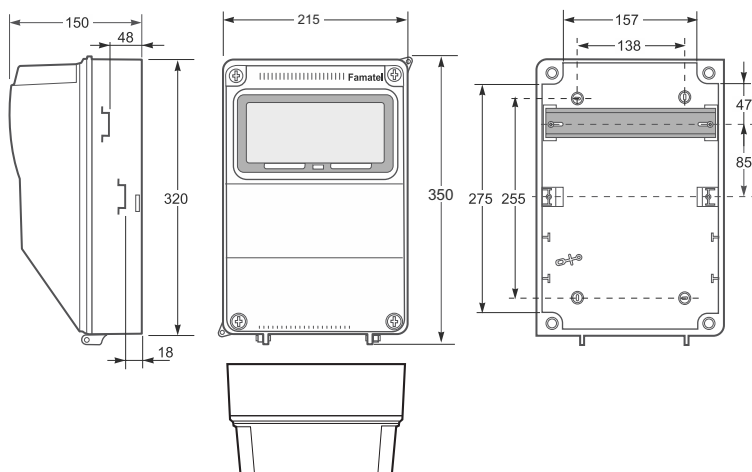
Caja ciega / Blind box - Ref. Item **3957**



Dimensiones / Dimensions	
Altura / Height	260
Ancho / Width	215
Profundidad / Depth	150

**No enlazable / Not linkable**  
**Norma / Norm: EN62208**

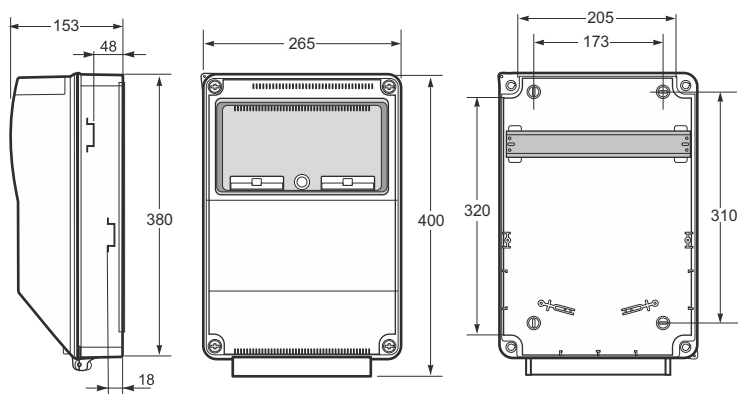
Caja ciega / Blind box - Ref. Item **3958**



Dimensiones / Dimensions	
Altura / Height	350
Ancho / Width	215
Profundidad / Depth	150

**No enlazable / Not linkable**  
**Norma / Norm: EN62208**

Caja ciega / Blind box - Ref. Item **3959**



Dimensiones / Dimensions	
Altura / Height	400
Ancho / Width	265
Profundidad / Depth	145

**No enlazable / Not linkable**  
**Norma / Norm: EN62208**



- Marco y base en ABS
- Ventana transparente en PC
- Incluye tapones interiores para IP
- Frame and base in ABS
- Transparent window in PC
- Screw taps included for IP



Ref. Item  
**3957**



- Marco y base en ABS
- Ventana transparente en PC
- Incluye tapones interiores para IP
- Frame and base in ABS
- Transparent window in PC
- Screw taps included for IP



Ref. Item  
**3958**



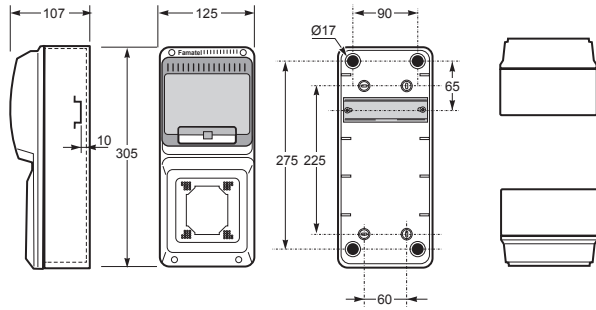
- Marco y base en ABS
- Ventana transparente en PC
- Incluye tapones interiores para IP
- Frame and base in ABS
- Transparent window in PC
- Screw taps included for IP



Ref. Item  
**3959**

Cajas pretroqueladas IP65 Knock-out boxes IP65

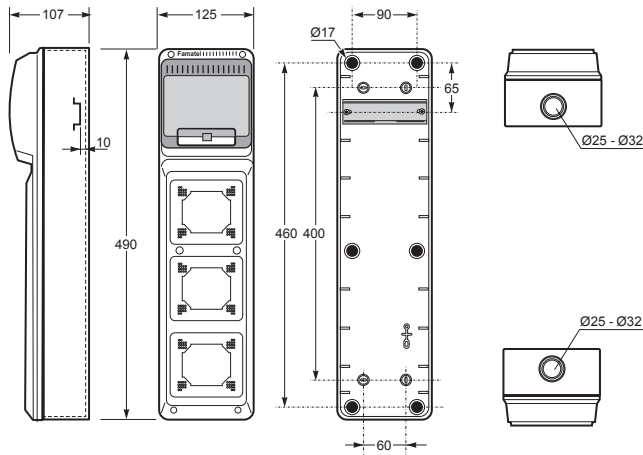
Caja pretroquelada / Knock-out box - Ref. Item **3928**



Dimensiones / Dimensions	
Altura / Height	305
Ancho / Width	125
Profundidad / Depth	107

No enlazable / Not linkable  
Norma / Norm: EN62208

Caja pretroquelada / Knock-out box - Ref. Item **3960**

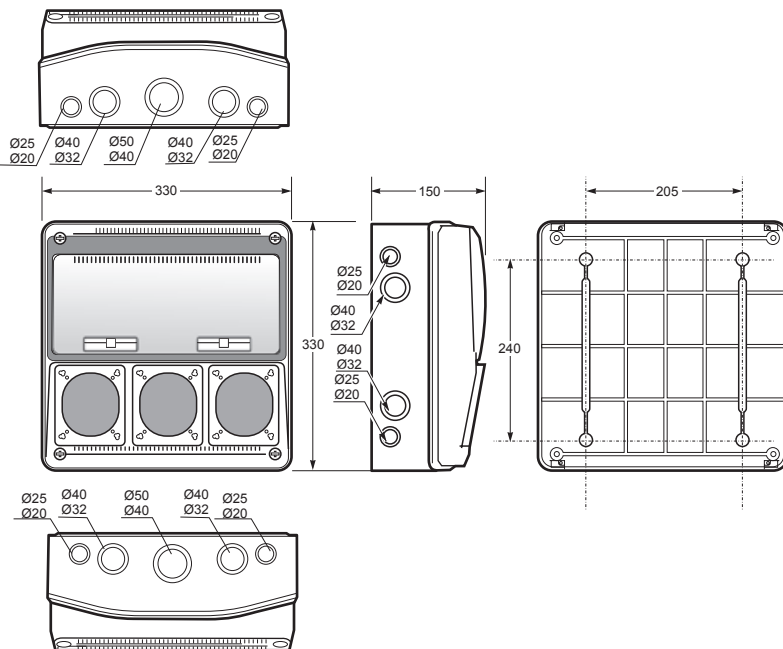


Dimensiones / Dimensions	
Altura / Height	490
Ancho / Width	125
Profundidad / Depth	107

Entradas / Entries	
Superior / Top	1x Ø25 / 32
Inferior / Bottom	1x Ø25 / 32

No enlazable / Not linkable  
Norma / Norm: EN62208

Caja pretroquelada / Knock-out box - Ref. Item **3975**



Dimensiones / Dimensions	
Altura / Height	330
Ancho / Width	330
Profundidad / Depth	150

Entradas / Entries	
Superior / Top	2x Ø40-Ø32 + 2x Ø25-Ø20 + 1x Ø50-Ø40
Inferior / Bottom	2x Ø40-Ø32 + 2x Ø25-Ø20 + 1x Ø50-Ø40
Lado / Side	2x Ø40-Ø32 + 2x Ø25-Ø20

Enlazable / Linkable  
Norma / Norm: EN62208



**1** IEC 16A/32A IP44/IP67  
 \*Consultar por 63A  
 Ask for 63A

- Marco y base en ABS
- Ventana transparente en PC
- Incluye tapones interiores para IP

- Frame and base in ABS
- Transparent window in PC
- Screw taps included for IP



Ref. Item  
**3928**



**3** IEC 16A/32A IP44/IP67  
 \*Consultar por 63A  
 Ask for 63A

- Marco y base en ABS
- Ventana transparente en PC
- Incluye tapones interiores para IP

- Frame and base in ABS
- Transparent window in PC
- Screw taps included for IP



Ref. Item  
**3960**



**3** IEC 16A/32A IP44/IP67  
 \*Consultar por 63A  
 Ask for 63A

- Marco y base en ABS
- Ventana transparente en PC
- Incluye tapones interiores para IP

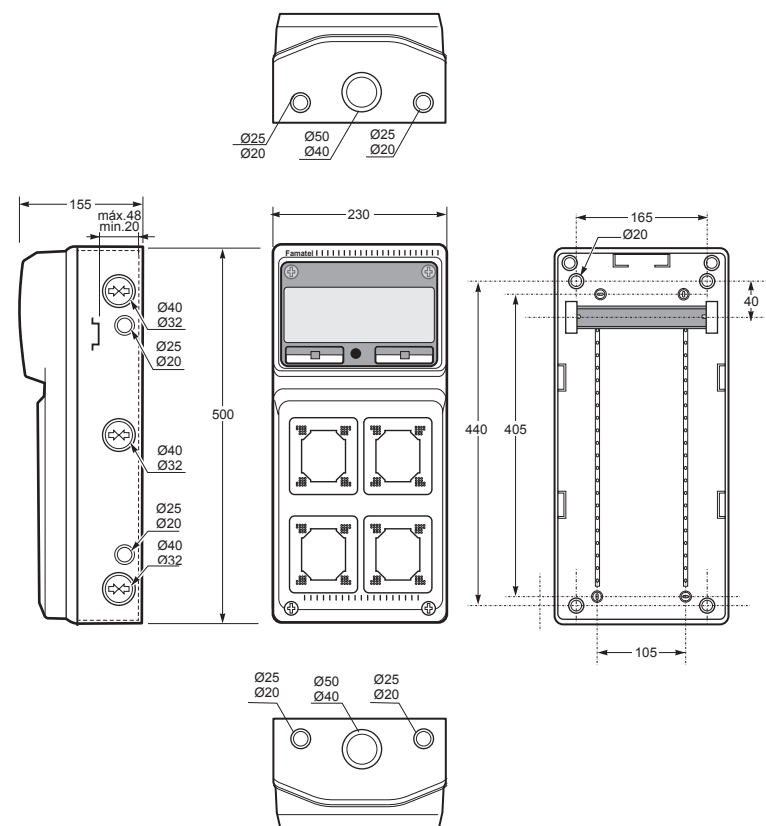
- Frame and base in ABS
- Transparent window in PC
- Screw taps included for IP



Ref. Item  
**3975**

Cajas pretroqueladas IP65 Knock-out boxes IP65

Caja pretroquelada / Knock-out box - Ref. Item **3961**

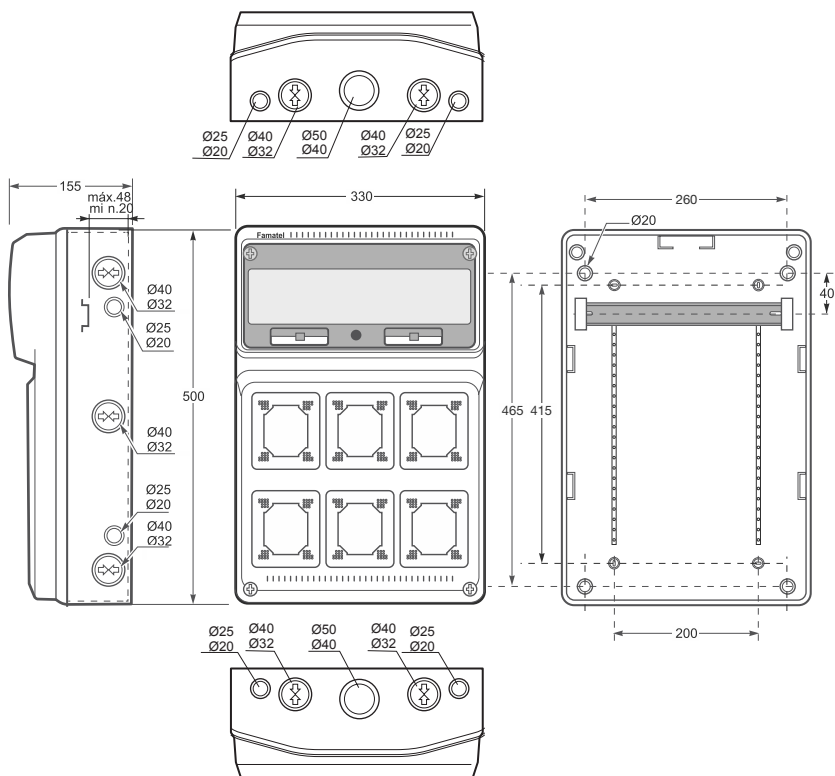


Dimensiones / Dimensions	
Altura / Height	500
Ancho / Width	230
Profundidad / Depth	155

Entradas / Entries	
Superior / Top	2 x Ø25 - Ø20 + 1 x Ø50 - Ø40
Inferior / Bottom	2 x Ø25 - Ø20 + 1 x Ø50 - Ø40
Lado / Side	3 x Ø40 - Ø32 + 2 x Ø25 - Ø20

**Enlazable / Linkable**  
**Norma / Norm: EN62208**

Caja pretroquelada / Knock-out box - Ref. Item **3962**



Dimensiones / Dimensions	
Altura / Height	500
Ancho / Width	330
Profundidad / Depth	155

Entradas / Entries	
Superior / Top	2 x Ø40 - Ø32 + 2 x Ø25 - Ø20 + 1 x Ø50 - Ø40
Inferior / Bottom	2 x Ø40 - Ø32 + 2 x Ø25 - Ø20 + 1 x Ø50 - Ø40
Lado / Side	3 x Ø40 - Ø32 + 2 x Ø25 - Ø20

**Enlazable / Linkable**  
**Norma / Norm: EN62208**





**4** IEC 16A/32A IP44/IP67  
 \*Consultar por 63A  
 Ask for 63A

- Marco y base en ABS
- Ventana transparente en PC
- Incluye tapones interiores para IP

- Frame and base in ABS
- Transparent window in PC
- Screw taps included for IP



Ref. Item  
**3961**



**6** IEC 16A/32A IP44/IP67  
 \*Consultar por 63A  
 Ask for 63A

- Marco y base en ABS
- Ventana transparente en PC
- Incluye tapones interiores para IP

- Frame and base in ABS
- Transparent window in PC
- Screw taps included for IP

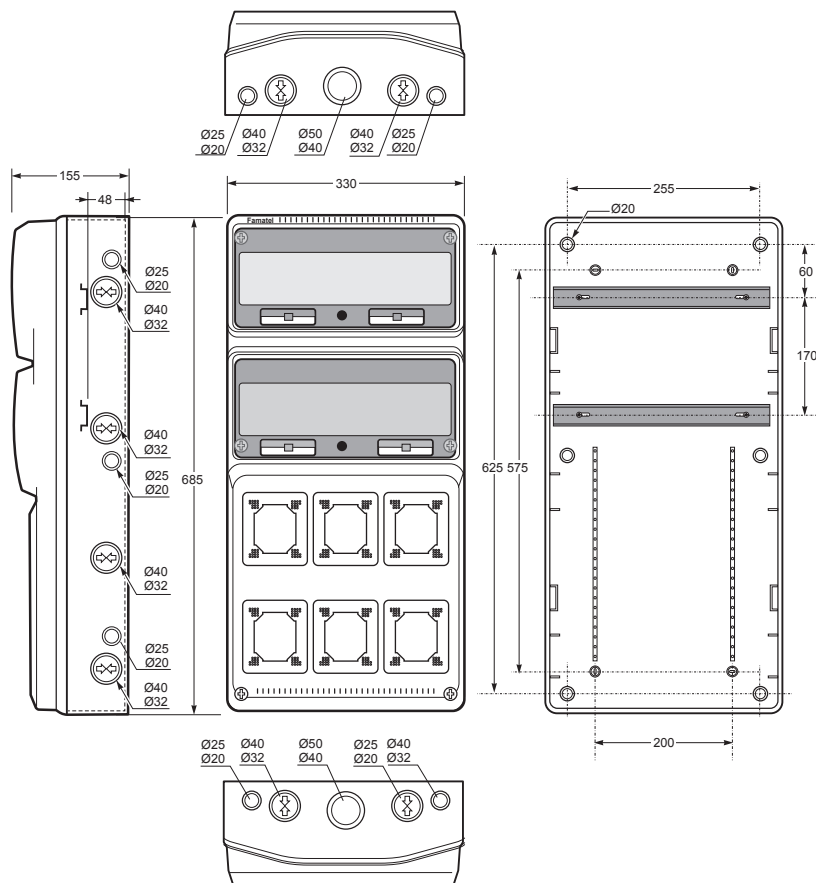


Ref. Item  
**3962**



Cajas pretroqueladas IP65 Knock-out boxes IP65

Caja pretroquelada / Knock-out box - Ref. Item **3978**



Dimensiones / Dimensions	
Altura / Height	685
Ancho / Width	330
Profundidad / Depth	155

Entradas / Entries	
Superior / Top	2 x Ø25-Ø20 + 2 x Ø40-Ø32 + 1 x Ø50-Ø40
Inferior / Bottom	2 x Ø25-Ø20 + 2 x Ø40-Ø32 + 1 x Ø50-Ø40
Lado / Side	3 x Ø25-Ø20 + 4 x Ø40-Ø32

**Enlazable / Linkable**  
**Norma / Norm: EN62208**



6 IEC 16A/32A IP44/IP67  
 \*Consultar por 63A  
 Ask for 63A

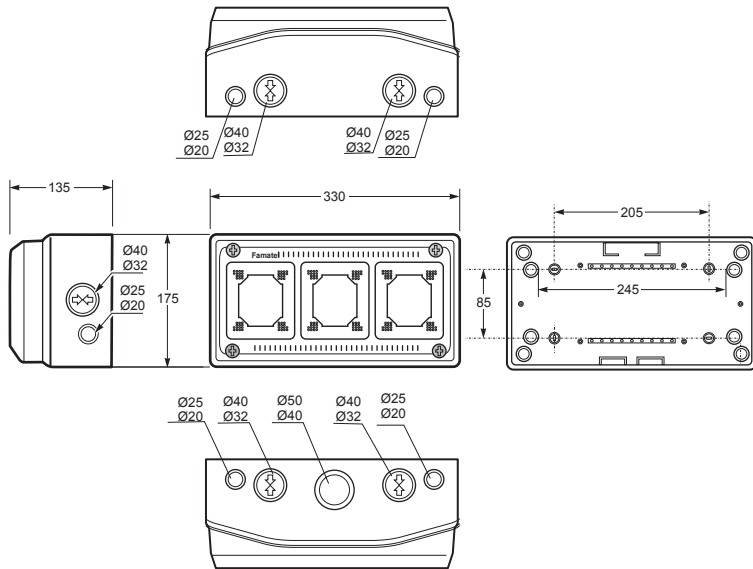
- Marco y base en ABS
- Ventana transparente en PC
- Incluye tapones interiores para IP
- Frame and base in ABS
- Transparent window in PC
- Screw taps included for IP



Ref. Item  
**3978**

Cajas pretroqueladas IP65 Knock-out boxes IP65

Caja pretroquelada / Knock-out box - Ref. Item **3963**

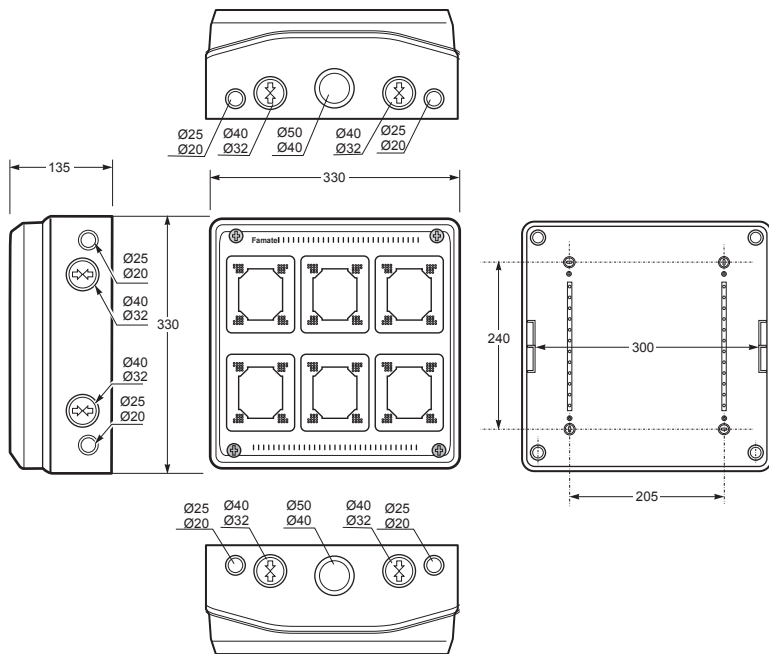


Dimensiones / Dimensions	
Altura / Height	175
Ancho / Width	330
Profundidad / Depth	135

Entradas / Entries	
Superior / Top	2 x Ø40-Ø32 + 2 x Ø25-Ø20 + 1 x Ø50-Ø40
Inferior / Bottom	2 x Ø40-Ø32 + 2 x Ø25-Ø20
Lado / Side	1 x Ø40-Ø32 + 1 x Ø25-Ø20

**Enlazable / Linkable**  
**Norma / Norm: EN62208**

Caja pretroquelada / Knock-out box - Ref. Item **3966**



Dimensiones / Dimensions	
Altura / Height	330
Ancho / Width	330
Profundidad / Depth	135

Entradas / Entries	
Superior / Top	2 x Ø25 - Ø20 + 1 x Ø40 - Ø32 + 1 x Ø50 - Ø40
Inferior / Bottom	2 x Ø25 - Ø20 + 1 x Ø40 - Ø32 + 1 x Ø50 - Ø40
Lado / Side	2 x Ø40 - Ø32 + 2 x Ø25 - Ø20

**Enlazable / Linkable**  
**Norma / Norm: EN62208**



**3** IEC 16A/32A IP44/IP67  
 \*Consultar por 63A  
 Ask for 63A

- Marco y base en ABS
- Incluye tapones interiores para IP
- Frame and base in ABS
- Screw taps included for IP



Ref. Item  
**3963**



**6** IEC 16A/32A IP44/IP67  
 \*Consultar por 63A  
 Ask for 63A

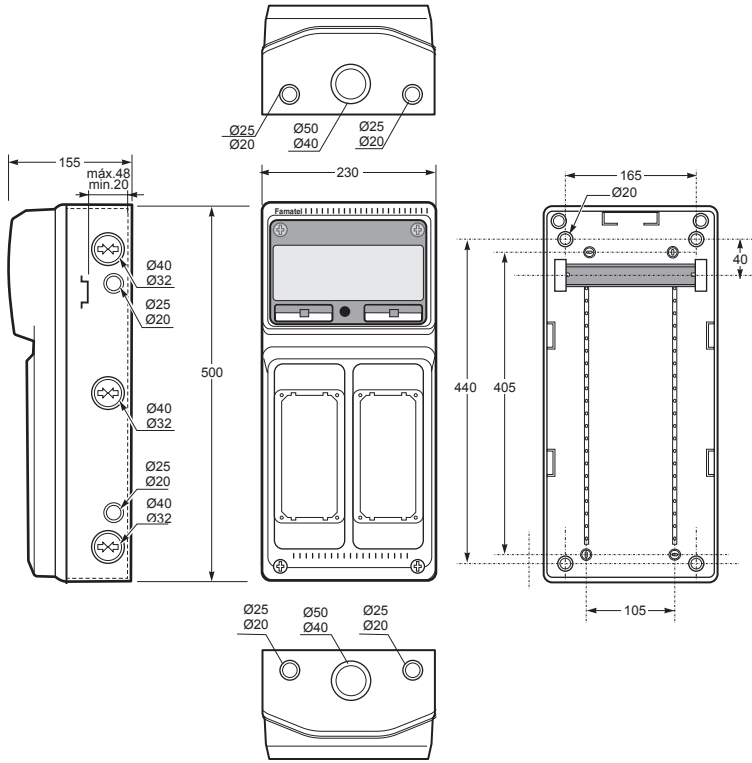
- Marco y base en ABS
- Incluye tapones interiores para IP
- Frame and base in ABS
- Screw taps included for IP



Ref. Item  
**3966**

Cajas troqueladas para tomas interbloqueantes Drilled boxes for interlocked sockets

Caja Troquelada / Drilled box - Ref. Item **3967**

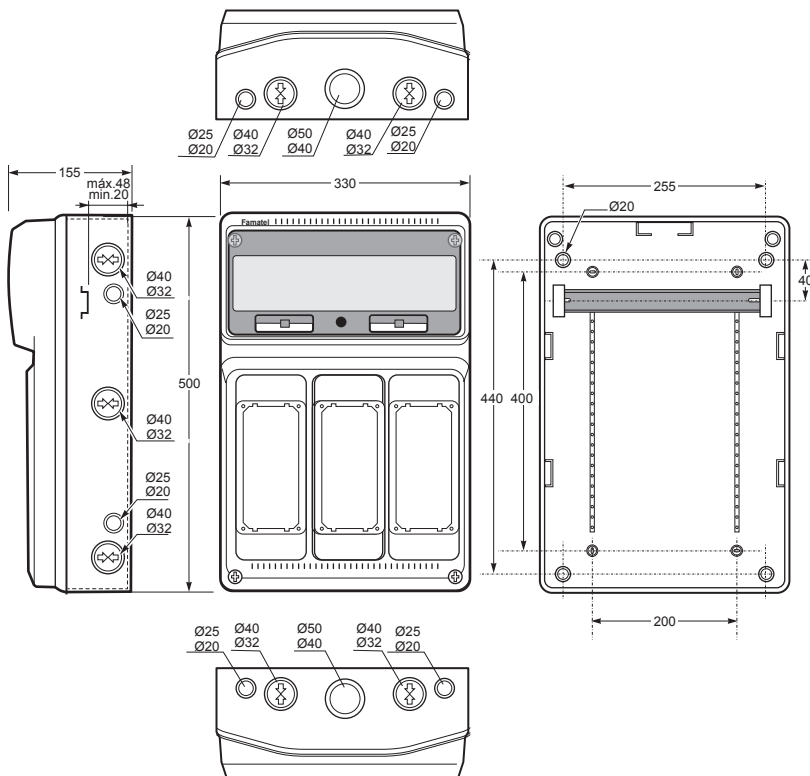


Dimensiones / Dimensions	
Altura / Height	500
Ancho / Width	230
Profundidad / Depth	155

Entradas / Entries	
Superior / Top	2 x Ø25-Ø20 + 1 x Ø50-Ø40
Inferior / Bottom	2 x Ø25-Ø20 + 1 x Ø50-Ø40
Lado / Side	3 x Ø40-Ø32 + 2 x Ø25-Ø20

**Enlazable / Linkable**  
**Norma / Norm: EN62208**

Caja Troquelada / Drilled box - Ref. Item **3968**



Dimensiones / Dimensions	
Altura / Height	500
Ancho / Width	330
Profundidad / Depth	155

Entradas / Entries	
Superior / Top	2 x Ø40-Ø32 + 2 x Ø25-Ø20 + 1 x Ø50-Ø40
Inferior / Bottom	2 x Ø40-Ø32 + 2 x Ø25-Ø20 + 1 x Ø50-Ø40
Lado / Side	3 x Ø40-Ø32 + 2 x Ø25-Ø20

**Enlazable / Linkable**  
**Norma / Norm: EN62208**





- Marco y base en ABS
- Ventana transparente en PC
- Incluye tapones interiores para IP

- Frame and base in ABS
- Transparent window in PC
- Screw taps included for IP



Ref. Item  
**3967**



- Marco y base en ABS
- Ventana transparente en PC
- Incluye tapones interiores para IP

- Frame and base in ABS
- Transparent window in PC
- Screw taps included for IP

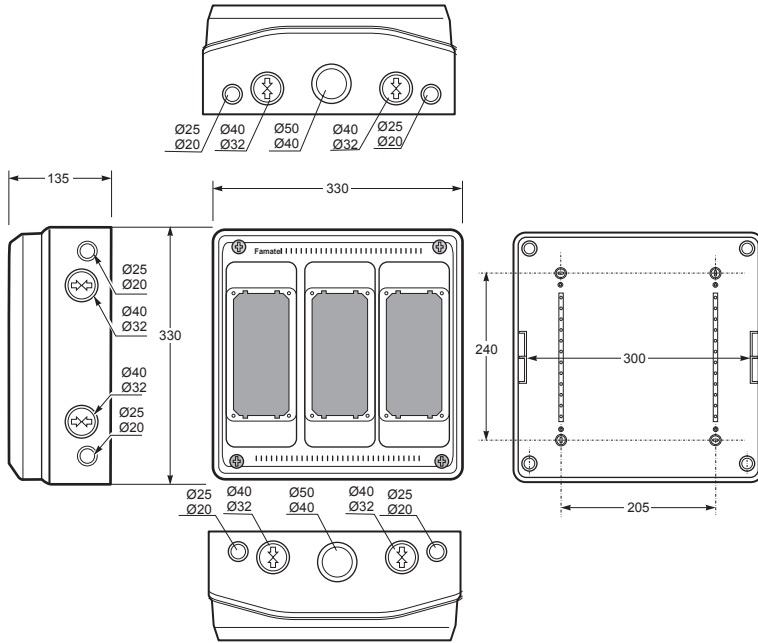


Ref. Item  
**3968**



Cajas troqueladas para tomas interbloqueantes Drilled boxes for interlocked sockets

Caja Troquelada / Drilled box - Ref. Item 3969

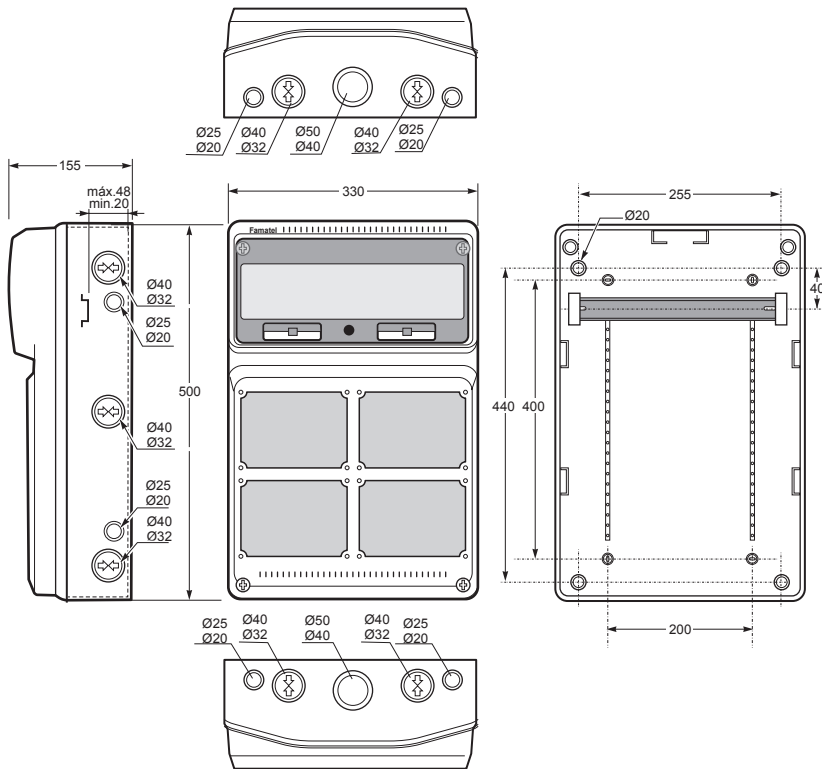


Dimensiones / Dimensions	
Altura / Height	330
Ancho / Width	330
Profundidad / Depth	135

Entradas / Entries	
Superior / Top	2 x Ø40-Ø32 + 2 x Ø25-Ø20 + 1 x Ø50-Ø40
Inferior / Bottom	2 x Ø40-Ø32 + 2 x Ø25-Ø20 + 1 x Ø50-Ø40
Lado / Side	2 x Ø40-Ø32 + 2 x Ø25-Ø20

**Enlazable / Linkable**  
**Norma / Norm: EN62208**

Caja Troquelada / Drilled box - Ref. Item 3970



Dimensiones / Dimensions	
Altura / Height	500
Ancho / Width	330
Profundidad / Depth	155

Entradas / Entries	
Superior / Top	2 x Ø40-Ø32 + 2 x Ø25-Ø20 + 1 x Ø50-Ø40
Inferior / Bottom	2 x Ø40-Ø32 + 2 x Ø25-Ø20 + 1 x Ø50-Ø40
Lado / Side	3 x Ø40-Ø32 + 2 x Ø25-Ø20

**Enlazable / Linkable**  
**Norma / Norm: EN62208**



**3 IEC Interlocked Vertical IP44/IP67**

- Marco y base en ABS
- Ventana transparente en PC
- Incluye tapones interiores para IP

- Frame and base in ABS
- Transparent window in PC
- Screw taps included for IP



Ref. Item  
**3969**



**4 IEC Interlocked Horizontal IP44/IP67**

- Marco y base en ABS
- Ventana transparente en PC
- Incluye tapones interiores para IP

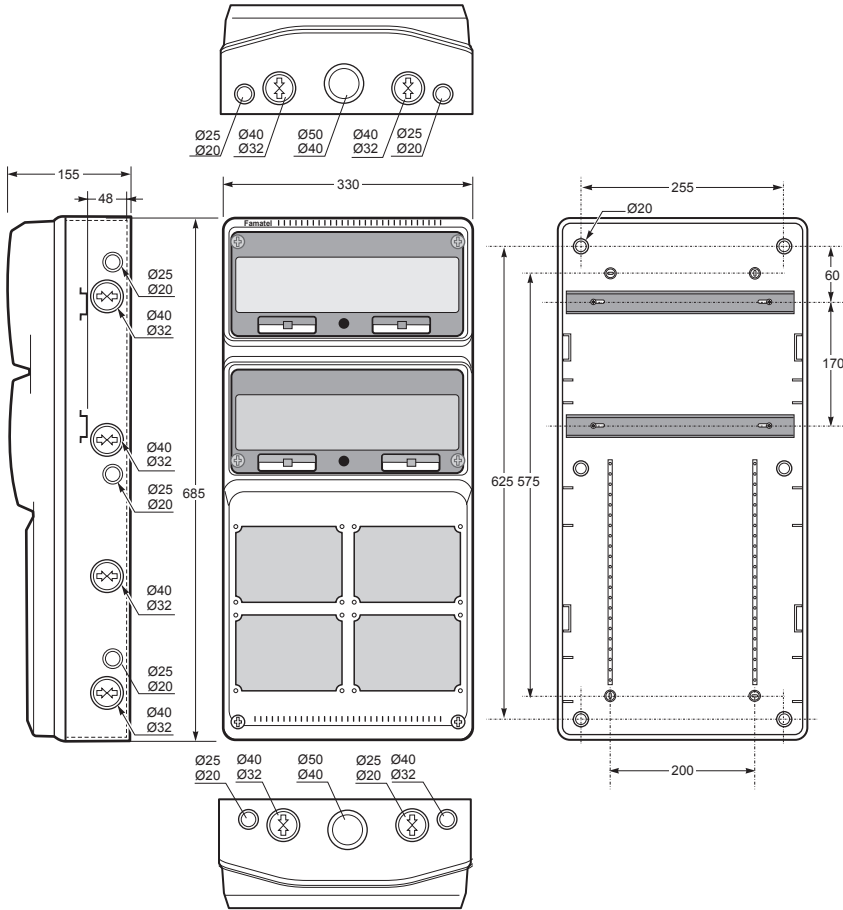
- Frame and base in ABS
- Transparent window in PC
- Screw taps included for IP



Ref. Item  
**3970**

Cajas troqueladas para tomas interbloqueantes Drilled boxes for interlocked sockets

Caja Troquelada / Drilled box - Ref. Item **3979**

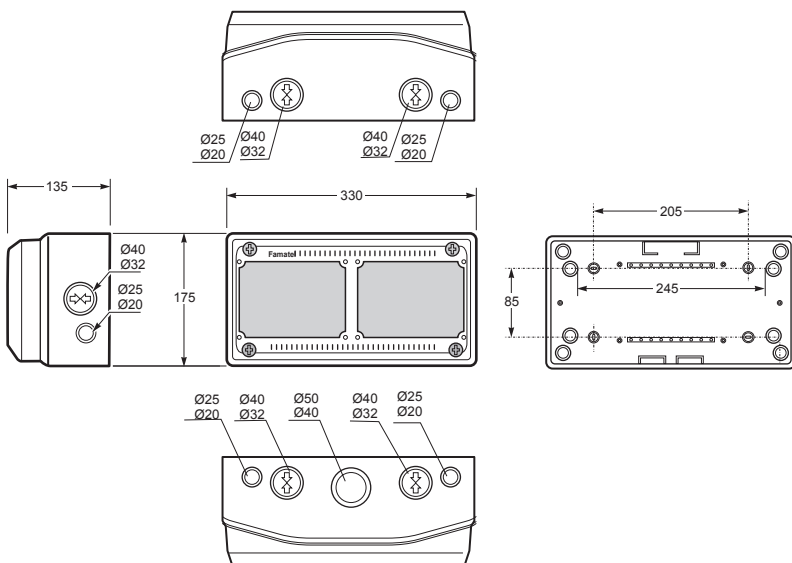


Dimensiones / Dimensions	
Altura / Height	685
Ancho / Width	330
Profundidad / Depth	155

Entradas / Entries	
Superior / Top	2 x Ø40-Ø32 + 2 x Ø25-Ø20 + 1 x Ø50-Ø40
Inferior / Bottom	2 x Ø40-Ø32 + 2 x Ø25-Ø20 + 1 x Ø50-Ø40
Lado / Side	3 x Ø25-Ø20 + 4 x Ø40-Ø32

**Enlazable / Linkable**  
**Norma / Norm: EN62208**

Caja Troquelada / Drilled box - Ref. Item **3973**



Dimensiones / Dimensions	
Altura / Height	175
Ancho / Width	330
Profundidad / Depth	135

Entradas / Entries	
Superior / Top	2 x Ø40-Ø32 + 2 x Ø25-Ø20 + 1 x Ø50-Ø40
Inferior / Bottom	2 x Ø40-Ø32 + 2 x Ø25-Ø20
Lado / Side	1 x Ø40-Ø32 + 1 x Ø25-Ø20

**Enlazable / Linkable**  
**Norma / Norm: EN62208**



4 IEC Interlocked  
Horizontal IP44/IP67

- Marco y base en ABS
- Ventana transparente en PC
- Incluye tapones interiores para IP

- Frame and base in ABS
- Transparent window in PC
- Screw taps included for IP



Ref. Item  
**3979**



2 IEC Interlocked  
Horizontal IP44/IP67

- Marco y base en ABS
- Ventana transparente en PC
- Incluye tapones interiores para IP

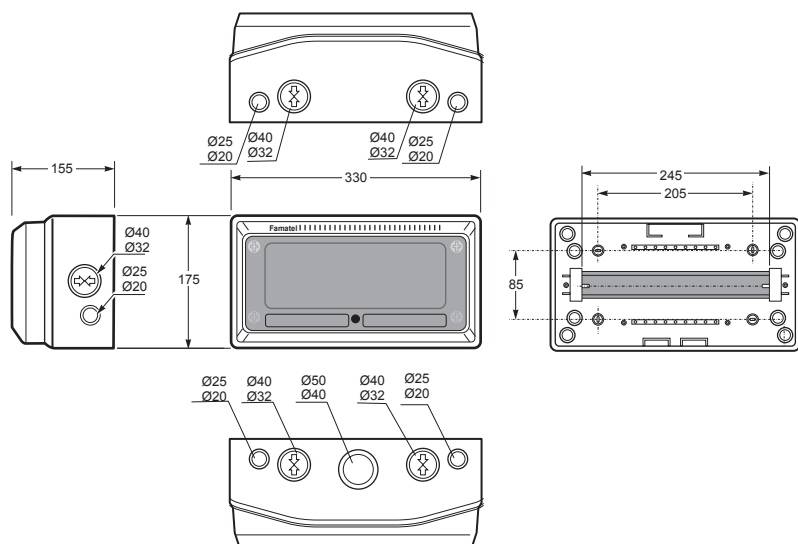
- Frame and base in ABS
- Transparent window in PC
- Screw taps included for IP



Ref. Item  
**3973**

Cajas complementarias modulares IP65 Modular complementary boxes IP65

Caja Troquelada / Drilled box - Ref. Item **3964**

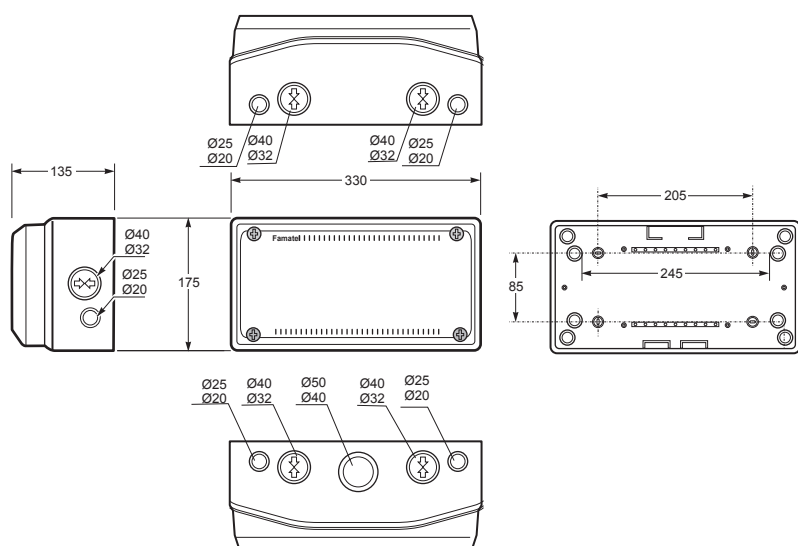


Dimensiones / Dimensions	
Altura / Height	175
Ancho / Width	330
Profundidad / Depth	155

Entradas / Entries	
Superior / Top	2 x Ø40-Ø32 + 2 x Ø25-Ø20 + 1 x Ø50-Ø40
Inferior / Bottom	2 x Ø40-Ø32 + 2 x Ø25-Ø20
Lado / Side	1 x Ø40-Ø32 + 1 x Ø25-Ø20

**Enlazable / Linkable**  
**Norma / Norm: EN62208**

Caja Troquelada / Drilled box - Ref. Item **3955**



Dimensiones / Dimensions	
Altura / Height	175
Ancho / Width	330
Profundidad / Depth	135

Entradas / Entries	
Superior / Top	2 x Ø40-Ø32 + 2 x Ø25-Ø20 + 1 x Ø50-Ø40
Inferior / Bottom	2 x Ø40-Ø32 + 2 x Ø25-Ø20
Lado / Side	1 x Ø40-Ø32 + 1 x Ø25-Ø20

**Enlazable / Linkable**  
**Norma / Norm: EN62208**





- Marco y base en ABS
- Ventana transparente en PC
- Incluye tapones interiores para IP

- Frame and base in ABS
- Transparent window in PC
- Screw taps included for IP



Ref. Item  
**3964**



- Marco y base en ABS
- Incluye tapones interiores para IP

- Frame and base in ABS
- Screw taps included for IP

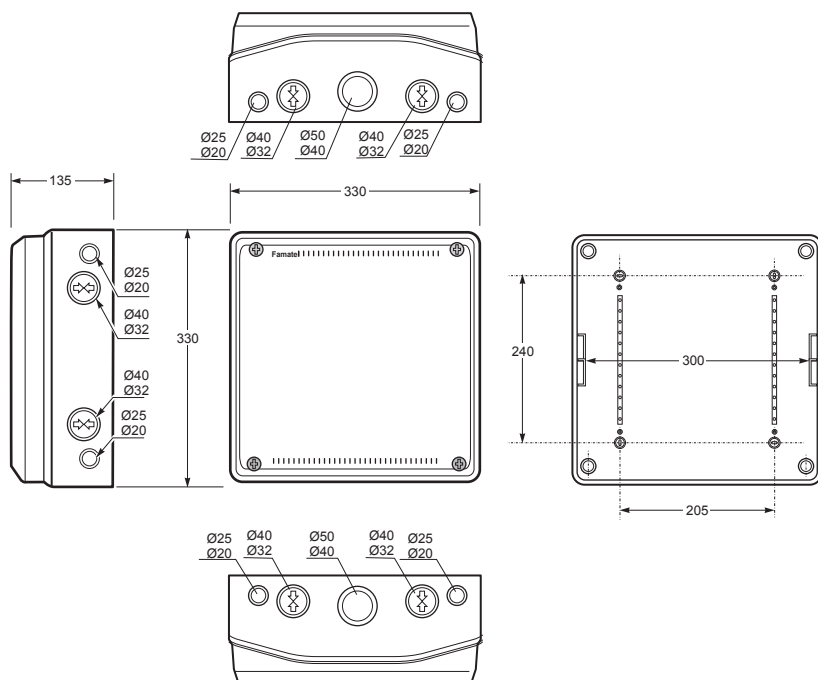
Es posible la instalación de placa metálica  
A metallic plate may be installed (Ref. Item **PL-3955**)



Ref. Item  
**3955**

Cajas complementarias modulares IP65 Modular complementary boxes IP65

Caja Troquelada / Drilled box - Ref. Item **3956**

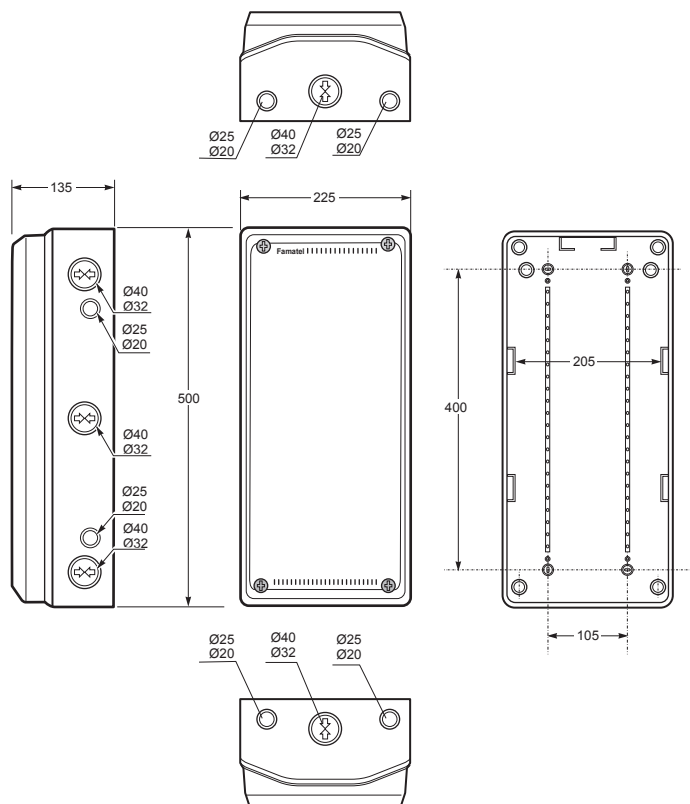


Dimensiones / Dimensions	
Altura / Height	330
Ancho / Width	330
Profundidad / Depth	135

Entradas / Entries	
Superior / Top	2 x Ø40-Ø32 + 2 x Ø25-Ø20 + 1 x Ø50-Ø40
Inferior / Bottom	2 x Ø40-Ø32 + 2 x Ø25-Ø20 + 1 x Ø50-Ø40
Lado / Side	2 x Ø40-Ø32 + 2 x Ø25-Ø20

**Enlazable / Linkable**  
**Norma / Norm: EN62208**

Caja Troquelada / Drilled box - Ref. Item **3953**



Dimensiones / Dimensions	
Altura / Height	500
Ancho / Width	225
Profundidad / Depth	135

Entradas / Entries	
Superior / Top	2 x Ø25-Ø20 + 1 x Ø40-Ø32
Inferior / Bottom	2 x Ø25-Ø20 + 1 x Ø40-Ø32
Lado / Side	3 x Ø40-Ø32 + 2 x Ø25-Ø20

**Enlazable / Linkable**  
**Norma / Norm: EN62208**



- Marco y base en ABS
- Incluye tapones interiores para IP
- Frame and base in ABS
- Screw taps included for IP

Es posible la instalación de placa metálica  
 A metallic plate may be installed (Ref. Item **PL-3956**)



Ref. Item  
**3956**



- Marco y base en ABS
- Incluye tapones interiores para IP
- Frame and base in ABS
- Screw taps included for IP

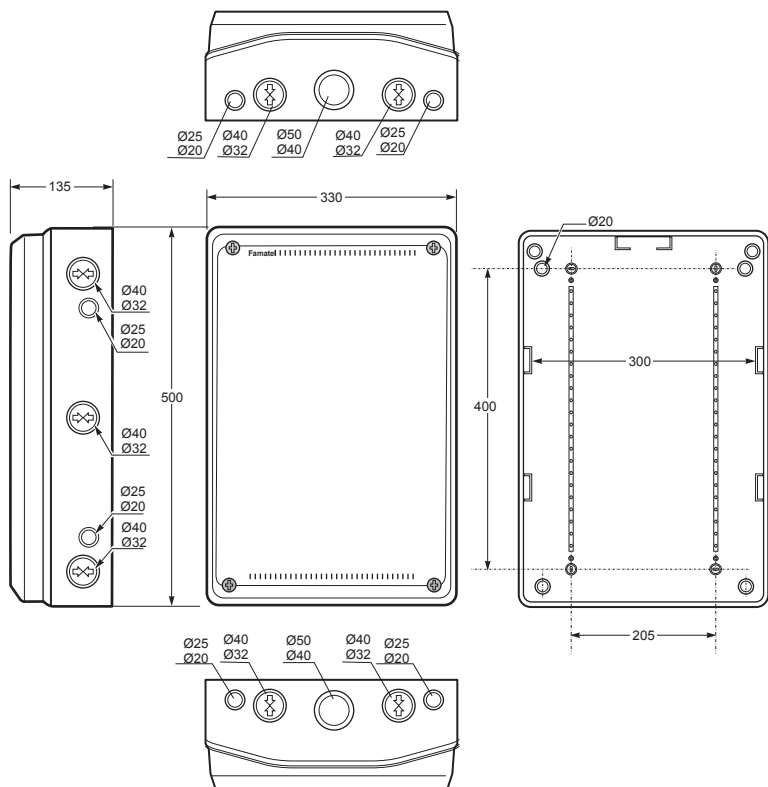
Es posible la instalación de placa metálica  
 A metallic plate may be installed (Ref. Item **PL-3953**)



Ref. Item  
**3953**

Cajas complementarias modulares IP65 Modular complementary boxes IP65

Caja Troquelada / Drilled box - Ref. Item **3954**



Dimensiones / Dimensions	
Altura / Height	500
Ancho / Width	330
Profundidad / Depth	135

Entradas / Entries	
Superior / Top	2 x Ø40-Ø32 + 2 x Ø25-Ø20 + 1 x Ø50-Ø40
Inferior / Bottom	2 x Ø40-Ø32 + 2 x Ø25-Ø20 + 1 x Ø50-Ø40
Lado / Side	3 x Ø40-Ø32 + 2 x Ø25-Ø20

**No enlazable / Not linkable**  
**Norma / Norm: EN62208**

Soportes metálicos AcquaCOMBI Metallic supports AcquaCOMBI

Soportes metálicos ACQUA COMBI / Metallic supports ACQUA COMBI



Ref. / Item	Soporte metálico para: Metallic support for:
<b>150039980</b>	3951 / 3952 / 3961 / 3962 / 3967 / 3968

Ref. / Item	Soporte metálico para: Metallic support for:
<b>150039981</b>	3977 / 3978 / 3979



- Marco y base en ABS
- Ventana transparente en PC
- Incluye tapones interiores para IP

- Frame and base in ABS
- Transparent window in PC
- Screw taps included for IP

Es posible la instalación de placa metálica  
 A metallic plate may be installed (Ref. Item **PL-3953**)



Ref. Item  
**3954**



850 (h) x 420 (w)

Ref. / Item	Soporte metálico para: Metallic support for:
<b>150039982</b>	3952 / 3962 / 3968 / 3970



850 (h) x 720 (w)

Ref. / Item	Soporte metálico para: Metallic support for:
<b>150039983</b>	2 x 3952 / 2 x 3962 / 2 x 3968 / 2 x 3970

Accesorios / Accessories

		ACCESORIOS / ACCESSORIES	
		Ref. / Item	Descripción / Description
3915		<b>3915</b>	Placa con toma IP54 16A-250V- Cover with socket IP54 16A-250V- <small>(Para toma francesa IP54 16A-250V- Ref. 3922) (Cover with French socket IP54 16A-250V- Item 3922)</small>
3916		<b>3916</b>	Placa con toma IP67 16A-250V- Cover with socket IP67 16A-250V- <small>(Para toma francesa, consultar) (Cover with French socket, please contact us)</small>
3919		<b>3919</b>	Placa con paro de emergencia contacto NO Cover with emergency push button NO contact
3909		<b>3909</b>	Placa adaptadora para tomas de cuadro de salida recta 63A Adaptor cover for 63A straight panel socket
3901		<b>3901</b>	Placa ciega pretroquelada Pre-drilled blind cover
3902		<b>3902</b>	Placa universal tomas 16A / 32A IP44/67 Universal cover for sockets 16A / 32A IP44/67
3905		<b>3905</b>	Placa para toma de corriente de cuadro 50x50 Cover for panel sockets outlets 50x50
3907		<b>3907</b>	Placa universal doble para tomas 16A / 32A IP44/67 Universal double cover for sockets 16A / 32A IP44/67
3918		<b>3918</b>	Placa ciega doble pretroquelada Pre-drilled double blind cover
3923		<b>3923</b>	Placa ciega Blind cover
3903		<b>3903</b>	Racord de unión Link
SPTC-4		<b>SPTC-4</b>	Regleta de neutro y tierra 2 x (2x16 mm²) + 2 x (4x10 mm²) Neutral and earth terminal 2 x (2x16 mm²) + 2 x (4x10 mm²)
SPTA-12		<b>SPTA-12</b>	Regleta de neutro y tierra 2x16 mm² + 12x10 mm² Neutral and earth terminal 2x16 mm² + 12x10 mm²
RG-12		<b>RG-12</b>	Regleta de neutro y tierra 2x16 mm² + 12x10 mm² Neutral and earth terminal 2x16 mm² + 12x10 mm²
3900		<b>3900</b>	Cerradura metálica Metallic lock
3910		<b>3910</b>	Accesorio para fijar a pared Accessory for wall-mounting
3911		<b>3911</b>	Tapones interiores Internal screw taps
3917		<b>3917</b>	Asa Handle
150039570		<b>150039570</b>	Cierre metálico Metallic lock
150039980		<b>150039980</b>	Soporte metálico Metallic feet
150039981		<b>150039981</b>	Soporte metálico Metallic feet
150039982		<b>150039982</b>	Soporte metálico Metallic feet
150039983		<b>150039983</b>	Soporte metálico Metallic feet



CAJAS / BOXES																												
3927	3950	3951	3974	3952	3977	3957	3958	3959	3928	3960	3961	3975	3962	3978	3963	3966	3967	3968	3969	3970	3979	3973	3964	3955	3956	3953	3954	
									•	•	•	•	•	•	•	•												
									•	•	•	•	•	•	•	•												
									•	•	•	•	•	•	•	•												
									•	•	•	•	•	•	•	•												
									•	•	•	•	•	•	•	•												
									•	•	•	•	•	•	•	•												
																	•	•	•									
																	•	•	•									
		•	•	•	•						•	•	•	•	•	•	•	•	•	•	•	•	•	•	•	•	•	•
•	•	•	•	•	•	•	•	•	•	•	•	•	•	•	•	•	•	•	•	•	•	•	•	•	•	•	•	•
		•	•	•	•	•	•	•			•	•	•	•	•	•	•	•	•	•	•	•	•	•	•	•	•	•
		•	•	•	•			•			•	•	•	•			•	•		•	•		•					
		•	•	•	•						•	•	•	•	•	•	•	•	•	•	•	•	•	•	•	•	•	•
•	•	•	•	•	•	•	•	•	•	•	•	•	•	•	•	•	•	•	•	•	•	•	•	•	•	•	•	•
		•	•	•	•	•	•	•			•	•	•	•	•	•	•	•	•	•	•	•	•	•	•	•	•	•
						•	•																					
	•	•	•	•			•	•			•	•	•	•			•	•		•								
					•									•								•						
				•									•						•		•							
				•									•						•		•							



# 8.2

## Cajas industriales cableadas Cabled industrial enclosures

Gama completa de cajas industriales totalmente cableadas o electrificadas según sus necesidades de instalación. Ponemos a su disposición nuestro servicio de ingeniería para adaptar el producto según sus requerimientos técnicos, no dude en exponernos sus ideas.

Full range of industrial boxes cabled and equipped in accordance to your installation needs. Our engineering service is at your disposal for the adaptation of the product to your technical requirements. Don't hesitate to send us your requests.

### Nuevo configurador de cuadros online.

<https://aquasoft.famatel.com/>

Regístrese para personalizar su cuadro y obtener el presupuesto.

### New on-line electric panel's configurator.

<https://aquasoft.famatel.com/>

Sign up to customize your electric panel and get your budget.

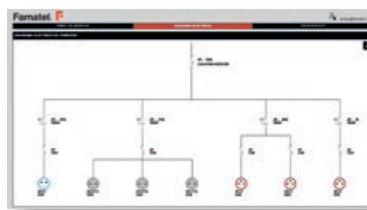


- Gama modulable según sus necesidades de instalación
- Sistema de sujeción de tomas de corriente universal (admite el 90% de las tomas del mercado)
- Facilidad y rapidez de montaje
- Diseñadas para su utilización en entornos industriales asegurando una alta resistencia a los agentes externos

- Modular range according to your needs
- Universal clamping system for flange sockets (adaptable to 90% of the available flange sockets in the market)
- Easy and fast assembly
- Designed for its use in industrial environments, ensuring a high resistance to external agents



Configuración de cuadro modo libre  
o según REBT 2002  
Free combination of enclosure



Esquema eléctrico "on line"  
Online electric diagram



Presupuesto "on line"  
Online quotation



Cajas industriales cableadas IP44 Cabled industrial boxes IP44

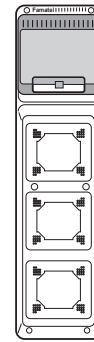
Cajas 6 módulos IP44 / Boxes 6 modules IP44



Ref. / Item	3 Tomas / Sockets IP44						
	16A			32A			
	2P+T	3P+T	3P+T+N	2P+TTL	2P+T	3P+T	3P+T+N
				SCHUKO			
	220V	400V	400V	220V	220V	400V	400V
6401	--	--	--	3	--	--	--
6402	3	--	--	--	--	--	--
6403	1	--	--	2	--	--	--
6404	2	--	--	1	--	--	--
6406	2	1	--	--	--	--	--
6407	2	--	--	--	--	1	--
6408	1	--	1	1	--	--	--
6409	1	--	--	1	--	--	1
6410	2	--	--	--	--	--	1

Norma / Norm: EN62208

Otras configuraciones consultar / For other configurations, please contact us



Ref/Item 3960



Ref/Item 6406

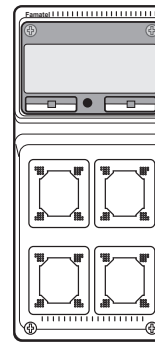
Cajas 8 módulos IP44 / Boxes 8 modules IP44



Ref. / Item	4 Tomas / Sockets IP44						
	16A			32A			
	2P+T	3P+T	3P+T+N	2P+TTL	2P+T	3P+T	3P+T+N
				SCHUKO			
	220V	400V	400V	220V	220V	400V	400V
6501	--	--	--	4	--	--	--
6502	2	--	--	2	--	--	--
6503	2	1	--	1	--	--	--
6504	--	1	--	2	--	1	--
6505	--	2	--	2	--	--	--
6506	--	--	--	2	--	2	--
6507	--	--	2	2	--	--	--
6508	--	--	--	2	--	--	2
6509	--	--	1	2	--	--	1
6510	1	1	--	2	--	--	--
6511	2	--	2	--	--	--	--
6512	2	--	--	--	--	--	2

Norma / Norm: EN62208

Otras configuraciones consultar / For other configurations, please contact us



Ref/Item 3961



Ref/Item 6504

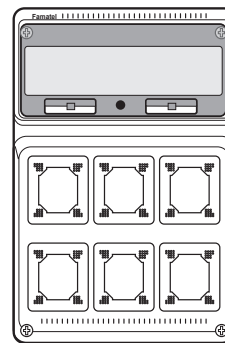
Cajas 16 módulos IP44 / Boxes 16 modules IP44



Ref. / Item	6 Tomas / Sockets IP44						
	16A			32A			
	2P+T	3P+T	3P+T+N	2P+TTL	2P+T	3P+T	3P+T+N
				SCHUKO			
	220V	400V	400V	220V	220V	400V	400V
6601	2	--	--	4	--	--	--
6602	--	2	--	2	--	2	--
6603	2	2	--	2	--	--	--
6604	--	--	2	2	--	--	2
6605	--	2	--	2	--	2	--
6606	2	--	2	--	--	--	2

Norma / Norm: EN62208

Otras configuraciones consultar / For other configurations, please contact us



Ref/Item 3962



Ref/Item 6602

## Cajas industriales cableadas IP44 Cabled industrial boxes IP44

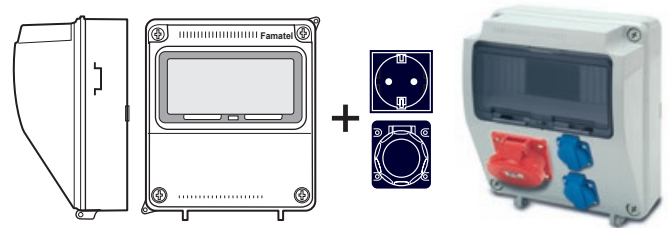
Cajas 9 módulos IP44 / Boxes 9 modules IP44



Ref. / Item	Tomas / Sockets IP44					
	16A			32A		63A
	3P+T	3P+T+N	2P+TTL	3P+T	3P+T+N	3P+T+N
			SCHUKO			
	400V	400V	220V	400V	400V	400V
3957.1	1	--	2	--	--	--
3957.2	--	--	2	1	--	--
3957.3	--	--	2	--	--	--
3957.4	--	--	4	--	--	--
3957.5	--	--	--	--	--	1
3957.7	--	1	2	--	--	--
3957.8	--	--	2	--	1	--
3958.9	2	--	--	--	--	--

Norma / Norm: **EN62208**

Otras configuraciones consultar / For other configurations, please contact us



Ref/Item 3957

Ref/Item 3957.1

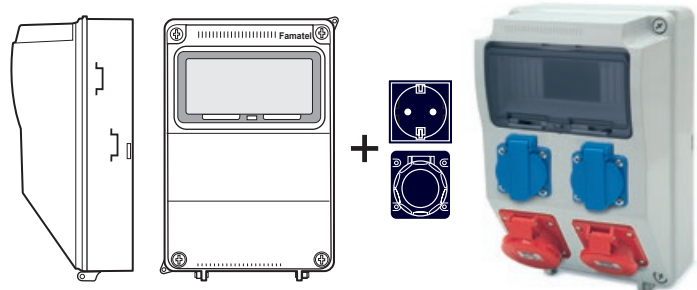
Cajas 9 módulos IP44 / Boxes 9 modules IP44



Ref. / Item	Tomas / Sockets IP44					
	16A			32A		63A
	3P+T	3P+T+N	2P+TTL	3P+T	3P+T+N	3P+T+N
			SCHUKO			
	400V	400V	220V	400V	400V	400V
3958.1	1	--	2	1	--	--
3958.2	2	--	2	--	--	--
3958.3	--	--	2	2	--	--
3958.4	--	1	2	--	1	--
3958.5	--	2	2	--	--	--
3958.6	--	--	2	--	2	--

Norma / Norm: **EN62208**

Otras configuraciones consultar / For other configurations, please contact us



Ref/Item 3958

Ref/Item 3958.1

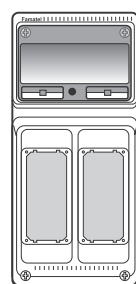
Cajas industriales cableadas IP65 Cabled industrial boxes IP65

Cajas 8 módulos IP65 / Boxes 9 modules IP65



Ref. / Item	2 Tomas interbloqueantes / Interlocked sockets IP67						
	16A				32A		
	2P+T	3P+T	3P+T+N	2P+TTL	2P+T	3P+T	3P+T+N
				SCHUKO			
	220V	400V	400V	220V	220V	400V	400V
6201	2	--	--	--	--	--	--
6202	--	2	--	--	--	--	--
6203	1	--	1	--	--	--	--

Norma / Norm: EN62208  
 Otras configuraciones consultar / For other configurations, please contact us



Ref./Item 3967



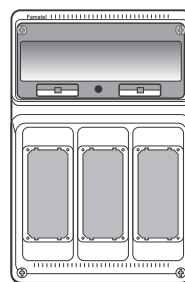
Ref./Item 6201

Cajas 16 módulos IP65 / Boxes 16 modules IP65



Ref. / Item	3 Tomas interbloqueantes / Interlocked sockets IP65						
	16A				32A		
	2P+T	3P+T	3P+T+N	2P+TTL	2P+T	3P+T	3P+T+N
				SCHUKO			
	220V	400V	400V	220V	220V	400V	400V
6301	3	--	--	--	--	--	--
6302	2	1	--	--	--	--	--
6303	2	--	1	--	--	--	--
6304	1	1	1	--	--	--	--
6305	1	--	--	--	--	1	1
6306	1	1	--	--	--	--	1

Norma / Norm: EN62208  
 Otras configuraciones consultar / For other configurations, please contact us



Ref./Item 3968



Ref./Item 6301



## Cajas industriales cableadas IP65 Cabled industrial boxes IP65

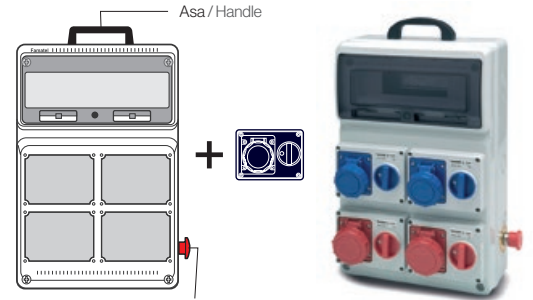
Cajas 16 módulos IP65 / Boxes 16 modules IP65



Ref. / Item	4 Tomas interbloqueantes / Interlocked sockets IP67						
	16A				32A		
	2P+T	3P+T	3P+T+N	2P+TTL	2P+T	3P+T	3P+T+N
				SCHUKO			
	220V	400V	400V	220V	220V	400V	400V
6901	2	2	--	--	--	--	--
6902	2	1	--	--	--	1	--
6903	3	1	--	--	--	--	--
6904	3	--	--	--	--	1	--
6905	4	--	--	--	--	--	--

Norma / Norm: **EN62208 / EN60439-4**

Otras configuraciones consultar / For other configurations, please contact us



Ref/Item 3970

Seta de emergencia  
Emergency push button

Ref/Item 6901

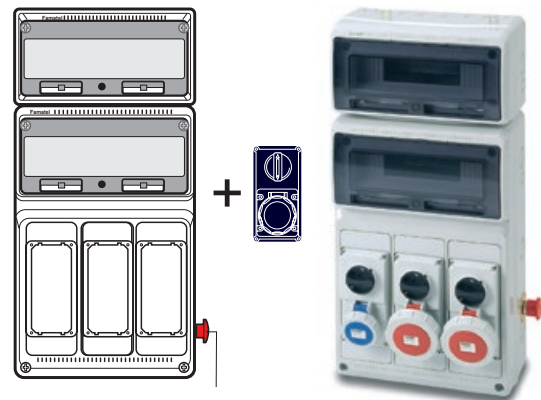
Cajas 32 módulos IP65 / Boxes 32 modules IP65



Ref. / Item	3 Tomas interbloqueantes / Interlocked sockets IP67						
	16A				32A		
	2P+T	3P+T	3P+T+N	2P+TTL	2P+T	3P+T	3P+T+N
				SCHUKO			
	220V	400V	400V	220V	220V	400V	400V
6051	1	1	--	--	--	1	--
6052	--	1	1	--	--	--	1

Norma / Norm: **EN62208 / EN60439-4**

Otras configuraciones consultar / For other configurations, please contact us



Ref/Item 3968+39064

Seta de emergencia  
Emergency push button

Ref/Item 6051

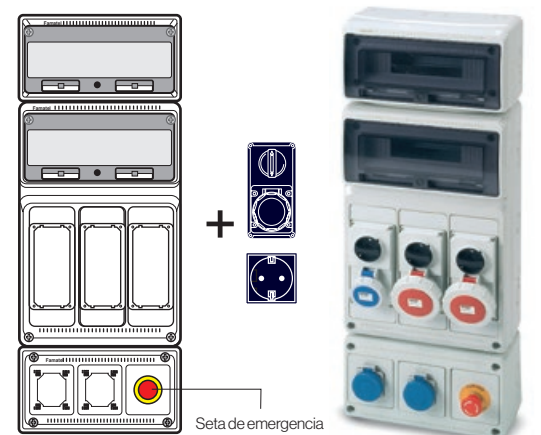
Cajas 32 módulos IP65 / Boxes 32 modules IP65



Ref. / Item	3 Tomas interbloqueantes / Interlocked sockets IP67						
	16A				32A		
	2P+T	3P+T	3P+T+N	2P+TTL	2P+T	3P+T	3P+T+N
				SCHUKO			
	220V	400V	400V	220V	220V	400V	400V
6053	3	--	--	2	--	--	--
6054	1	1	--	2	--	--	1

Norma / Norm: **EN62208 / EN60439-4**

Otras configuraciones consultar / Other configurations please consult us



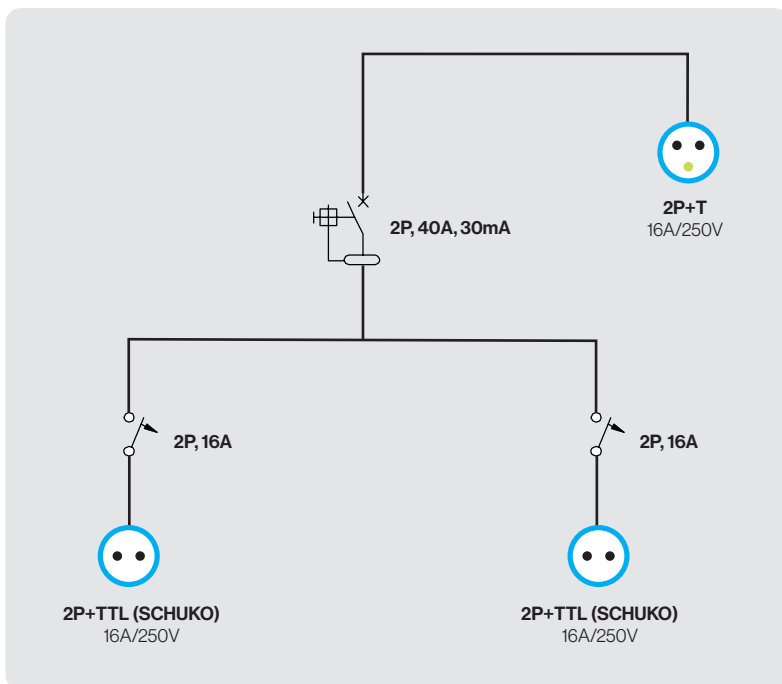
Ref/Item 3968+39064+3953

Seta de emergencia  
Emergency push button

Ref/Item 6054

Cajas industriales cableadas con protecciones Cabled industrial boxes with protections

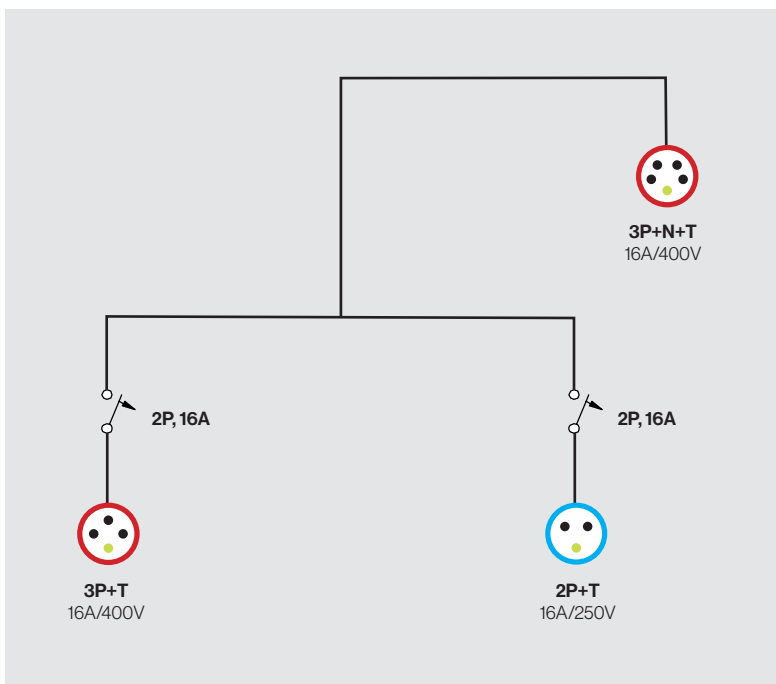
Caja cableada con protecciones / Cabled box with protections Ref. Item **6405**



Ref. Item **6405**

Norma / Norm: EN62208 / EN61439-2

Caja cableada con protecciones / Cabled box with protections Ref. Item **6412**

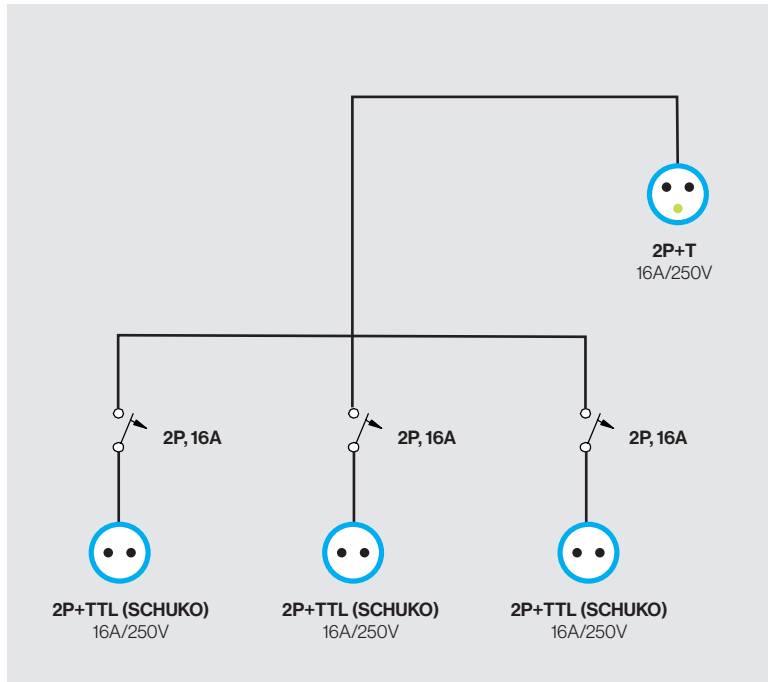


Ref. Item **6412**

Norma / Norm: EN62208 / EN61439-2

## Cajas industriales cableadas con protecciones Cabled industrial boxes with protections

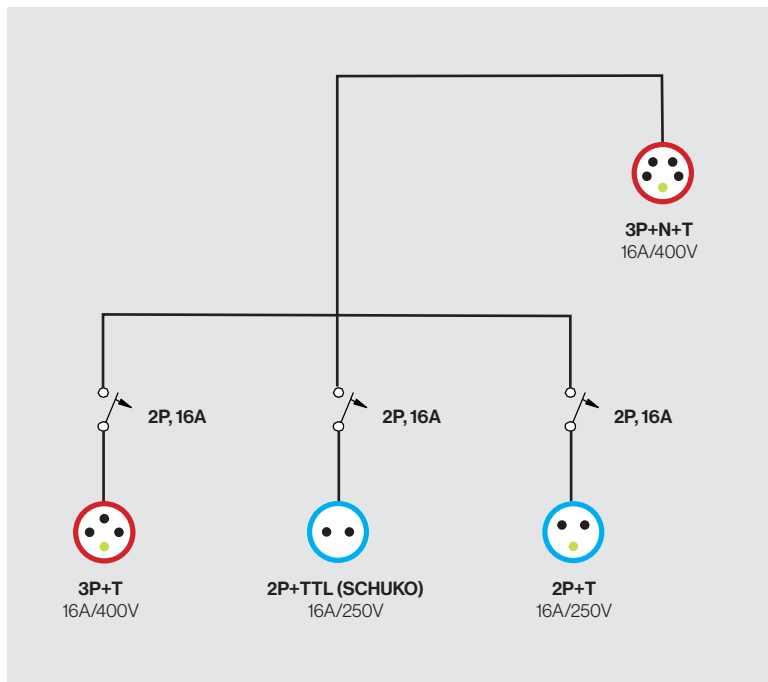
Caja cableada con protecciones / Cabled box with protections Ref. Item **6020**



Ref. Item **6020**

Norma / Norm: EN62208 / EN61439-2

Caja cableada con protecciones / Cabled box with protections Ref. Item **6021**

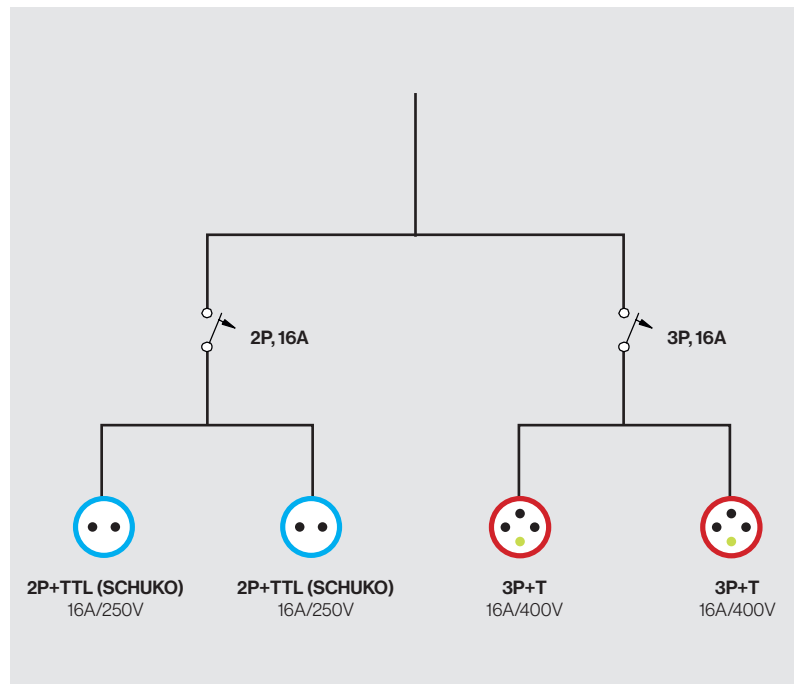


Ref. Item **6021**

Norma / Norm: EN62208 / EN61439-2

Cajas industriales cableadas con protecciones Cabled industrial boxes with protections

Caja cableada con protecciones / Cabled box with protections Ref. Item **6701**

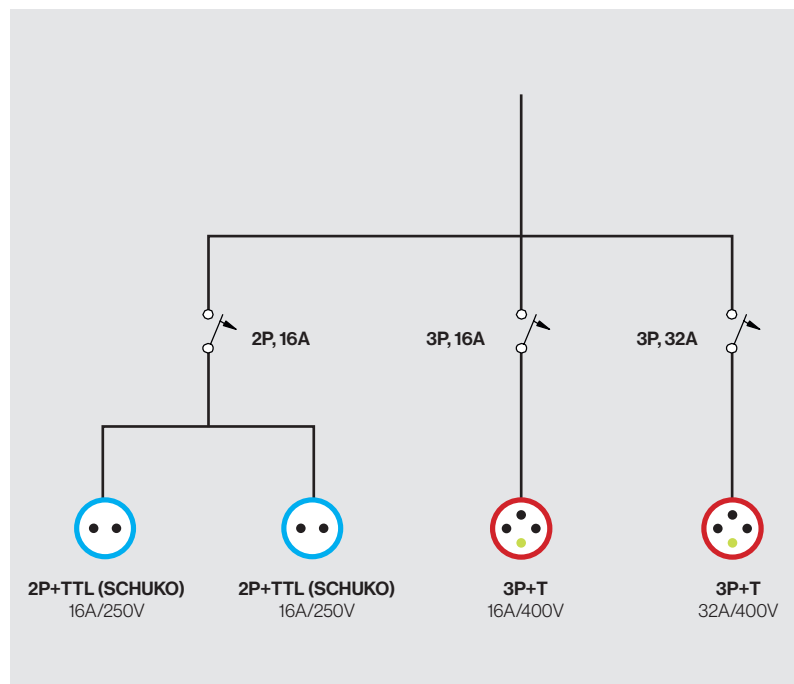


15 m cable H07RN-F 5x4 mm<sup>2</sup> + Clavija/Plug IEC 3P+N+T 16A/400V  
 Norma / Norm: **EN62208 / EN61439-2**



Ref. Item **6701**

Caja cableada con protecciones / Cabled box with protections Ref. Item **6702**



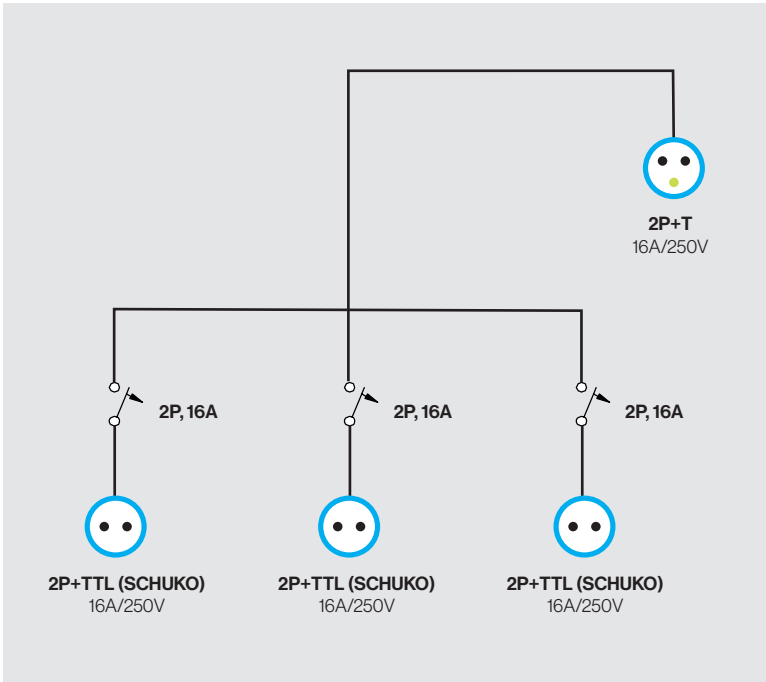
15 m cable H07RN-F 5x6 mm<sup>2</sup> + Clavija/Plug IEC 3P+N+T 32A/400V  
 Norma / Norm: **EN62208 / EN61439-2**



Ref. Item **6702**

## Cajas industriales cableadas con protecciones Cabled industrial boxes with protections

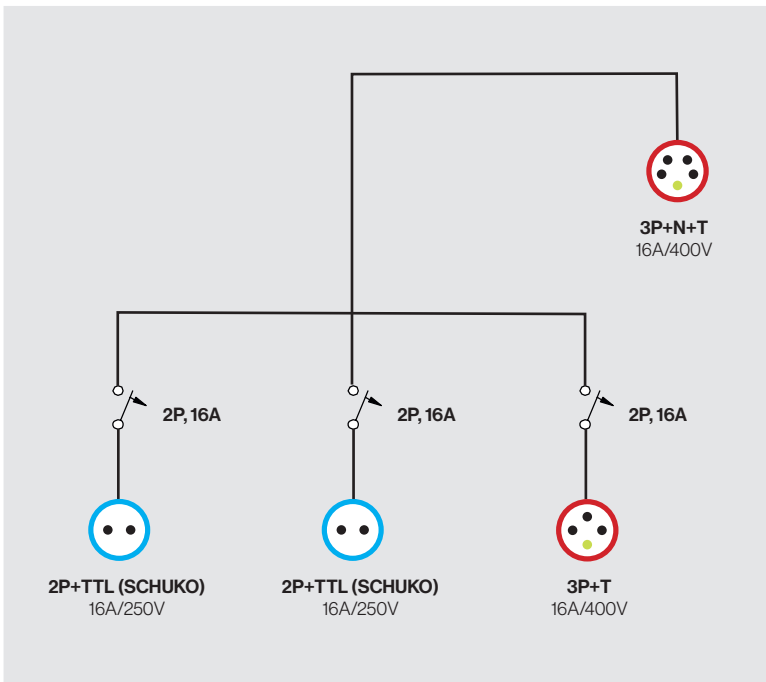
Caja cableada con protecciones / Cabled box with protections Ref. Item **6703**



Ref. Item **6703**

Norma / Norm: EN62208 / EN61439-2

Caja cableada con protecciones / Cabled box with protections Ref. Item **6704**

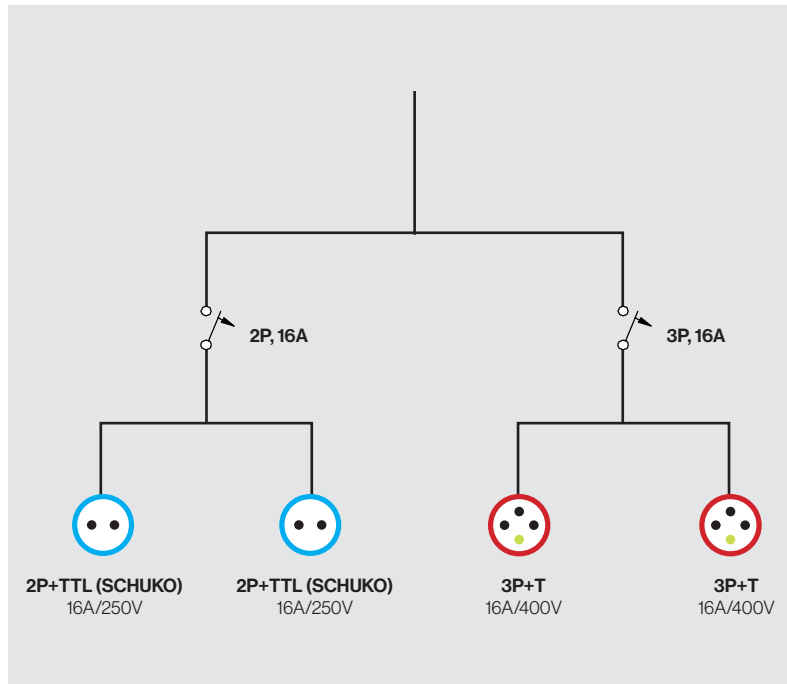


Ref. Item **6704**

Norma / Norm: EN62208 / EN61439-2

Cajas industriales cableadas con protecciones Cabled industrial boxes with protections

Caja cableada con protecciones / Cabled box with protections Ref. Item **6705**

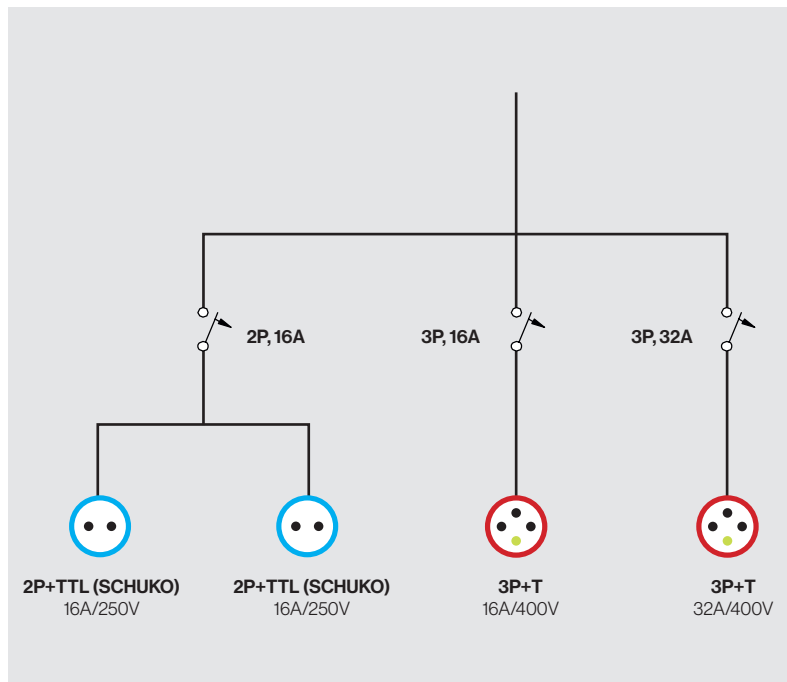


15 m cable H07RN-F 5x4 mm<sup>2</sup> + Clavija/Plug IEC 3P+N+T 16A/400V  
 Norma / Norm: **EN62208 / EN61439-2**



Ref. Item **6705**

Caja cableada con protecciones / Cabled box with protections Ref. Item **6706**



15 m cable H07RN-F 5x6 mm<sup>2</sup> + Clavija/Plug IEC 3P+N+T 32A/400V  
 Norma / Norm: **EN62208 / EN61439-2**

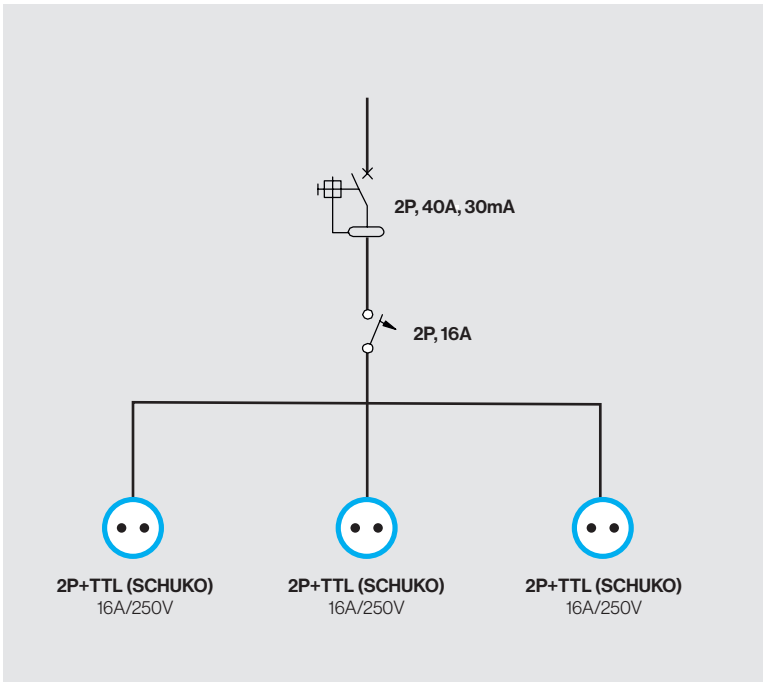


Ref. Item **6706**



## Cajas industriales cableadas con protecciones Cabled industrial boxes with protections

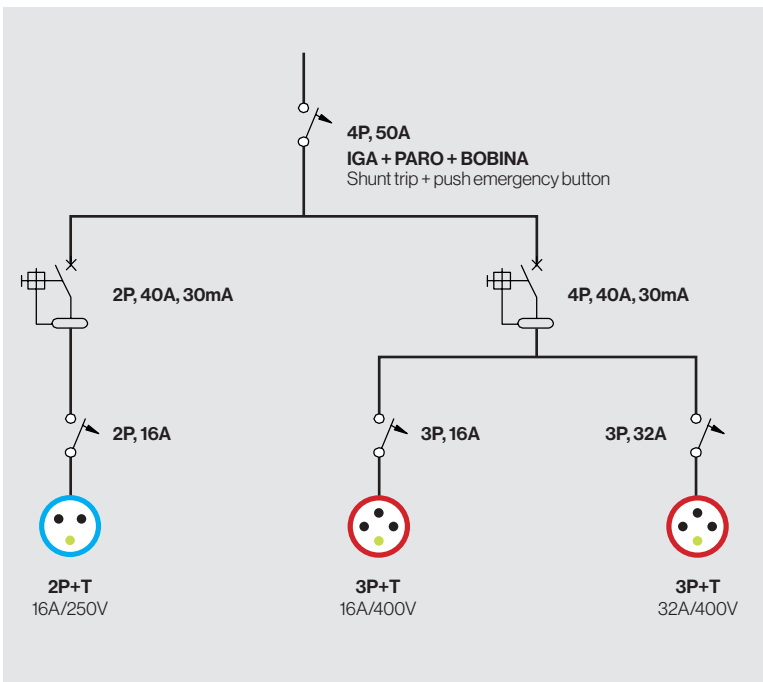
Caja cableada con protecciones / Cabled box with protections Ref. Item **3957.11**



15 m cable H05W-F 3x2,5 mm<sup>2</sup> + Clavija/Plug SCHUKO 16A/250V  
Norma / Norm: **EN62208 / EN61439-2**

Ref. Item  
**3957.11**

Caja cableada con protecciones / Cabled box with protections Ref. Item **6151**

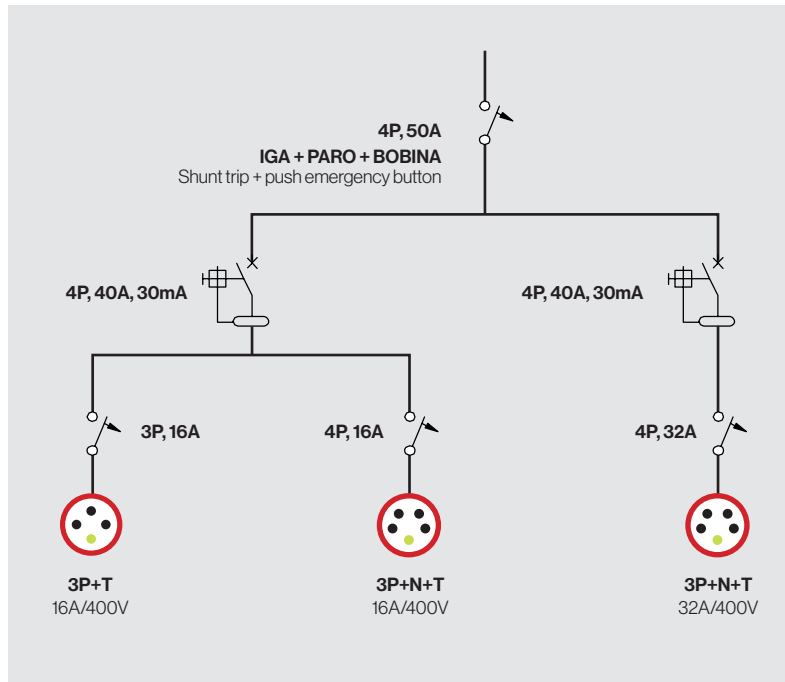


Norma / Norm: **EN62208 / EN60439-4**

Ref. Item  
**6151**

Cajas industriales cableadas con protecciones Cabled industrial boxes with protections

Caja cableada con protecciones / Cabled box with protections Ref. Item **6152**

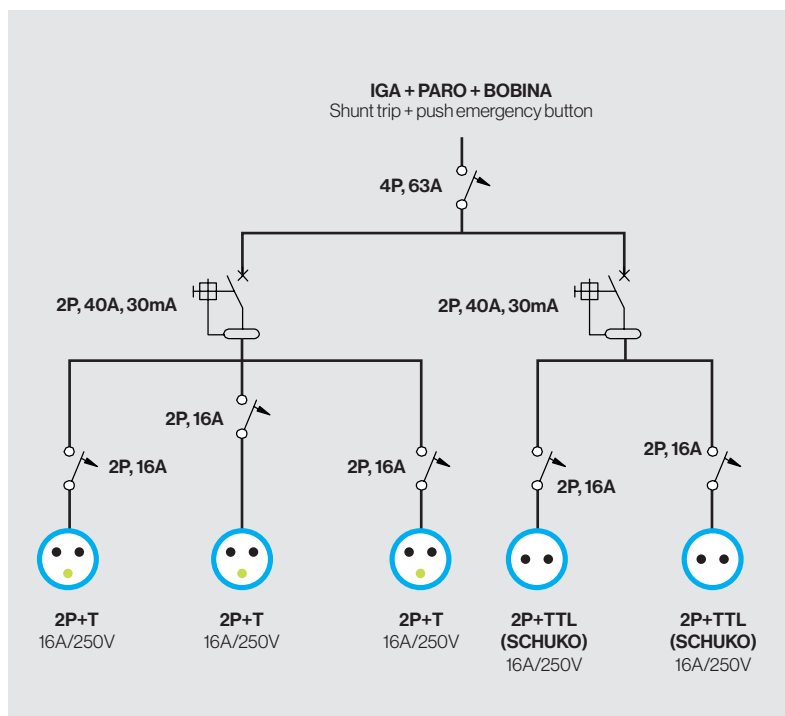


Norma / Norm: EN62208 / EN60439-4



Ref. Item **6152**

Caja cableada con protecciones / Cabled box with protections Ref. Item **6153**



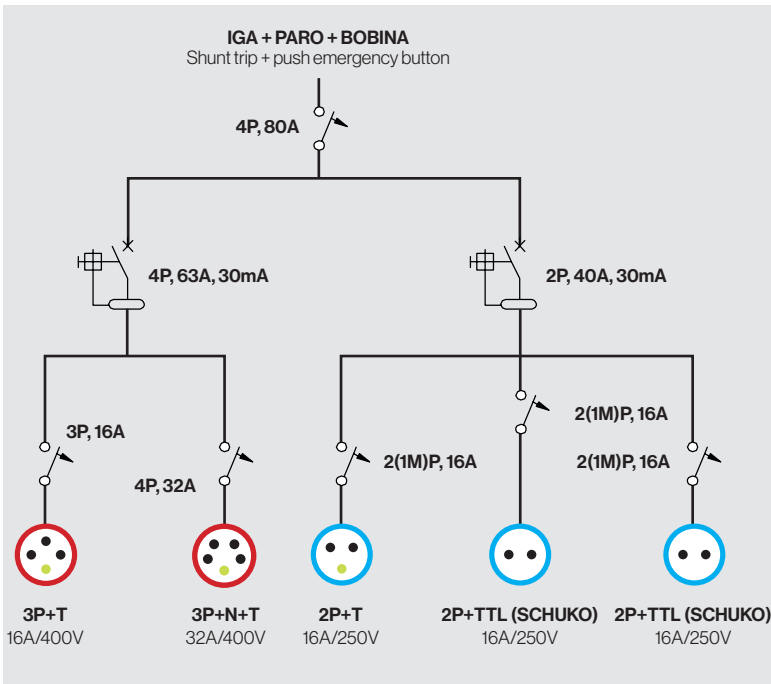
Norma / Norm: EN62208 / EN60439-4



Ref. Item **6153**

## Cajas industriales cableadas con protecciones Cabled industrial boxes with protections

Caja cableada con protecciones / Cabled box with protections Ref. Item **6154**

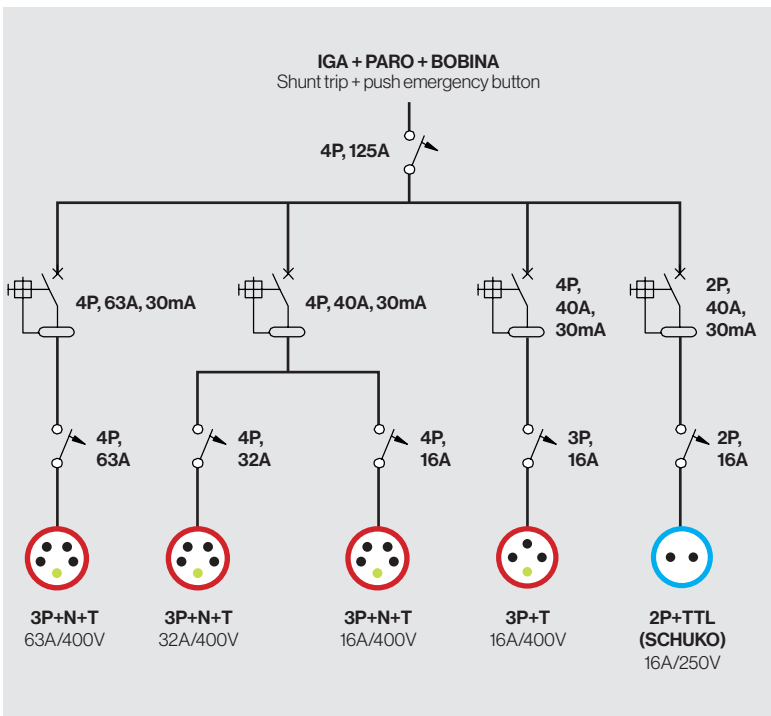


Norma / Norm: EN62208 / EN60439-4



Ref. Item  
**6154**

Caja cableada con protecciones / Cabled box with protections Ref. Item **6155**



Norma / Norm: EN62208 / EN60439-4



Ref. Item  
**6155**

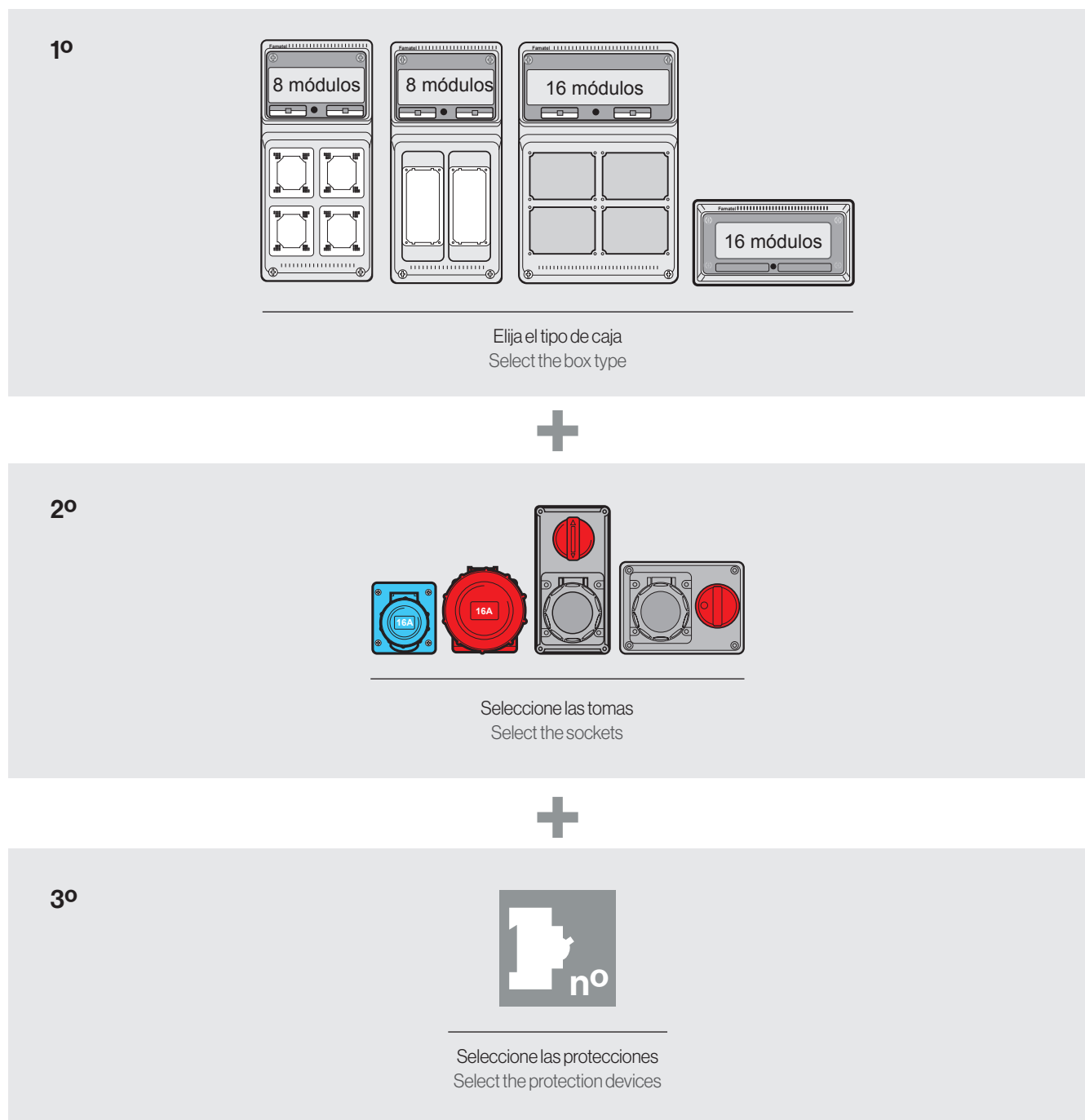
**Nuevo configurador de cuadros online. New on-line electric panel's configurator.**

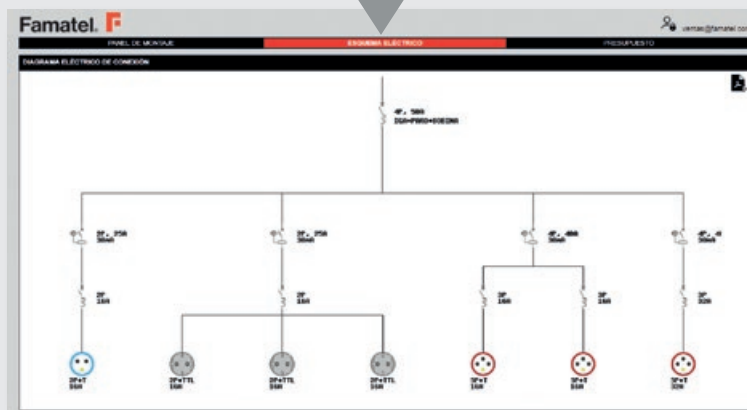
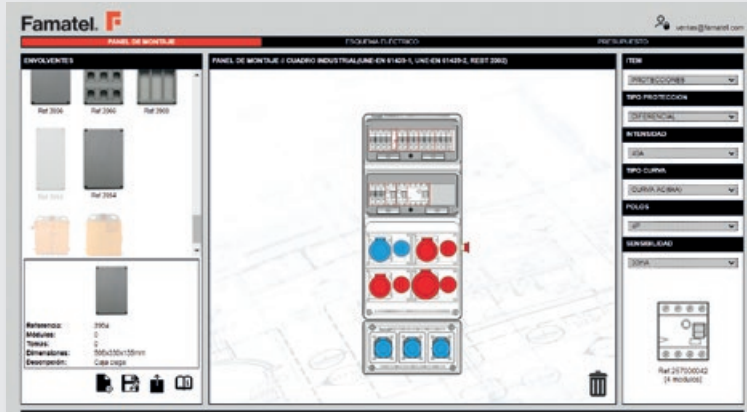
<https://aquasoft.famatel.com/>

Regístrese para personalizar su cuadro y obtener el presupuesto.

<https://aquasoft.famatel.com/>

Sign up to customize your electric panel and get your budget.





**Famotel F PRESUPUESTO ARMARIO INDUSTRIAL**  
 UNIC-EN 01420-1 UNIC-EN 01420-2, REST 2002

CLIENTE: \_\_\_\_\_ Nº OFERTA: 20-02-2022  
 FECHA: \_\_\_\_\_  
 PAGINA: 01

NÚMERO DE PEDIDO: \_\_\_\_\_ CANTIDAD DE PRODUCTO(S) A OFERTAR: 1 TIEMPO MONTAJE (aprox): 2h 15min

REFERENCIA	DESCRIPCIÓN	UNID.	CANTIDAD
2003	Caja 32 (600x600x1200) mm	1	1
2002	Cable 3 conductores 16x2,5x1,5mm <sup>2</sup>	1	1
<b>TOMAS, BASES Y CLAVIJAS</b>			
25009	Base interruptor 2P+T 16 A, 250 V	UN	1
25009	Base interruptor 3P+T 16 A, 400 V	UN	2
25012	Base interruptor 2P+T 32 A, 400 V	UN	1
1390	Base de cables 2P+T, 16 A, 250 V	UN	3
<b>INTERRUPTORES Y DIFERENCIALES</b>			
25700007	Mag 30 A 4P - 40	UN	1
25700005	Mag 30 A 4P - 20	UN	1
25700021	Mag 30 A 2P - 20	UN	2
25700022	Mag 32 A 2P - 20	UN	1
25700044	DIF 30 mA 4P - 2P - 20	UN	2
25700042	DIF 30 mA 4P - 4P - 20	UN	2
<b>ACCESORIOS</b>			
20701	Cable 2x16 (16x2x16) mm	UN	1

TOTAL MÓDULOS	70
TOTAL TOMAS DE CORRIENTE	7
PPV UNIDAD	1426,37 €
PRECIO NETO	2
ACEPTACIÓN / OBSERVACIONES	







# 8.3

## Armarios de obra Distribution enclosures for construction sites

Todos estos armarios se sirven con "Paro de emergencia exterior".  
La bobina de estos armarios es de "emisión", pudiendo solicitar de "mínima".  
Accesorios: candado de cierre exterior, ruedas de arrastre.  
Puede solicitar cualquier otra configuración. Plazo de entrega: 24 horas.

All enclosures are supplied with an external push button.  
Accessories: external padlock, wheels.  
Request personal combinations.



- Alta resistencia al impacto
  - Cierres en inoxidable
  - Pulsador de emergencia exterior
  - Portabilidad
- 
- High impact resistance
  - Inox metallic locks
  - External emergency push button
  - Portability



Paro de emergencia externo  
External emergency push button



Posibilidad de incorporar ruedas  
Optional wheels



Cierres externos metálicos  
External metallic lock



Toma de tensión del cuadro externo  
External voltage socket

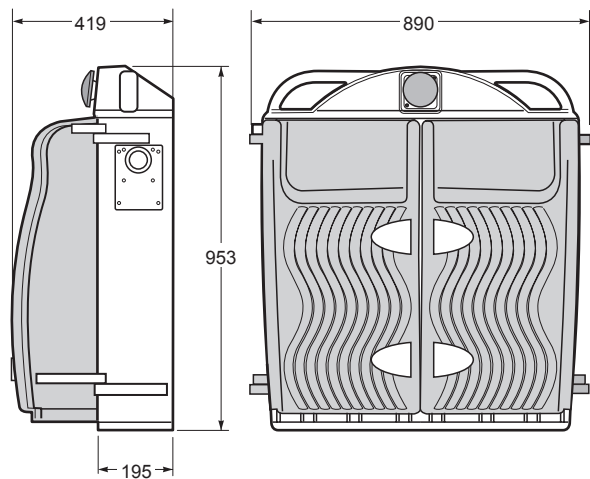


Múltiples combinaciones según sus necesidades  
Multiple combinations in accordance with your requirements

Armarios de obra Distribution enclosures for construction sites

Caja / Box - Ref. Item **3980**

1

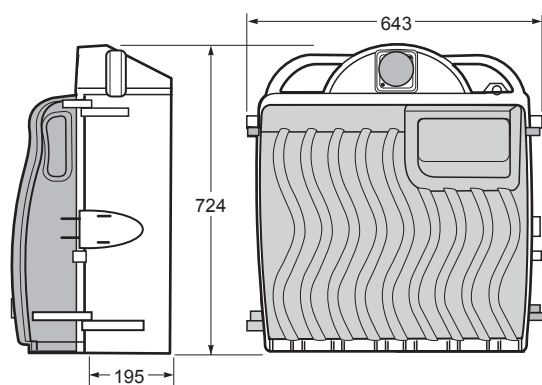


Dimensiones / Dimensions	
Altura / Height	953
Ancho / Width	890
Profundidad / Depth	419
Weight (kg)	18

Norma / Norm: **EN61439-1 / EN60439-3 / EN60439-4**

Caja / Box - Ref. Item **3980P**

1



Dimensiones / Dimensions	
Altura / Height	724
Ancho / Width	643
Profundidad / Depth	419
Weight (kg)	11

Norma / Norm: **EN61439-1 / EN60439-3 / EN60439-4**

Accesorios / Accessories

Soporte armario 3980  
Box support 3980 - Ref. Item **3981**

1



Ref. Item **3981**

Soporte armario 3980P  
Box support 3980P - Ref. Item **3982**

1



Ref. Item **3982**



- Incluye paro de emergencia externo
- Includes an external emergency push button



Ref. Item **3980**



- Incluye paro de emergencia externo
- Includes an external emergency push button



Ref. Item **3980P**

Ruedas para armario 3980  
Wheels for enclosure 3980 - Ref. Item **3983**



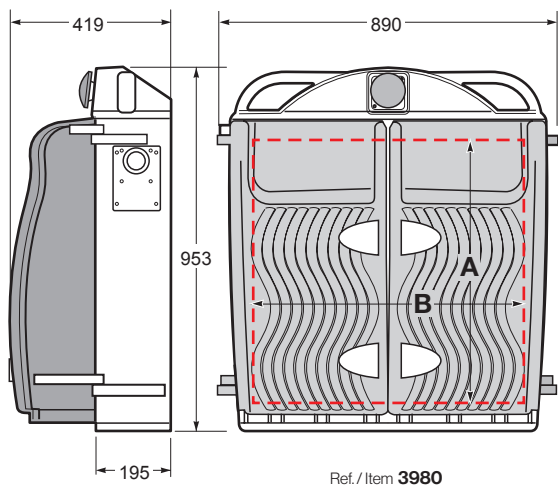
Ref. Item **3983**

Candado para precinto  
Padlock for precinct - Ref. Item **3984**

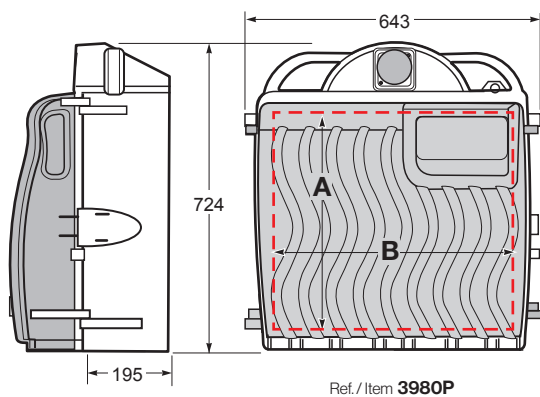


Ref. Item **3984**

Posibles montajes Assembling configurations



Capacidad para cajas Acqua-Combi Capacity for Acqua-Combi Enclosures		
Opciones / Options	Ref. / Item	Nº de
1	<b>3962</b>	2
2	<b>3962 + 3964</b>	2+2
3	<b>3962 + 3968</b>	1+1
4	<b>3962 + 3970</b>	1+1
5	<b>3968</b>	2
6	<b>3970 + 3964</b>	2+2

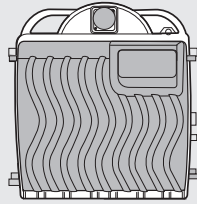


Capacidad para cajas Acqua-Combi Capacity for Acqua-Combi Enclosures		
Opciones / Options	Ref. / Item	Nº de
1	<b>3962</b>	1
2	<b>3970</b>	1
3	<b>3968</b>	1
4	<b>3961</b>	2
5	<b>3961 + 3967</b>	1+1
6	<b>3967</b>	2

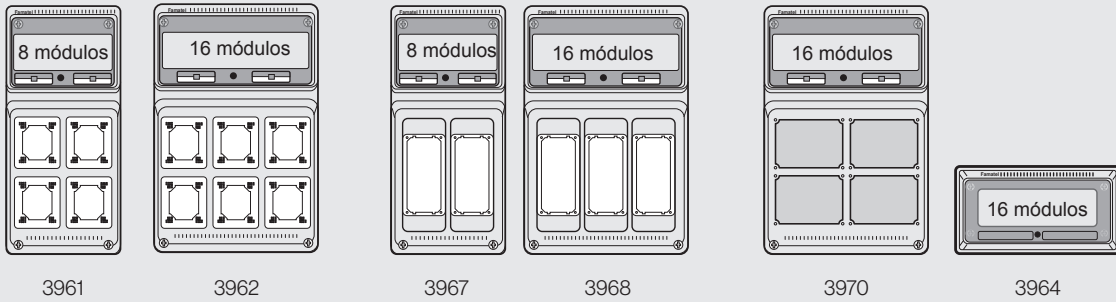
Para otras configuraciones, consultar / Please contact us for other configurations



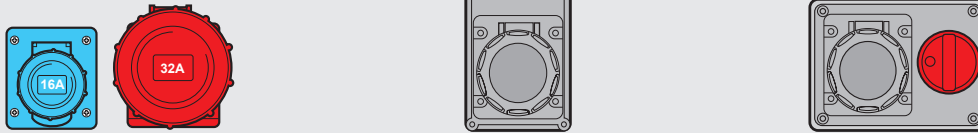
**1º** Elije el tipo de caja  
Select the box type



**2º**



**3º** Seleccione las tomas  
Select the sockets



**4º** Seleccione las protecciones  
Select the protection devices



En 24 h tiene su presupuesto  
You will receive the quotation in 24 h









# 8.4

## Cajas de goma IP65 Rubber boxes IP65

Las nuevas cajas de goma IMPACT están diseñadas para instalaciones que requieran una alta protección a los agentes externos así como una gran resistencia al impacto. Fabricadas en goma butílica están diseñadas para su aplicación en ambientes industriales con una alta exigencia técnica. Disponen de un amplio espacio de cableado y su diseño exterior asegura una perfecta protección a la entrada de agua, polvo, aceites, etc. Están disponibles desde 10 a 18 módulos.

The new IMPACT rubber boxes are designed for installations that require high protection from external agents as well as high impact resistance. Manufactured in butyl rubber, they are designed for application in industrial environments with high technical requirements. They have a wide space for wiring and its external design ensures a perfect protection to the entrance of water, dust, oils, etc. They are available from 10 to 18 modules.



- Fabricadas en goma butílica
- Máxima resistencia a aceites, ácidos, gasolina, disolventes industriales, etc
- 3 modelos de 10, 12 y 18 módulos
- Amplio espacio para el cableado
- Excepcional resistencia al envejecimiento
- IK10 muy alta resistencia al impacto

- Manufactured in butyl rubber
- Maximum resistance to oils, acids, gasoline and industrial solvents
- 3 models in 10, 12 and 18 modules
- Extensive wiring space
- Exceptional resistance to aging
- IK10 high impact resistance



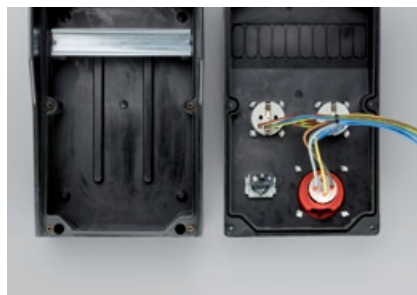
Ventana transparente de policarbonato con cierre por muelle | Unbreakable transparent polycarbonate cover with spring closure for modular switches



Armadura de doble aislamiento en goma butílica, garantizando un IP65 y una alta resistencia al impacto, IK10 | Double insulated framework in hard butyl rubber, guarantees an IP65 and a high impact resistance, IK10



3 modelos disponibles (10, 12, 18 módulos). Corte de módulos según necesidad.  
3 available models (10, 12, 18 modules). Cutting of modules according to your needs.

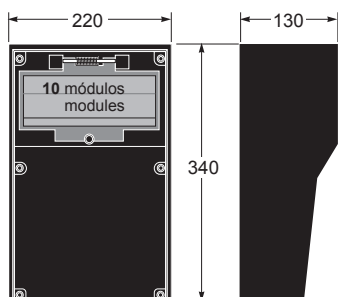


Carril DIN incorporado y posibilidad de sujeción en la base de bornes, placas metálicas, etc.  
DIN rail included and possibility to be fixed on the base terminal bars, metal plates, etc.

Cajas de distribución de goma butílica Solid strong butyl rubber distribution boxes

Cajas de goma / Rubber boxes - Ref. Item **23310**

1



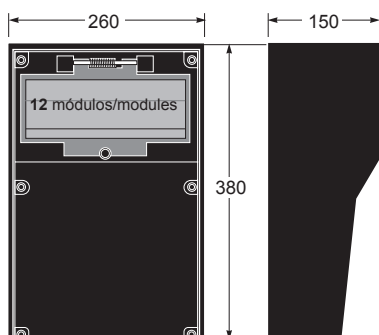
Dimensiones / Dimensions	
Altura / Height	340
Ancho / Width	220
Profundidad / Depth	130

**No enlazable / Not linkable**  
**Norma / Norm: EN62208 / EN60670-1**

Estabilidad térmica / Dimensional stability: **-20° +80°**

Cajas de goma / Rubber boxes - Ref. Item **23311**

1



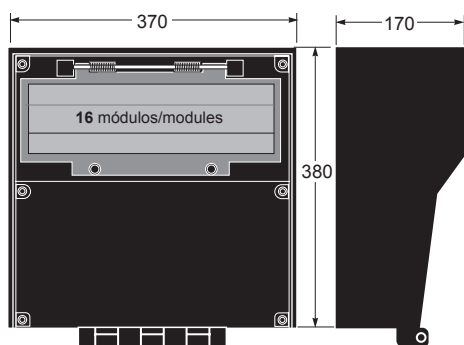
Dimensiones / Dimensions	
Altura / Height	380
Ancho / Width	260
Profundidad / Depth	150

**No enlazable / Not linkable**  
**Norma / Norm: EN62208 / EN60670-1**

Estabilidad térmica / Dimensional stability: **-20° +80°**

Cajas de goma / Rubber boxes - Ref. Item **23312**

1



Dimensiones / Dimensions	
Altura / Height	380
Ancho / Width	370
Profundidad / Depth	170

**No enlazable / Not linkable**  
**Norma / Norm: EN62208 / EN60670-1**

Estabilidad térmica / Dimensional stability: **-20° +80°**



Ref. Item  
**23310**

- Caja robusta de caucho butílico con aislamiento total, autoextinguible, máxima resistencia a los aceites, ácidos, gasolina y disolventes industriales, y una excepcional resistencia al envejecimiento.
- Ventana transparente de policarbonato, 10 módulos con cierre por resorte de acero inoxidable AISI 304 y junta de estanqueidad para garantizar un grado de protección IP65 con los tornillos roscados. La cubierta de la armadura tiene un sello en relieve especial que garantiza el doble aislamiento y el grado de protección.
- Robust box in strong Butyl rubber with total isolation, self-extinguishing, maximal resistance to oils, acids, gasoline and industrial solvents, and with an exceptional resistance to aging.
- Unbreakable polycarbonate window, 10 modules, shock resistant with spring and stainless steel pin ASI. Protection degree up to IP65. Rubber basis with flush-mounted gasket around the perimeter. Rubber covers with respective gasket in relief that, by connection with the rubber basis, guarantees the double insulation and the degree of protection.



Ref. Item  
**23311**

- Caja robusta de caucho butílico con aislamiento total, autoextinguible, máxima resistencia a los aceites, ácidos, gasolina y disolventes industriales, y una excepcional resistencia al envejecimiento.
- Ventana transparente de policarbonato, 12 módulos con cierre por resorte de acero inoxidable AISI 304 y junta de estanqueidad para garantizar un grado de protección IP65 con los tornillos roscados. La cubierta de la armadura tiene un sello en relieve especial que garantiza el doble aislamiento y el grado de protección.
- Robust box in strong Butyl rubber with total isolation, self-extinguishing, maximal resistance to oils, acids, gasoline and industrial solvents, and with an exceptional resistance to aging.
- Unbreakable polycarbonate window, 12 modules, shock resistant with spring and stainless steel pin ASI. Protection degree up to IP65. Rubber basis with flush-mounted gasket around the perimeter. Rubber covers with respective gasket in relief that, by connection with the rubber basis, guarantees the double insulation and the degree of protection.



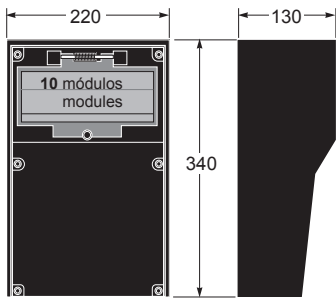
Ref. Item  
**23312**

- Caja robusta de caucho butílico con aislamiento total, autoextinguible, máxima resistencia a los aceites, ácidos, gasolina y disolventes industriales, y una excepcional resistencia al envejecimiento.
- Ventana transparente de policarbonato, 18 módulos con cierre por resorte de acero inoxidable AISI 304 y junta de estanqueidad para garantizar un grado de protección IP65 con los tornillos roscados. La cubierta de la armadura tiene un sello en relieve especial que garantiza el doble aislamiento y el grado de protección.
- Robust box in strong Butyl rubber with total isolation, self-extinguishing, maximal resistance to oils, acids, gasoline and industrial solvents, and with an exceptional resistance to aging.
- Unbreakable polycarbonate window, 18 modules, shock resistant with spring and stainless steel pin ASI. Protection degree up to IP65. Rubber basis with flush-mounted gasket around the perimeter. Rubber covers with respective gasket in relief that, by connection with the rubber basis, guarantees the double insulation and the degree of protection.

Cajas de distribución de goma butílica cableadas  
Cabled solid strong butyl rubber distribution boxes

Cajas de goma / Rubber boxes - Ref. Item **23310**

1

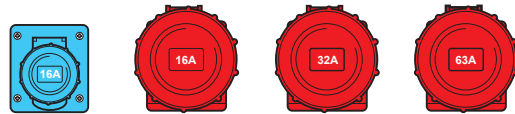
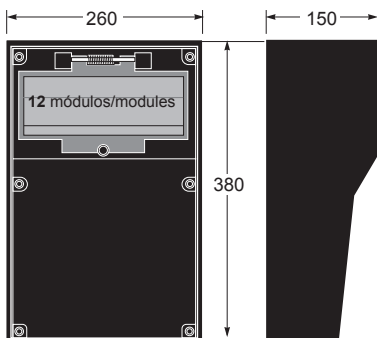


Ref / Item	Nº schuko	IP67 16A 3p+T+N 380-440V	IP67 32A 3p+T+N 380-440V	IP67 63A 3p+T+N 380-440V	IP67 125A 3p+T+N 380-440V
23310.1	4	--	--	--	--
23310.2	1	1	--	--	--
23310.3	1	--	1	--	--
23310.4	--	--	--	1	--
23310.5	--	--	--	--	1

Norma / Norm: EN62208 / EN60439-1 / EN60439-4

Cajas de goma / Rubber boxes - Ref. Item **23311**

1

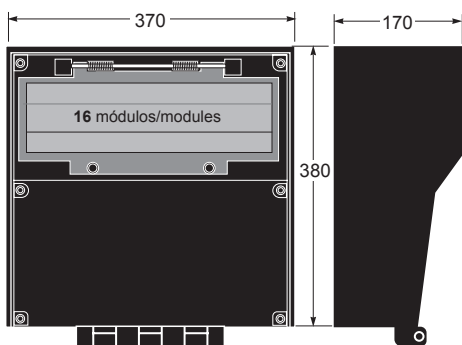


Ref / Item	Nº schuko	IP67 16A 3p+T+N 380-440V	IP67 32A 3p+T+N 380-440V	IP67 63A 3p+T+N 380-440V
23311.1	6	--	--	--
23311.2	3	2	--	--
23311.3	3	--	2	--
23311.4	3	1	1	--
23311.5	--	1	1	--
23311.6	3	--	--	1
23311.7	--	1	--	1
23311.8	--	--	1	1

Norma / Norm: EN62208 / EN60439-1 / EN60439-4

Cajas de goma / Rubber boxes - Ref. Item **23312**

1

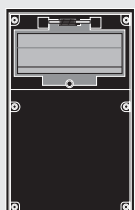


Ref / Item	Nº schuko	IP67 16A 3p+T+N 380-440V	IP67 32A 3p+T+N 380-440V	IP67 63A 3p+T+N 380-440V	IP67 125A 3p+T+N 380-440V
23312.1	10	--	--	--	--
23312.2	5	3	--	--	--
23312.3	5	--	2	--	--
23312.4	5	2	1	--	--
23312.5	5	--	--	1	--
23312.6	--	3	--	1	--
23312.7	--	--	2	1	--
23312.8	--	2	1	1	--
23312.9	4	--	--	--	1

Norma / Norm: EN62208 / EN60439-1 / EN60439-4

- Montajes estándar; para otras configuraciones soliciten presupuesto indicando modelos de caja y configuración.
- Standard assembly; for other configurations please request quotation, indicating models of boxes and their configuration.

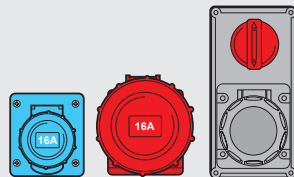
1º



Elija el tipo de caja  
Select the box type

+

2º



Seleccione las tomas  
Select the sockets

+

3º



Seleccione las protecciones  
Select the protection devices

⇒

4º



En 24 h tiene su presupuesto  
You will receive the quotation in 24 h

## Accesorios Accessories

Asa / Handle - Ref. Item **3917**

1 



Soporte / Support - Ref. Item **1833**

1 

- Soportes metálico para fijación a pared para modelos: 23310 / 23311
- Metallic supports for wall fixing for models: 23310 / 23311



Soporte / Support - Ref. Item **1834**

1 

- Soporte metálico para fijación a pared para modelo: 23312
- Metallic supports for wall fixing for models: 23312



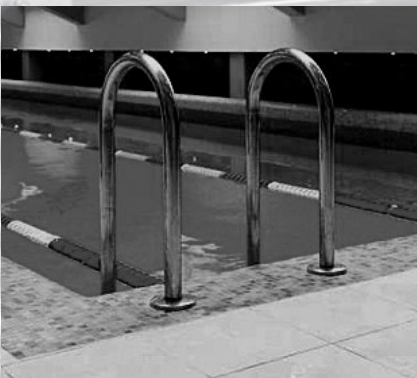
Soporte regletas + regleta

Terminal bar support + Terminal bar - Ref. Item **SPTC-4**

1 

- Soporte regletas de neutro y tierra para ref. 3904, 3904-T y serie Acqua Combi + 2 regletas RG-04 (2x16 mm<sup>2</sup> + 4x10 mm<sup>2</sup>).
- Neutral and earth terminal bar support for item 3904, 3904-T and Acqua Combi serie + 2 terminal bar RG-04 (2x16 mm<sup>2</sup> + 4x10 mm<sup>2</sup>).





Piscinas Swimming pools



Bodegas Wine cellars



Campos de cultivo Farmlands



# 8.5

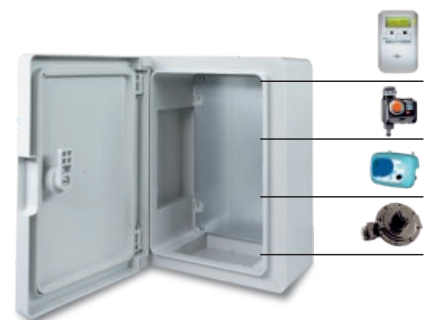
## Armarios estancos termoplásticos IP65 Watertight enclosures IP65

MAGNA está formada por 7 modelos de hasta una medida máxima de 750x1000. Pensadas para su aplicación en el sector residencial e industrial por su versatilidad y grado de protección a los agentes externos. Incorporan una placa metálica que permite la instalación de cualquier equipo eléctrico y de control. Destaca la posibilidad de incorporar un equipo portamódulos así como la instalación de una segunda puerta de seguridad. Su sistema de apertura por llave triangular permite un rápido y fácil acceso al interior de la instalación.

MAGNA is composed of 7 models up to a maximum measurement of 750x1000. Designed for applications in the residential and industrial sectors due to its versatility and degree of protection to external agents. It incorporates a metal plate that allows the installation of any electrical and control equipment. It is characterized by the possibility of incorporating a module-holder as well as the installation of a second security door. Its opening system by triangular key allows a quick and easy access to the interior of the installation.



- Protección al UV, corrosión y al salitre
- Estabilidad dimensional -25°C+85°C
- Autoextinguible UL94HB
- Incluye placa metálica galvanizada 1,2 mm
- UV, Corrosion and salinity protection
- Operating temperature -25°C+85°C
- Flame-retardant UL94HB
- Includes galvanized metallic mounting plate of 1.2 mm



Incluyen accesorios de fijación que garantizan la protección IP65  
Wall-fixing accessories guaranteeing IP65 protection degree



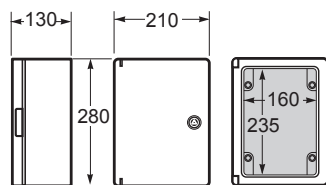
Bisagras reforzadas con ejes metálicos.  
Reinforced hinges



Llave de cierre 1/4 de giro, posibilidad de incorporar cerradura metálica  
1/4 turn plastic key

Armarios Magna IP65 Magna enclosures IP65

Armario / Enclosure - Ref. Item **39123**

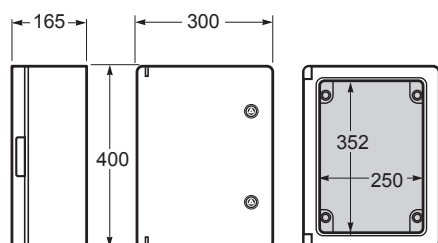


Dimensiones externas / External dimensions	
Altura / Height	280
Ancho / Width	210
Profundidad / Depth	130

Dimensiones internas / Internal dimensions	
Altura / Height	235
Ancho / Width	160
Profundidad / Depth	123

Normas / Norms: EN 61439-1/ EN 60439-3/ EN 62208

Armario / Enclosure - Ref. Item **39134**

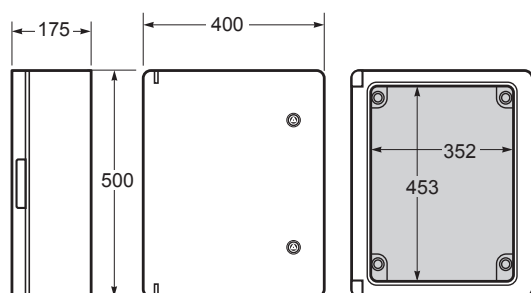


Dimensiones externas / External dimensions	
Altura / Height	400
Ancho / Width	300
Profundidad / Depth	165

Dimensiones internas / Internal dimensions	
Altura / Height	352
Ancho / Width	250
Profundidad / Depth	158

Normas / Norms: EN 61439-1/ EN 60439-3/ EN 62208

Armario / Enclosure - Ref. Item **39145**

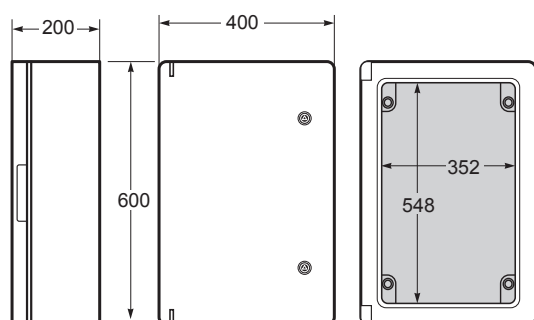


Dimensiones externas / External dimensions	
Altura / Height	500
Ancho / Width	400
Profundidad / Depth	175

Dimensiones internas / Internal dimensions	
Altura / Height	453
Ancho / Width	352
Profundidad / Depth	168

Normas / Norms: EN 61439-1/ EN 60439-3/ EN 62208

Armario / Enclosure - Ref. Item **39146**



Dimensiones externas / External dimensions	
Altura / Height	600
Ancho / Width	400
Profundidad / Depth	200

Dimensiones internas / Internal dimensions	
Altura / Height	548
Ancho / Width	352
Profundidad / Depth	193

Normas / Norms: EN 61439-1/ EN 60439-3/ EN 62208



- Marco y puerta en ABS
- Sistema de cierre 1/4 de giro
- Incluye placa metálica galvanizada

- Door and base in ABS
- 1/4 turn plastic key
- Galvanized metallic plate included

\*Posibilidad de puerta transparente en PC. / Also available with transparent door.



Ref. Item  
**39123-T**



Ref. Item  
**39123**



- Marco y puerta en ABS
- Sistema de cierre 1/4 de giro
- Incluye placa metálica galvanizada

- Door and base in ABS
- 1/4 turn plastic key
- Galvanized metallic plate included

\*Posibilidad de puerta transparente en PC. / Also available with transparent door.



Ref. Item  
**39134-T**



Ref. Item  
**39134**



- Marco y puerta en ABS
- Sistema de cierre 1/4 de giro
- Incluye placa metálica galvanizada

- Door and base in ABS
- 1/4 turn plastic key
- Galvanized metallic plate included

\*Posibilidad de puerta transparente en PC. / Also available with transparent door.



Ref. Item  
**39145-T**



Ref. Item  
**39145**



- Marco y puerta en ABS
- Sistema de cierre 1/4 de giro
- Incluye placa metálica galvanizada

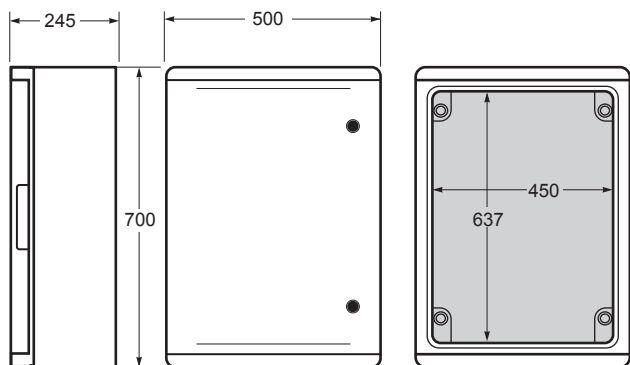
- Door and base in ABS
- 1/4 turn plastic key
- Galvanized metallic plate included



Ref. Item  
**39146**

Armarios Magna IP65 Magna enclosures IP65

Armario / Enclosure - Ref. Item **39157**

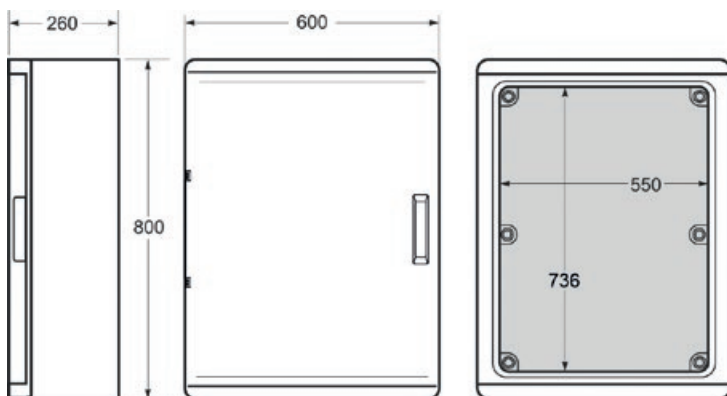


Dimensiones externas / External dimensions	
Altura / Height	700
Ancho / Width	500
Profundidad / Depth	245

Dimensiones internas / Internal dimensions	
Altura / Height	637
Ancho / Width	450
Profundidad / Depth	238

Normas / Norms: EN 61439-1/ EN 60439-3/ EN 62208

Armario / Enclosure - Ref. Item **39168**

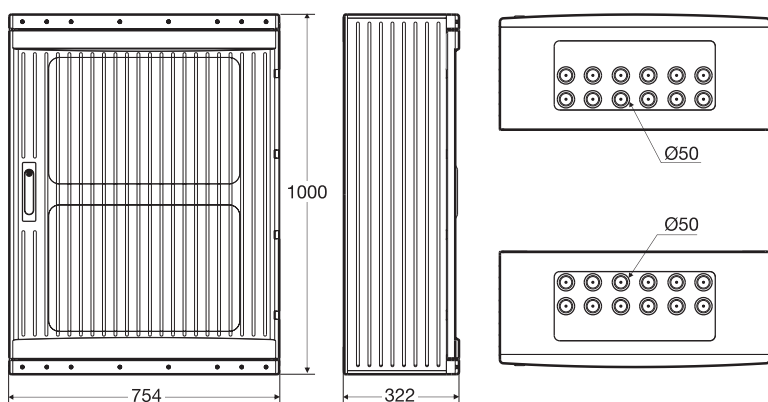


Dimensiones externas / External dimensions	
Altura / Height	800
Ancho / Width	600
Profundidad / Depth	260

Dimensiones internas / Internal dimensions	
Altura / Height	736
Ancho / Width	550
Profundidad / Depth	253

Normas / Norms: EN 61439-1/ EN 60439-3/ EN 62208

Armario / Enclosure - Ref. Item **39169**



Dimensiones externas / External dimensions	
Altura / Height	1000
Ancho / Width	754
Profundidad / Depth	322

Dimensiones internas / Internal dimensions	
Altura / Height	970
Ancho / Width	700
Profundidad / Depth	260

Normas / Norms: IEC/EN 62208



Ref. Item  
**39157**

- Marco y puerta en ABS
- Sistema de cierre 1/4 de giro
- Incluye placa metálica galvanizada
- Door and base in ABS
- 1/4 turn plastic key
- Galvanized metallic plate included



Ref. Item  
**39168**

- Marco y puerta en ABS
- Sistema triple de cerradura
- Cerradura metálica
- Incluye placa metálica galvanizada
- Door and base in ABS
- Triple lock system
- Metallic lock
- Galvanized metallic plate included



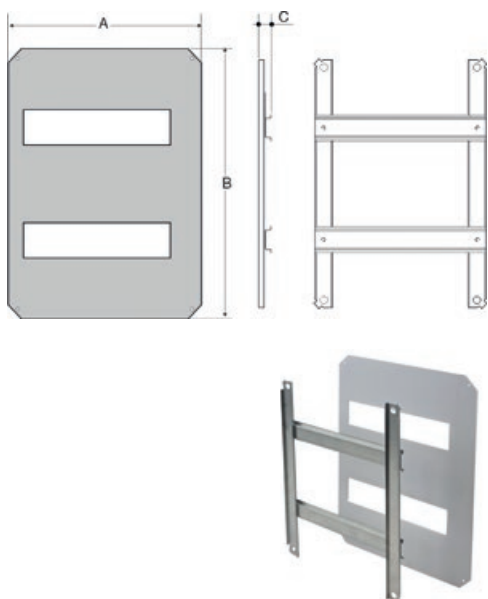
Ref. Item  
**39169**

- Marco y puerta en ASA (Acrylonitrile Styrene Acrylate)
- Sistema triple de cerradura
- Cerradura metálica
- Incluye placa metálica galvanizada
- Door and base in ASA (Acrylonitrile Styrene Acrylate)
- Triple lock system
- Metallic lock
- Galvanized metallic plate included

Accesorios Armarios Magna IP65 Magna enclosures IP65 Accessories

Kit carril DIN / DIN Rail kit

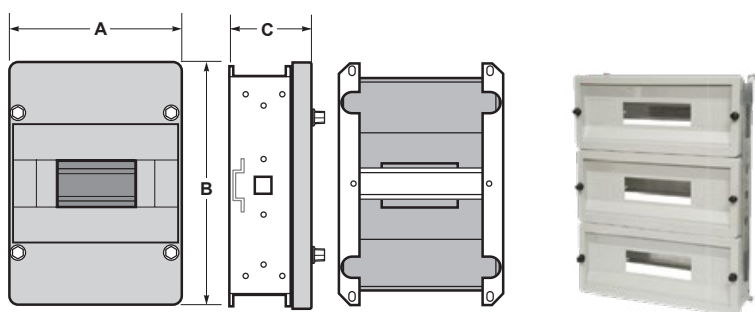
1



Ref. / Item	Dimensiones / Dimensions			Módulos / Modules
	A	B	C	
<b>I-39123</b>	169	244	18	7
<b>I-39134</b>	260	363	18	22
<b>I-39145</b>	350	460	18	54

Kit carril DIN / DIN Rail kit

1



Ref. / Item	Dimensiones / Dimensions			Módulos / Modules
	A	B	C	
<b>I-39146</b>	342	543	170	68
<b>I-39157</b>	446	627	215	88

Techo y base para el armario / Roof and base for the enclosure Ref. Item **39169**

1

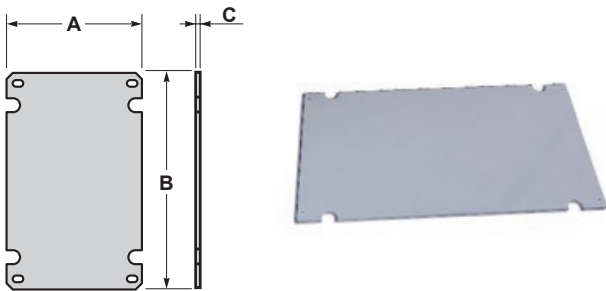


Ref. / Item	Dimensiones / Dimensions		
	A	B	C
<b>39169R</b>	350	790	60
<b>39169B</b>	300	740	100

Dimensiones en mm / Dimensions in mm



Placa poliéster / Polyester plate



Ref. / Item	Dimensiones / Dimensions		
	A	B	C
<b>PL-39123</b>	162	237	4
<b>PL-39134</b>	253	356	4
<b>PL-39145</b>	344	448	4
<b>PL-39146</b>	342	543	4
<b>PL-39157</b>	446	627	4
<b>PL-39168</b>	543	726	4

Cerradura metálica  
Metallic lock - Ref. Item **39120**

1



- Cerradura metálica para modelo: 39146 y 39157.
- Metallic lock for models: 39146 and 39157.

Cerradura metálica  
Metallic lock - Ref. Item **39122**

1



- Cerradura metálica para modelos: 39123, 39134 y 39145
- Metallic lock for models: 39123, 39134 and 39145

Llave triangular de plástico  
Plastic triangle key - Ref. Item **39121**

50







# 8.6

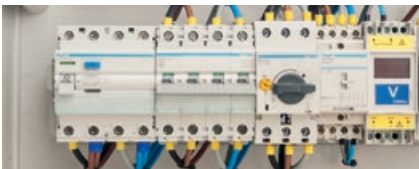
## Armarios de superficie IP65 Wall-mounted enclosures IP65

La nueva gama de armarios de superficie AcquaPLUS IP65 está formada por cuatro modelos de 18 a 72 módulos con posibilidad de instalar un ICP precintable. Estos armarios están pensados para su aplicación en el sector terciario y en ambientes sujetos a polvo, humedad, etc. Destacan por su rapidez y facilidad de instalación en cualquier entorno. Su diseño ergonómico ha sido estudiado con el objetivo de facilitar el acceso al armario una vez instalado, permitiendo una fácil apertura/cierre de la puerta.

The new range of surface enclosures AcquaPLUS IP65 is composed of 4 models that go from 18 to 72 modules. These enclosures have been designed for their application in the tertiary sector and in harsh environments. Its main characteristics are a fast and easy installation as well as its ergonomic design, devised to ease the access to the enclosure once it is installed, through a secure opening/closing door system.

- Gama 18 a 72 módulos
- Amplio espacio cableado
- Portamódulos extraíble; fácil y rápida instalación
- Posibilidad de instalar ICP precintado
- Membrana pretoquelada IP65 que permite una fácil instalación

- From 18 to 72 modules
- Wide space for cabling
- Removable DIN rails for an easy installation
- Possibility of installing a main power circuit breaker
- Bi-injection cable entry IP65 membrane for easy installation



Ampio espacio para el cableado  
Wide space for cabling



Posibilidad de instalar cerradura metálica  
Possibility to add a metallic lock



Frontal y portamódulos extraíble para una fácil y rápida instalación  
Removable front side for a fast and easy installation



Membrana bimatérica que permite una fácil instalación de los tubos métricos, garantizando un grado de protección IP65  
Bi-injection cable entry membrane that allows the installation of metric tubes and, at the same time, guarantees the IP65 protection



Membrana bimatérica dispuesta de pretoqueles para instalar prensaestopas  
Pre-drilled bi-injection membrane for the fixation of cable glands



Membrana bimatérica dispuesta para instalar cable directamente garantizando un grado de protección IP65  
Bi-injection membrane for a direct cable entry without the need to cut or drill, thus guaranteeing an IP65 protection degree



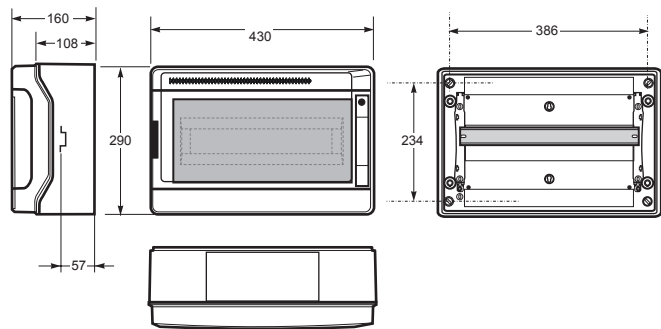
Tapones protectores para garantizar el grado de protección IP65  
Screw taps to guarantee the IP65 protection degree



Facilidad de apertura de la puerta  
Easy door opening system

Acqua+

Armario / Enclosure - Ref. Item **39018**

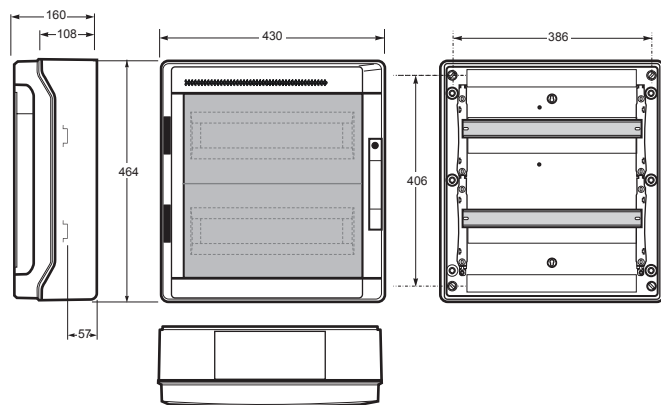


Dimensiones / Dimensions	
Altura / Height	290
Ancho / Width	430
Profundidad / Depth	160

Entradas / Entries	
Superior / Top	2x20; 8x25; 1x35
Inferior / Bottom	2x20; 8x25; 1x35

**Norma / Norm: EN62208**

Armario / Enclosure - Ref. Item **39036**

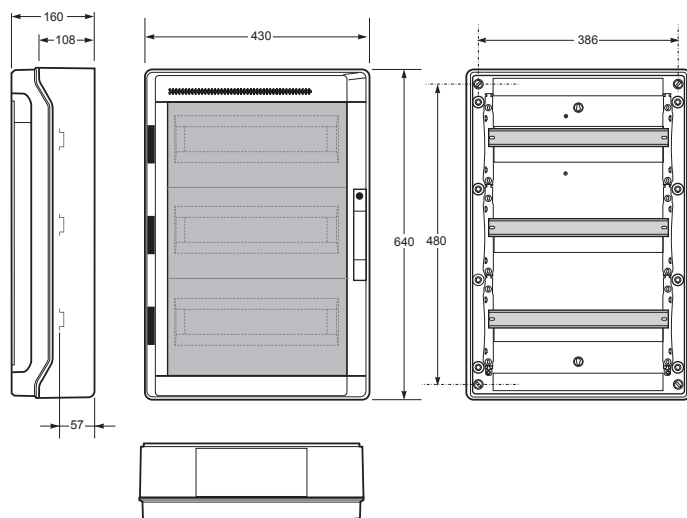


Dimensiones / Dimensions	
Altura / Height	464
Ancho / Width	430
Profundidad / Depth	160

Entradas / Entries	
Superior / Top	2x20; 8x25; 1x35
Inferior / Bottom	2x20; 8x25; 1x35

**Norma / Norm: EN62208**

Armario / Enclosure - Ref. Item **39054**



Dimensiones / Dimensions	
Altura / Height	640
Ancho / Width	430
Profundidad / Depth	160

Entradas / Entries	
Superior / Top	2x20; 8x25; 1x35
Inferior / Bottom	2x20; 8x25; 1x35

**Norma / Norm: EN62208**



- Marco y base en ABS
- Ventana transparente en PC
- Incluye tapones interiores para IP

- Frame and base in ABS
- Transparent window in PC
- Screw taps included for IP

\* Incluye 1 SPT18/36 (1 Soporte rail + 2 terminales x (11x10 mm<sup>2</sup> + 11x16 mm<sup>2</sup>))  
Includes 1 SPT18/36 (1 Rail support + 2 terminals x (11x10 mm<sup>2</sup> + 11x16 mm<sup>2</sup>))

\*\* Si se requieren más terminales / If you require extra terminals  
Ref. SPT18/36 - Terminales / PE/N Terminal block - 2x (11x10 mm<sup>2</sup> + 11x16 mm<sup>2</sup>)



Ref. Item  
**39018**



Ref. Item  
**SPT18/36**



- Marco y base en ABS
- Ventana transparente en PC
- Incluye tapones interiores para IP

- Frame and base in ABS
- Transparent window in PC
- Screw taps included for IP

\* Incluye 1 SPT18/36 (1 Soporte rail + 2 terminales x (11x10 mm<sup>2</sup> + 11x16 mm<sup>2</sup>))  
Includes 1 SPT18/36 (1 Rail support + 2 terminals x (11x10 mm<sup>2</sup> + 11x16 mm<sup>2</sup>))

\*\* Si se requieren más terminales / If you require extra terminals  
Ref. SPT18/36 - Terminales / PE/N Terminal block - 2x (11x10 mm<sup>2</sup> + 11x16 mm<sup>2</sup>)



Ref. Item  
**39036**



Ref. Item  
**SPT18/36**



- Marco y base en ABS
- Ventana transparente en PC
- Incluye tapones interiores para IP

- Frame and base in ABS
- Transparent window in PC
- Screw taps included for IP

\* Incluye 2 SPT18/36 (2 Soporte rail + 4 terminales x (11x10 mm<sup>2</sup> + 11x16 mm<sup>2</sup>))  
Includes 2 SPT18/36 (2 Rail support + 4 terminals x (11x10 mm<sup>2</sup> + 11x16 mm<sup>2</sup>))

\*\* Si se requieren más terminales / If you require extra terminals  
Ref. SPT18/36 - Terminales / PE/N Terminal block - 2x (11x10 mm<sup>2</sup> + 11x16 mm<sup>2</sup>)



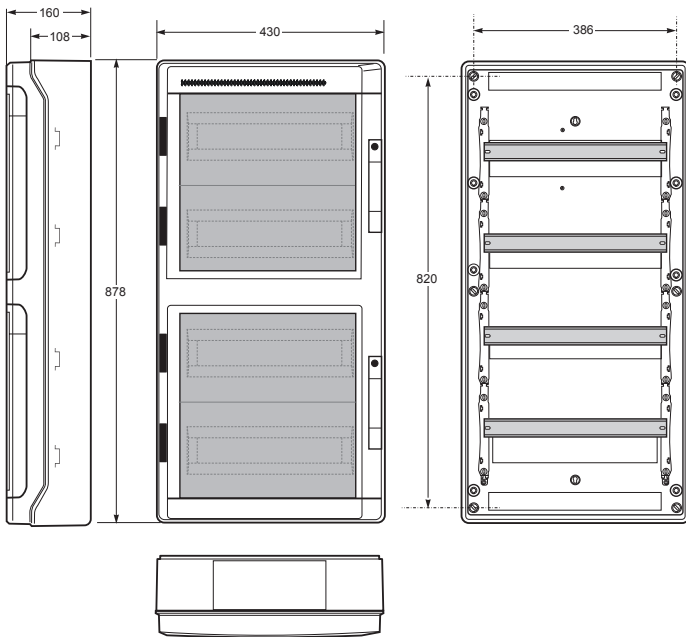
Ref. Item  
**39054**



Ref. Item  
**SPT18/36**

Acqua+

Armario / Enclosure - Ref. Item **39072**



Dimensiones / Dimensions	
Altura / Height	878
Ancho / Width	430
Profundidad / Depth	160

Entradas / Entries	
Superior / Top	2x20; 8x25; 1x35
Inferior / Bottom	2x20; 8x25; 1x35

**Norma / Norm: EN62208**





- Marco y base en ABS
- Ventana transparente en PC
- Incluye tapones interiores para IP

- Frame and base in ABS
- Transparent window in PC
- Screw taps included for IP



Ref. Item  
**39072**



Ref. Item  
**SPT18/36**

\* Incluye 3 SPT18/36 (3 Soporte rail + 6 terminales x (11x10 mm<sup>2</sup> + 11x16 mm<sup>2</sup>))  
Includes 3 SPT18/36 (3 Rail support + 6 terminals x (11x10 mm<sup>2</sup> + 11x16 mm<sup>2</sup>))

\*\* Si se requieren más terminales / If you require extra terminals  
Ref. SPT18/36 - Terminales / PE/N Terminal block - 2x (11x10 mm<sup>2</sup> + 11x16 mm<sup>2</sup>)







# 8.7

## Armarios de superficie IP65 - Acqua Wall-mounted enclosures IP65 - Acqua

La gama de armarios de superficie Acqua IP65 está formada por seis modelos de 4 a 42 módulos. Estos armarios están pensados para su aplicación en el sector doméstico y terciario. Están diseñados para soportar ambientes con polvo, humedad, etc. Destacan por su rapidez y facilidad de instalación en cualquier entorno. Su diseño ergonómico ha sido estudiado con el objetivo de facilitar el acceso al armario una vez instalado, permitiendo una fácil apertura/cierre de la puerta.

The new range of surface enclosures Acqua IP65 is composed by six models from 4 to 42 modules. These enclosures are thought for their application in the domestic and tertiary sector. They have been designed to support extrem environments with high levels of humidity and dust. Their easy and fast installation enables them to be used in any environment. Their ergonomic design has been devised with the objective of easing the access to the enclosure once it is installed through a secure opening/closing door system.



- Gama de 4 a 42 módulos
- Amplio espacio para el cableado
- Entradas pretroqueladas para facilitar su instalación
- Posibilidad de instalar terminales neutro y tierra
- Tornillo de cierre ¼ vuelta
- Posibilidad de cerradura metálica

- From 4 to 42 modules
- Wide space for cabling
- Pre-drilled entries for an easy installation
- Ready to install terminal blocks for neutral and earth
- ¼ turn screws
- Optional metallic lock



Entradas pretroqueladas para facilitar su instalación  
Pre-drilled entries for an easy installation



Amplio espacio para el cableado  
Wide space for cabling



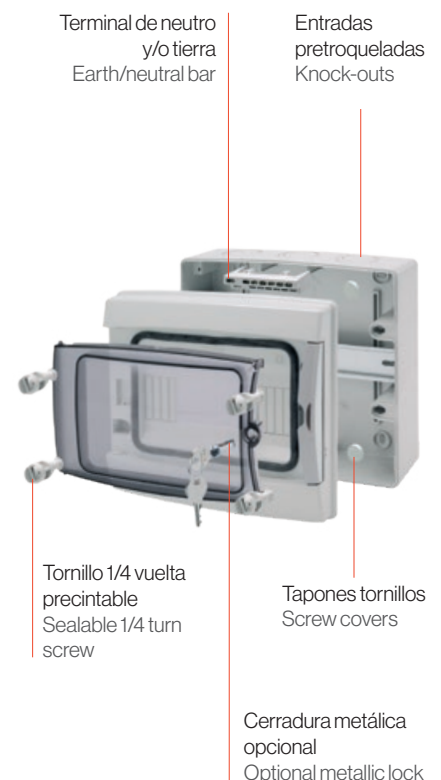
Cierre ergonómico para facilitar la apertura/cierre del armario  
Ergonomic opening/closing system



Posibilidad de instalar terminales de neutro y tierra  
Ready to install the terminal blocks for neutral and earth connection

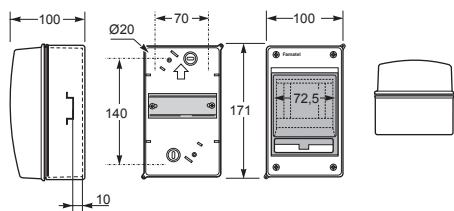


Posibilidad de instalar cerradura metálica  
Optional metallic lock



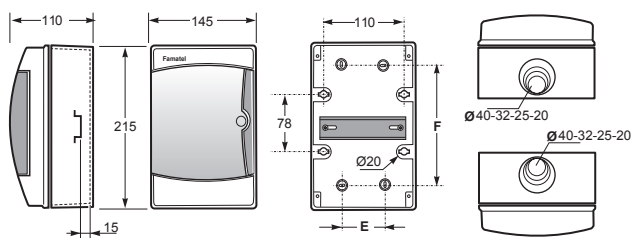
Acqua

Armario / Enclosure - Ref. Item **3902-T**



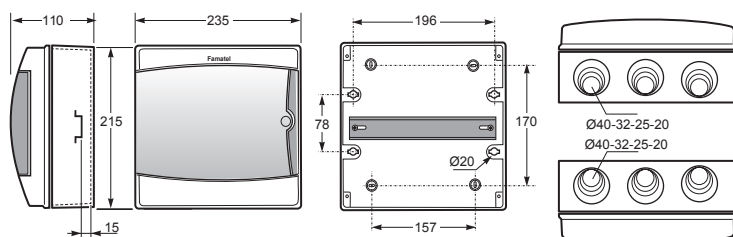
Dimensiones / Dimensions	
Altura / Height	171
Ancho / Width	100
Profundidad / Depth	100
Precintable / Sealable	
Norma / Norm: <b>EN62208</b>	

Armario / Enclosure - Ref. Item **3904-T**



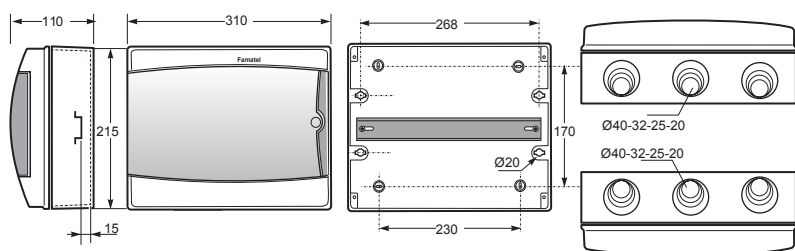
Dimensiones / Dimensions	
Altura / Height	215
Ancho / Width	145
Profundidad / Depth	110
Entradas / Entries	
Superior / Top	1x Ø20, Ø25, Ø32, Ø40
Inferior / Bottom	1x Ø20, Ø25, Ø32, Ø40
Precintable / Sealable	
Norma / Norm: <b>EN62208</b>	

Armario / Enclosure - Ref. Item **3908-T**



Dimensiones / Dimensions	
Altura / Height	215
Ancho / Width	235
Profundidad / Depth	110
Entradas / Entries	
Superior / Top	3 x Ø20, Ø25, Ø32, Ø40
Inferior / Bottom	3 x Ø20, Ø25, Ø32, Ø40
Precintable / Sealable	
Norma / Norm: <b>EN62208</b>	

Armario / Enclosure - Ref. Item **3912-T**



Dimensiones / Dimensions	
Altura / Height	215
Ancho / Width	310
Profundidad / Depth	110
Entradas / Entries	
Superior / Top	3 x Ø20, Ø25, Ø32, Ø40
Inferior / Bottom	3 x Ø20, Ø25, Ø32, Ø40
Precintable / Sealable	
Norma / Norm: <b>EN62208</b>	

No incluye terminal de tierra y neutro, si se requieren terminales se los podemos suministrar montados en el armario o por separado, consultar páginas 212-213  
 Earth-neutral terminal not included; if you require terminals we can provide them either already mounted onto the enclosure or separately, please see pages 212-213



- Marco y base en ABS
- Ventana transparente en PC
- Incluye tapones interiores para IP

- Frame and base in ABS
- Transparent window in PC
- Screw taps included for IP



Ref. Item  
**3902-T**



- Marco y base en ABS
- Ventana transparente en PC
- Incluye tapones interiores para IP

- Frame and base in ABS
- Transparent window in PC
- Screw taps included for IP



Ref. Item  
**3904-T**



- Marco y base en ABS
- Ventana transparente en PC
- Incluye tapones interiores para IP

- Frame and base in ABS
- Transparent window in PC
- Screw taps included for IP



Ref. Item  
**3908-T**



- Marco y base en ABS
- Ventana transparente en PC
- Incluye tapones interiores para IP

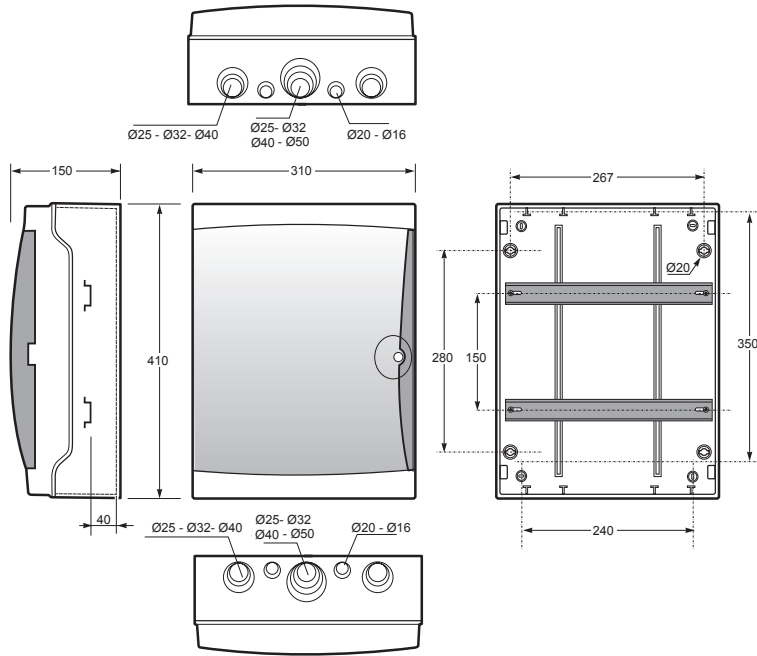
- Frame and base in ABS
- Transparent window in PC
- Screw taps included for IP



Ref. Item  
**3912-T**

Acqua

Armario / Enclosure - Ref. Item **3926-T**



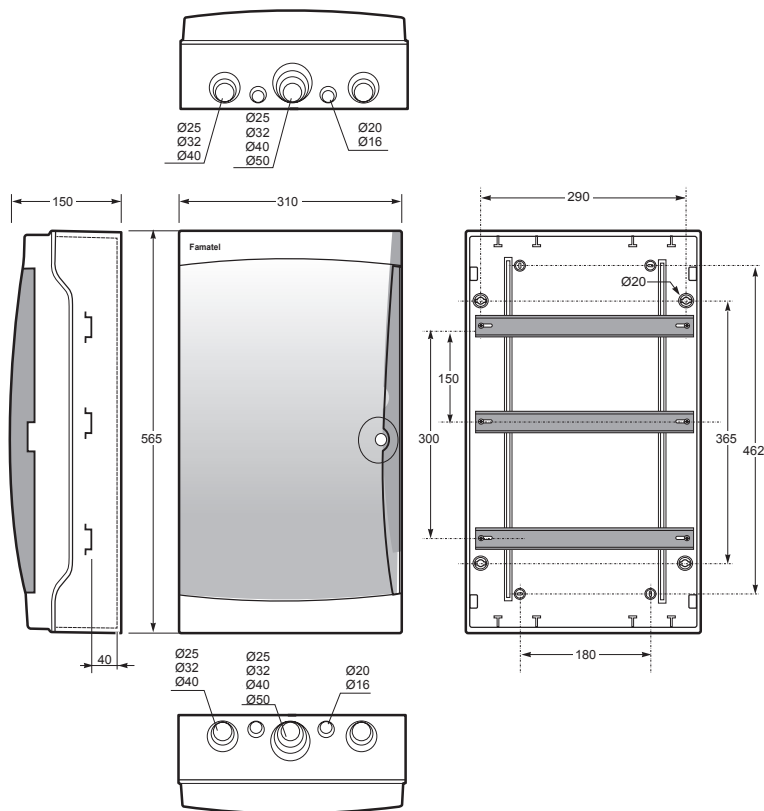
Dimensiones / Dimensions	
Altura / Height	410
Ancho / Width	310
Profundidad / Depth	150

Entradas / Entries	
Superior / Top	1x Ø50, Ø40, Ø32, Ø25 2x Ø40, Ø32, Ø25 2x Ø20, Ø16
Inferior / Bottom	1x Ø50, Ø40, Ø32, Ø25 2x Ø40, Ø32, Ø25 2x Ø20, Ø16

Precintable / Sealable

Norma / Norm: **EN62208**

Armario / Enclosure - Ref. Item **3942-T**



Dimensiones / Dimensions	
Altura / Height	565
Ancho / Width	310
Profundidad / Depth	150

Entradas / Entries	
Lateral	2x Ø40, Ø32, Ø25 4x Ø20, Ø16
Superior / Top	1x Ø50, Ø40, Ø32, Ø25 2x Ø40, Ø32, Ø25 2x Ø20, Ø16
Inferior / Bottom	1x Ø50, Ø40, Ø32, Ø25 2x Ø40, Ø32, Ø25 2x Ø20, Ø16

Precintable / Sealable

Norma / Norm: **EN62208**

No incluye terminal de tierra y neutro, si se requieren terminales se los podemos suministrar montados en el armario o por separado, consultar páginas 212-213  
Earth-neutral terminal not included; if you require terminals we can provide them either already mounted onto the enclosure or separately, please see pages 212-213





- Marco y base en ABS
- Ventana transparente en PC
- Incluye tapones interiores para IP

- Frame and base in ABS
- Transparent window in PC
- Screw taps included for IP



Ref. Item  
**3926-T**



- Marco y base en ABS
- Ventana transparente en PC
- Incluye tapones interiores para IP

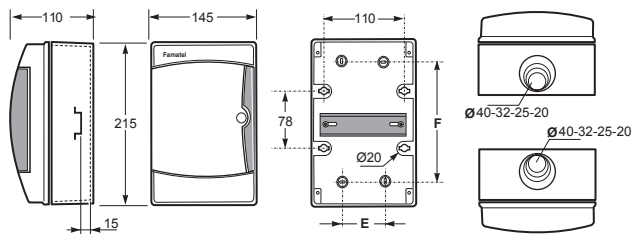
- Frame and base in ABS
- Transparent window in PC
- Screw taps included for IP



Ref. Item  
**3942-T**

Acqua

Armario / Enclosure - Ref. Item **3904**



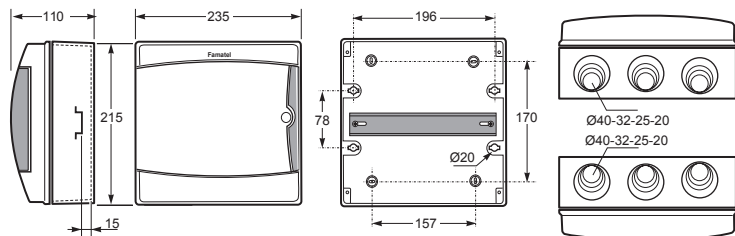
Dimensiones / Dimensions	
Altura / Height	215
Ancho / Width	145
Profundidad / Depth	110

Entradas / Entries	
Superior / Top	1 x Ø20, Ø25, Ø32, Ø40
Inferior / Bottom	1 x Ø20, Ø25, Ø32, Ø40

Precintable / Sealable

Norma / Norm: **EN62208**

Armario / Enclosure - Ref. Item **3908**



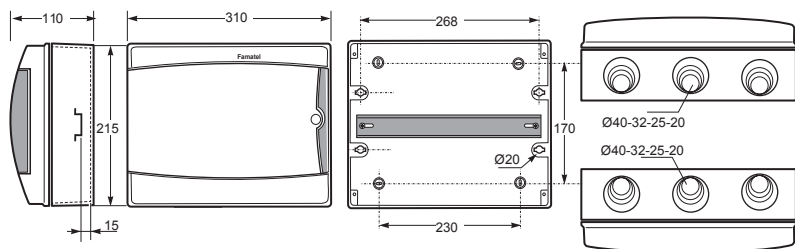
Dimensiones / Dimensions	
Altura / Height	215
Ancho / Width	235
Profundidad / Depth	110

Entradas / Entries	
Superior / Top	1 x Ø20, Ø25, Ø32, Ø40
Inferior / Bottom	1 x Ø20, Ø25, Ø32, Ø40

Precintable / Sealable

Norma / Norm: **EN62208**

Armario / Enclosure - Ref. Item **3912**



Dimensiones / Dimensions	
Altura / Height	215
Ancho / Width	145
Profundidad / Depth	110

Entradas / Entries	
Superior / Top	3 x Ø20, Ø25, Ø32, Ø40
Inferior / Bottom	3 x Ø20, Ø25, Ø32, Ø40

Precintable / Sealable

Norma / Norm: **EN62208**

No incluye terminal de tierra y neutro, si se requieren terminales se los podemos suministrar montados en el armario o por separado, consultar páginas 212-213  
 Earth-neutral terminal not included; if you require terminals we can provide them either already mounted onto the enclosure or separately, please see pages 212-213



- Marco y base en ABS
- Ventana transparente en PC
- Incluye tapones interiores para IP

- Frame and base in ABS
- Transparent window in PC
- Screw taps included for IP



Ref. Item  
**3904**



- Marco y base en ABS
- Ventana transparente en PC
- Incluye tapones interiores para IP

- Frame and base in ABS
- Transparent window in PC
- Screw taps included for IP



Ref. Item  
**3908**



- Marco y base en ABS
- Ventana transparente en PC
- Incluye tapones interiores para IP

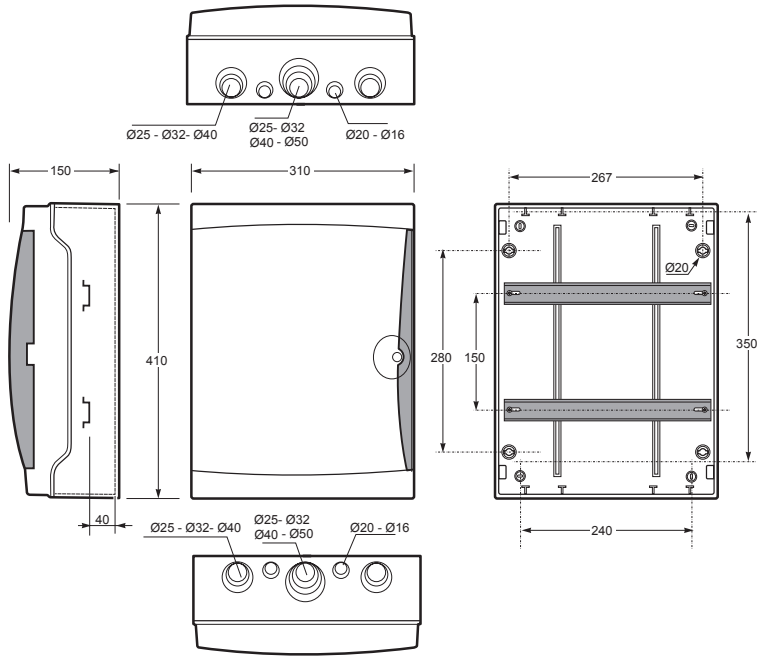
- Frame and base in ABS
- Transparent window in PC
- Screw taps included for IP



Ref. Item  
**3912**

Acqua

Armario / Enclosure - Ref. Item **3926**



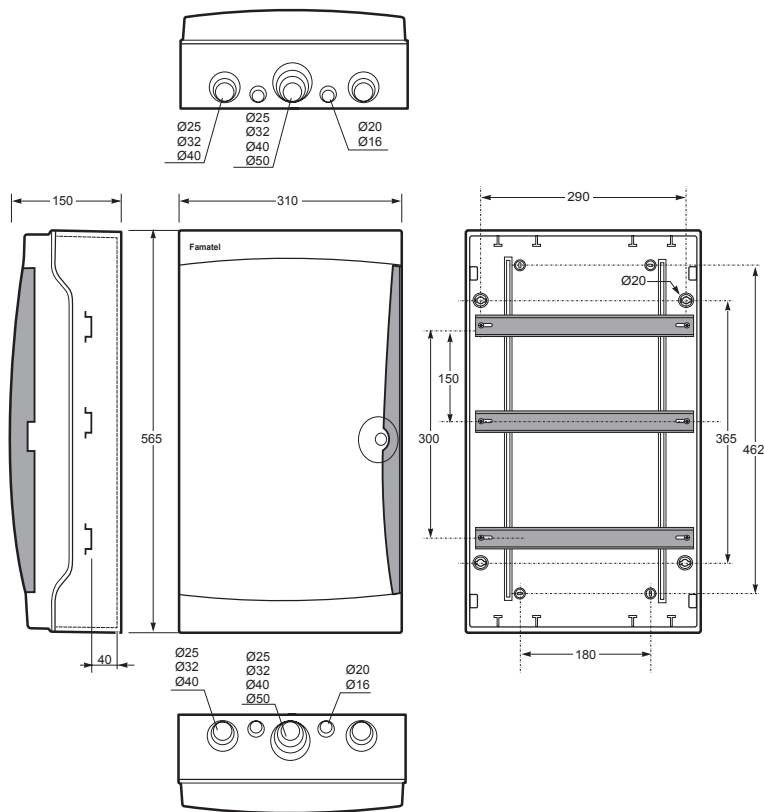
Dimensiones / Dimensions	
Altura / Height	410
Ancho / Width	310
Profundidad / Depth	150

Entradas / Entries	
Superior / Top	1x Ø50, Ø40, Ø32, Ø25 2x Ø40, Ø32, Ø25 2x Ø20, Ø16
Inferior / Bottom	1x Ø50, Ø40, Ø32, Ø25 2x Ø40, Ø32, Ø25 2x Ø20, Ø16

Precintable / Sealable

Norma / Norm: **EN62208**

Armario / Enclosure - Ref. Item **3942**



Dimensiones / Dimensions	
Altura / Height	565
Ancho / Width	310
Profundidad / Depth	150

Entradas / Entries	
Lateral	2x Ø40, Ø32, Ø25 4x Ø20, Ø16
Superior / Top	1x Ø50, Ø40, Ø32, Ø25 2x Ø40, Ø32, Ø25 2x Ø20, Ø16
Inferior / Bottom	1x Ø50, Ø40, Ø32, Ø25 2x Ø40, Ø32, Ø25 2x Ø20, Ø16

Precintable / Sealable

Norma / Norm: **EN62208**

No incluye terminal de tierra y neutro, si se requieren terminales se los podemos suministrar montados en el armario o por separado, consultar páginas 212-213  
 Earth-neutral terminal not included; if you require terminals we can provide them either already mounted onto the enclosure or separately, please see pages 212-213



- Marco y base en ABS
- Ventana transparente en PC
- Incluye tapones interiores para IP

- Frame and base in ABS
- Transparent window in PC
- Screw taps included for IP



Ref. Item  
**3926**



- Marco y base en ABS
- Ventana transparente en PC
- Incluye tapones interiores para IP

- Frame and base in ABS
- Transparent window in PC
- Screw taps included for IP



Ref. Item  
**3942**

Configuración armarios Acqua Acqua enclosures configuration

Si se requiere regleta de tierra y neutro, incluida y montada en la gama de armarios ACQUA, estos son los códigos y sus configuraciones:  
 If you require earth and neutral terminal, included and mounted onto the ACQUA enclosures, these are the ordering codes and their configurations:

Ref. / Item	Configuración Configuration
<b>3902-TTB</b>	2x RG-04
<b>3902-TTB1</b>	1x RG-04



Ref. / Item	Configuración Configuration
<b>3904-TTB</b>	1x SPTC-4



Ref. / Item	Configuración Configuration
<b>3904-TB</b>	1x SPTC-4



Ref. / Item	Configuración Configuration
<b>3908-TTB</b>	1x SPTA-12 + 1x RG-12
<b>3908-TTB1</b>	1x SPTA-12



Ref. / Item	Configuración Configuration
<b>3908-TB</b>	1x SPTA-12 + 1x RG-12



Ref. / Item	Configuración Configuration
<b>3912-TTB</b>	1x SPTA-12 + 1x RG-12



Ref. / Item	Configuración Configuration
<b>3912-TB</b>	1x SPTA-12 + 1x RG-12



Ref. / Item	Configuración Configuration
<b>3926-TTB</b>	2x SPTA-12 + 2x RG-12
<b>3926-TTB1</b>	1x SPTA-12 + 1x RG-12



Ref. / Item	Configuración Configuration
<b>3926-TB</b>	2x SPTA-12 + 2x RG-12
<b>3926-TB1</b>	1x SPTA-12 + 1x RG-12



Ref. / Item	Configuración Configuration
<b>3942-TTB</b>	3x SPTA-12 + 3x RG-12
<b>3942-TTB1</b>	1x SPTA-12 + 1x RG-12



Ref. / Item	Configuración Configuration
<b>3942-TB</b>	3x SPTA-12 + 3x RG-12
<b>3942-TB1</b>	1x SPTA-12 + 1x RG-12





## Accesorios y terminales Accessories and terminals

Soporte regletas + regleta / Terminal bar support + Terminal bar - Ref. Item **SPTC-4**

1

- Soporte regletas de neutro y tierra para ref. 3904, 3904-T y serie Acqua Combi + 2 regletas RG-04 (2x16 mm<sup>2</sup> + 4x10 mm<sup>2</sup>).
- Neutral and earth terminal bar support for item 3904, 3904-T and Acqua Combi series + 2 terminal bar RG-04 (2x16 mm<sup>2</sup> + 4x10 mm<sup>2</sup>).



Ref. Item  
**SPTC-4**

Soporte regletas + regleta / Terminal bar support + Terminal bar - Ref. Item **SPTA-12**

1

- Soporte regleta de neutro y tierra para Acqua y Acqua Combi + 1 regleta RG-12 (2x16 mm<sup>2</sup> + 12x10 mm<sup>2</sup>).
- Neutral and earth terminal bar support for Acqua and Acqua Combi series + 1 terminal RG-12 (2x16 mm<sup>2</sup> + 12x10 mm<sup>2</sup>).



Ref. Item  
**SPTA-12**

Regleta de neutro y tierra / Terminal bar - Ref. Item **RG-04**

1

- Regleta de neutro y tierra 2x16 mm<sup>2</sup> + 4x10 mm<sup>2</sup>.
- Neutral and earth terminal bar 2x16 mm<sup>2</sup> + 4x10 mm<sup>2</sup>.



Ref. Item  
**RG-04**

Regleta de neutro y tierra / Terminal bar - Ref. Item **RG-12**

1

- Regleta de neutro y tierra 2x16 mm<sup>2</sup> + 12x10 mm<sup>2</sup>.
- Neutral and earth terminal bar 2x16 mm<sup>2</sup> + 12x10 mm<sup>2</sup>.



Ref. Item  
**RG-12**

Cerradura metálica / Metallic lock - Ref. Item **3900**

1

- Cerradura metálica serie Acqua, Acqua Plus y Acqua Combi.
- Metallic lock for Acqua, Acqua Plus and Acqua Combi series.



Ref. Item  
**3900**





# 8.8

## Cajas estancas IP55/IP65/IP68 Sealed boxes IP55/IP65/IP68

Nuevo concepto de cajas estancas compuesto por más de 42 modelos para cubrir todas las necesidades de instalación. Fabricadas en material termoplástico de alta resistencia al impacto, protección de rayos ultravioletas y libres de halógenos. Estas cajas con un grado de protección IP55 garantizan una perfecta estanqueidad en cualquier tipo de instalación. El nuevo diseño de los conos permite asegurar el grado de estanqueidad entrando directamente con el cable sin necesidad de utilizar el tubo de instalación rígido.

A new concept of sealed boxes composed by 42 models covering all installation needs. They are made of thermoplastic material with high resistance to impact, protection against the UV and halogen free. These boxes with an IP55 protection degree are ready to be used in any kind of installation. The new design of the cones guarantees the IP55 degree with a direct cable entry without the need to use a rigid tube.

- Facilidad y rapidez de instalación
- Libre de halógenos
- Alta resistencia al impacto
- Tornillos cierre 1/4 vuelta
- Sujeción tapa al abrir la caja
- Nuevos conos que permiten la entrada directa del cable

- Easy and fast installation
- Halogen free
- High resistance to impact
- 1/4 turn screw
- Door hinges
- New cones allowing the direct entry of the cable

Cono métrico Metric cones

Precintable Sealable

Sujeción puerta Door hinge

Tornillo 1/4 vuelta 1/4 turn screw



## Características Features



Nuevos conos especiales de entrada directa del cable  
New cones allowing the direct entry of the cables



Sujeción de la tapa al abrir la caja  
Door hinges



Tornillos de cierre rápidos 1/4 vuelta  
1/4 turn screw



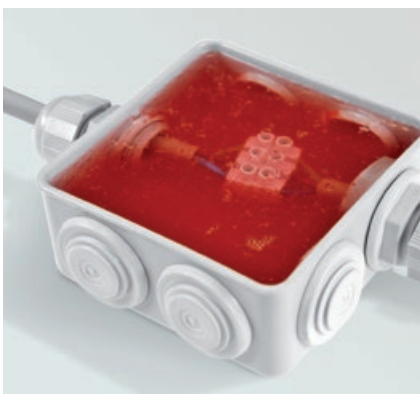
Nuevo diseño del cono pasacable que asegura una perfecta estanqueidad  
New cones guaranteeing the IP55 protection



Apertura con un solo click  
Click opening



Posibilidad de fijación con bridas  
Possibility of fixation through cable ties



En algunas ocasiones podemos tener que hacer frente a situaciones de extrema humedad, posibilidad de filtraciones de agua o líquidos, etc. Gracias al gel aislante de la gama Famatel Easylife, podemos asegurar la impermeabilidad al 100% en cualquier circunstancia.

In some circumstances we face situations of extreme humidity, water filtration or liquids. Through the isolating gel of Famatel Easylife range we guarantee the impermeability 100% in any situation.



Piscinas Swimming pools



Bodegas Wine cellars



Campos de cultivo Farmlands



**Colección Collection**

Serie minibox  
Minibox series  
**218**



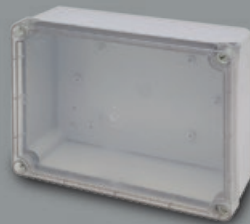
Cajas estancas con conos  
Sealed boxes with cones  
**220**



Cajas estancas ciegas  
Sealed blind boxes  
**228**



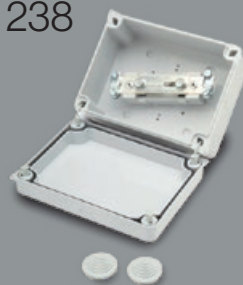
Cajas estancas transparentes  
Transparent sealed boxes  
**232**



Cajas estancas IP65  
IP65 sealed boxes  
**234**



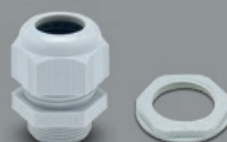
Cajas estancas especiales  
Special sealed boxes  
**238**



Cajas estancas precableadas  
Pre-wired sealed boxes  
**240**



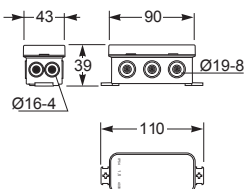
Accesorios  
Accessories  
**242**



Cajas minibox IP55 Minibox boxes IP55

Minibox IP55 / Minibox IP55 - Ref. Item **3050**

8 456



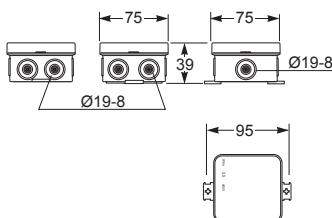
Dimensiones exteriores / External dimensions	
Altura / Height	43
Ancho / Width	90
Profundidad / Depth	39

Entradas / Entries	
Superior / Top	3 x Ø 8-19
Inferior / Bottom	3 x Ø 8-19
Lado / Side	4 x Ø 4-16

Norma / Norm: EN60670-22

Minibox IP55 / Minibox IP55 - Ref. Item **3051**

8 280



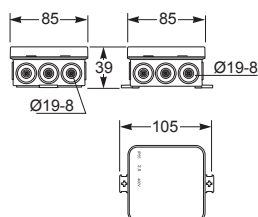
Dimensiones exteriores / External dimensions	
Altura / Height	75
Ancho / Width	75
Profundidad / Depth	39

Entradas / Entries	
Superior / Top	2 x Ø 8-19
Inferior / Bottom	1 x Ø 8-19
Lado / Side	4 x Ø 4-19

Norma / Norm: EN60670-22

Minibox IP55 / Minibox IP55 - Ref. Item **3052**

8 224



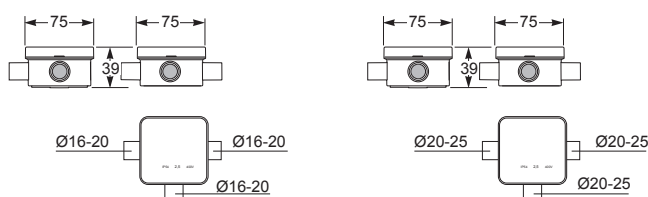
Dimensiones exteriores / External dimensions	
Altura / Height	85
Ancho / Width	85
Profundidad / Depth	39

Entradas / Entries	
Superior / Top	3 x Ø 8-19
Inferior / Bottom	3 x Ø 8-19
Lado / Side	6 x Ø 8-19

Norma / Norm: EN60670-22

Minibox direct / Minibox direct - Ref. Item **3056 / 3059**

6 90



Ref. / Item: **3056**

Ref. / Item: **3059**

Dimensiones exteriores / External dimensions	
Altura / Height	75
Ancho / Width	75
Profundidad / Depth	39

Entradas / Entries	3056	3059
Superior / Top	--	--
Inferior / Bottom	1 x Ø 16/20	1 x Ø 20/25
Lado / Side	2 x Ø 16/20	2 x Ø 20/25

Norma / Norm: EN60670-22





- Tapa y base en PP/PS
- Sistema de sujeción exterior
- Entradas pretroqueladas

- Cover and base in PP/PS
- External fixing system
- Knock-outs



**BOX  
MINI**

Ref. Item  
**3050**



- Tapa y base en PP/PS
- Sistema de sujeción exterior
- Entradas pretroqueladas

- Cover and base in PP/PS
- External fixing system
- Knock-outs



**BOX  
MINI**

Ref. Item  
**3051**



- Tapa y base en PP/PS
- Sistema de sujeción exterior
- Entradas pretroqueladas

- Cover and base in PP/PS
- External fixing system
- Knock-outs



**BOX  
MINI**

Ref. Item  
**3052**



- Tapa y base en PP/PS
- Sistema de sujeción exterior
- Entradas para inserción directa de tubos multidímetro

- Cover and base in PP/PS
- External fixing system
- Inputs for direct insertion of multidiameter tubes

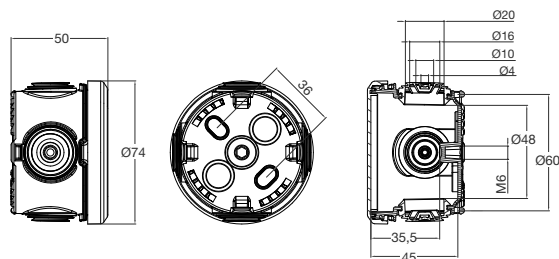


**BOX  
MINI  
direct**

Ref. Item  
**3056 / 3059**

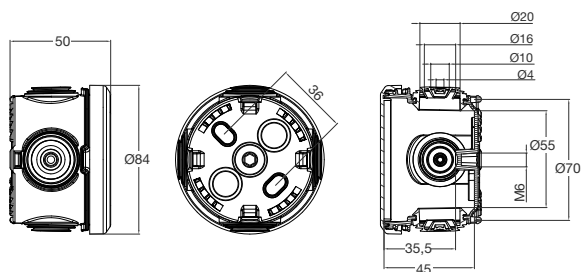
Cajas estancas con conos IP65 Sealed boxes with cones IP65

Caja con conos IP65 / Box with cones IP65 - Ref. Item **3025**



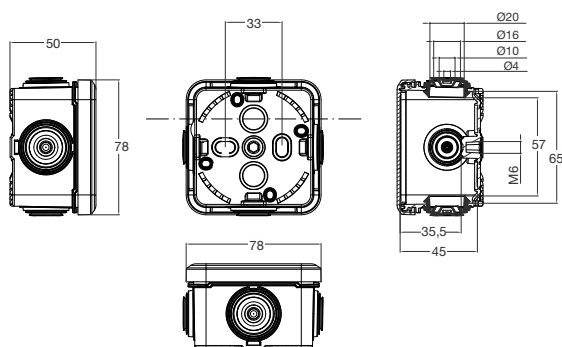
Dimensiones interiores / Internal dimensions	
Altura / Height	45
Ancho / Width	Ø60
Entradas / Entries	
Lado / Side	4 conos/cones x Ø20
<b>Norma / Norm: EN60670-22</b>	

Caja con conos IP65 / Box with cones IP65 - Ref. Item **3027**



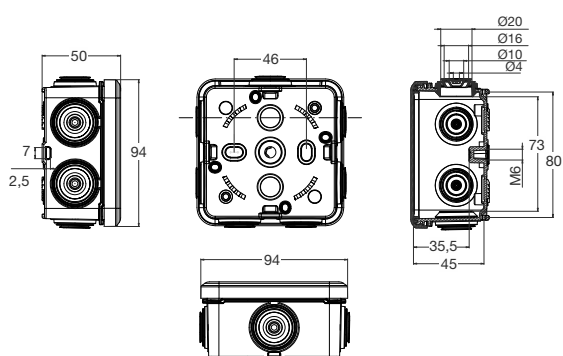
Dimensiones interiores / Internal dimensions	
Altura / Height	45
Ancho / Width	Ø70
Entradas / Entries	
Lado / Side	4 conos/cones x Ø20
<b>Norma / Norm: EN60670-22</b>	

Caja con conos IP65 / Box with cones IP65 - Ref. Item **3026**



Dimensiones interiores / Internal dimensions	
Altura / Height	65
Ancho / Width	65
Profundidad / Depth	45
Entradas / Entries	
Superior / Top	1 cono/cone x Ø20
Inferior / Bottom	1 cono/cone x Ø20
Lado / Side	1 cono/cone x Ø20
<b>Norma / Norm: EN60670-22</b>	

Caja con conos IP65 / Box with cones IP65 - Ref. Item **3028**



Dimensiones interiores / Internal dimensions	
Altura / Height	80
Ancho / Width	80
Profundidad / Depth	45
Entradas / Entries	
Superior / Top	1 conos/cones x Ø20
Inferior / Bottom	2 conos/cones x Ø20
Lado / Side	2 conos/cones x Ø20
<b>Norma / Norm: EN60670-22</b>	



- Tapa y base en ABS
- Cierre tapa a presión
- Conos para entrada directa de cable
- Cover and base in ABS
- Press cover
- Cones allowing the direct entry of the cables



Ref. Item  
**3025**



- Tapa y base en ABS
- Cierre tapa por tornillos
- Conos para entrada directa de cable
- Cover and base in ABS
- Press cover
- Cones allowing the direct entry of the cables



Ref. Item  
**3027**



- Tapa y base en ABS
- Cierre tapa por tornillos
- Conos para entrada directa de cable
- Cover and base in ABS
- Press cover
- Cones allowing the direct entry of the cables



Ref. Item  
**3026**



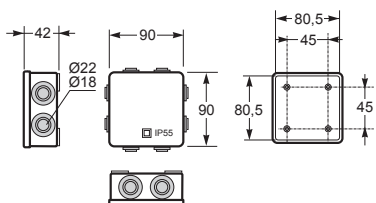
- Tapa y base en ABS
- Cierre tapa a presión
- Conos para entrada directa de cable
- Cover and base in ABS
- Press cover
- Cones allowing the direct entry of the cables



Ref. Item  
**3028**

Cajas estancas con conos IP68/IP55 Sealed boxes with cones IP68/IP55

Kit IP68 / Kit IP68 - Ref. Item **3002-GL**



Dimensiones interiores / Internal dimensions	
Altura / Height	80
Ancho / Width	80
Profundidad / Depth	36

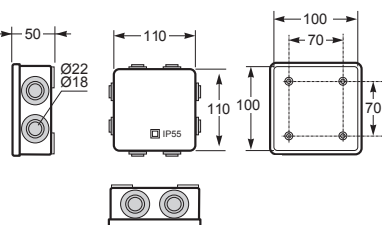
  

Entradas / Entries	
Superior / Top	2 conos/cones Ø 8-19
Inferior / Bottom	2 conos/cones Ø 8-19
Lado / Side	4 conos/cones Ø 8-19

<b>Norma / Norm: EN60670-22</b>
---------------------------------

Caja con conos IP55 / Box with cones IP55 - Ref. Item **3003**



Dimensiones interiores / Internal dimensions	
Altura / Height	100
Ancho / Width	100
Profundidad / Depth	45

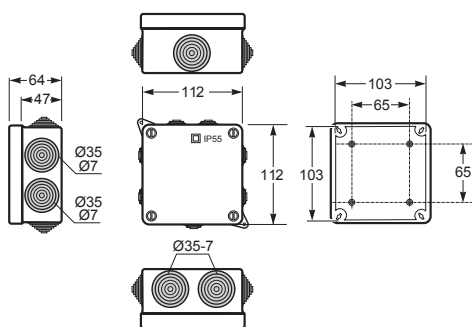
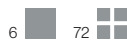
  

Entradas / Entries	
Superior / Top	2 conos/cones Ø 20
Inferior / Bottom	1 conos/cones Ø 20
Lado / Side	4 conos/cones Ø 20

<b>Norma / Norm: EN60670-22</b>
---------------------------------

Caja con conos IP55 / Box with cones IP55 - Ref. Item **3011**



Dimensiones interiores / Internal dimensions	
Altura / Height	103
Ancho / Width	103
Profundidad / Depth	45

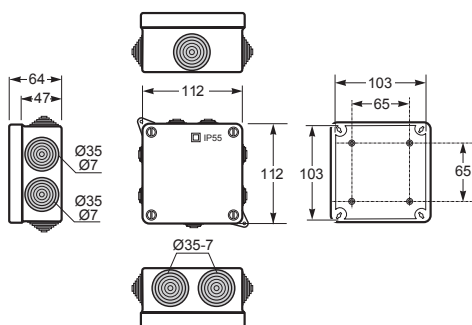
  

Entradas / Entries	
Superior / Top	2 conos/cones Ø 25
Inferior / Bottom	1 conos/cones Ø 25
Lado / Side	4 conos/cones Ø 25

<b>Norma / Norm: EN60670-22</b>
---------------------------------

Caja con conos IP55 / Box with cones IP55 - Ref. Item **3031**



Dimensiones interiores / Internal dimensions	
Altura / Height	103
Ancho / Width	103
Profundidad / Depth	45

Entradas / Entries	
Superior / Top	2 conos/cones Ø 25
Inferior / Bottom	1 conos/cones Ø 25
Lado / Side	4 conos/cones Ø 25

<b>Norma / Norm: EN60670-22</b>
---------------------------------



Ref. Item  
**3002-GL**

El kit incluye:

- Caja estanca Ref. 3002 80x80x36
- 2 prensaestopas aislantes M20
- Gel aislante color rojo

The kit includes:

- Sealed box Item 3002 80x80x36
- 2 isolation cable glands M20
- Isolation



Ref. Item  
**3003**

- Tapa y base en ABS
- Cierre tapa a presión
- Conos para entrada directa de cable

- Cover and base in ABS
- Press cover
- Cones allowing the direct entry of the cables



Ref. Item  
**3011**

- Tapa y base en ABS
- Sujeción tapa al abrir la tapa
- Tornillos 1/4 de vuelta
- Conos para entrada directa de cable

- Cover and base in ABS
- Door hinges
- 1/4 turn screw
- Cones allowing the direct entry of the cables



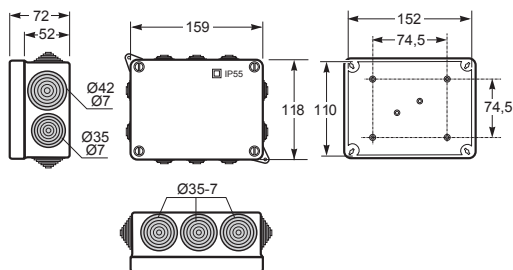
Ref. Item  
**3031**

- Tapa y base en ABS
- Sujeción tapa al abrir la tapa
- Tornillos 1/4 de vuelta
- Conos para entrada directa de cable
- \* Libre de halógenos excepto conos

- Cover and base in ABS
- Door hinges
- 1/4 turn screw
- Cones allowing the direct entry of the cables
- \* Halogen free, except cones

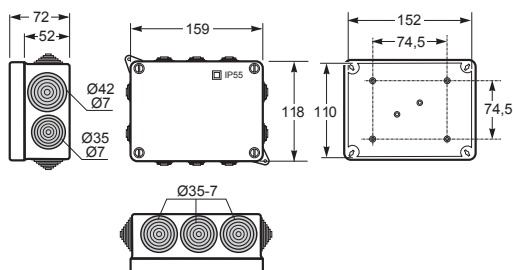
### Cajas estancas con conos IP55 Sealed boxes with cones IP55

Caja con conos IP55 / Box with cones IP55 - Ref. Item **3012**



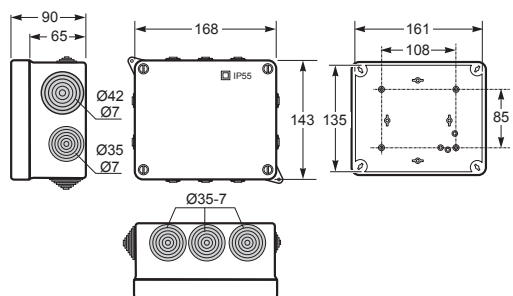
Dimensiones interiores / Internal dimensions	
Altura / Height	110
Ancho / Width	152
Profundidad / Depth	63
Entradas / Entries	
Superior / Top	3 conos/cones Ø 25
Inferior / Bottom	3 conos/cones Ø 25
Lado / Side	2 conos/cones Ø 25 + 2 conos/cones Ø 32
<b>Norma / Norm: EN60670-22</b>	

Caja con conos IP55 / Box with cones IP55 - Ref. Item **3032**



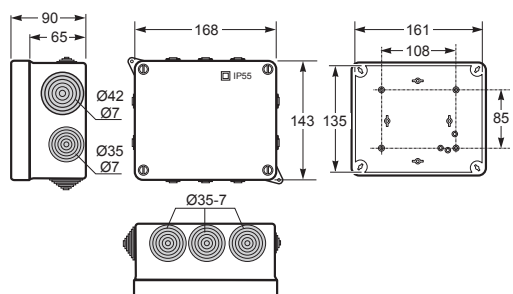
Dimensiones interiores / Internal dimensions	
Altura / Height	110
Ancho / Width	152
Profundidad / Depth	63
Entradas / Entries	
Superior / Top	3 conos/cones Ø 25
Inferior / Bottom	3 conos/cones Ø 25
Lado / Side	2 conos/cones Ø 25 + 2 conos/cones Ø 32
<b>Norma / Norm: EN60670-22</b>	

Caja con conos IP55 / Box with cones IP55 - Ref. Item **3013**



Dimensiones interiores / Internal dimensions	
Altura / Height	135
Ancho / Width	161
Profundidad / Depth	83
Entradas / Entries	
Superior / Top	3 conos/cones Ø 32
Inferior / Bottom	3 conos/cones Ø 32
Lado / Side	2 conos/cones Ø 32 + 2 conos/cones Ø 40
<b>Norma / Norm: EN60670-22</b>	

Caja con conos IP55 / Box with cones IP55 - Ref. Item **3033**



Dimensiones interiores / Internal dimensions	
Altura / Height	135
Ancho / Width	161
Profundidad / Depth	83
Entradas / Entries	
Superior / Top	3 conos/cones Ø 32
Inferior / Bottom	3 conos/cones Ø 32
Lado / Side	2 conos/cones Ø 32 + 2 conos/cones Ø 40
<b>Norma / Norm: EN60670-22</b>	





- Tapa y base en ABS
- Sujeción tapa al abrir la tapa
- Tornillos 1/4 de vuelta
- Conos para entrada directa de cable

- Cover and base in ABS
- Door hinges
- 1/4 turn screw
- Cones allowing the direct entry of the cables



Ref. Item  
**3012**



- Tapa y base en ABS
- Sujeción tapa al abrir la tapa
- Tornillos 1/4 de vuelta
- Conos para entrada directa de cable
- \* Libre de alógenos excepto conos

- Cover and base in ABS
- Door hinges
- 1/4 turn screw
- Cones allowing the direct entry of the cables
- \* Halogen free except cones



Ref. Item  
**3032**



- Tapa y base en ABS
- Sujeción tapa al abrir la tapa
- Tornillos 1/4 de vuelta
- Conos para entrada directa de cable

- Cover and base in ABS
- Door hinges
- 1/4 turn screw
- Cones allowing the direct entry of the cables



Ref. Item  
**3033**



- Tapa y base en ABS
- Sujeción tapa al abrir la tapa
- Tornillos 1/4 de vuelta
- Conos para entrada directa de cable
- \* Libre de alógenos excepto conos

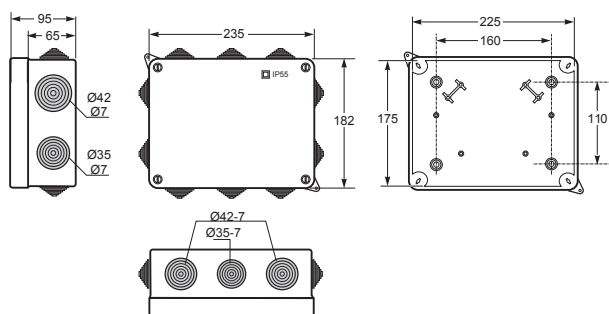
- Cover and base in ABS
- Door hinges
- 1/4 turn screw
- Cones allowing the direct entry of the cables
- \* Halogen free except cones



Ref. Item  
**3033**

Cajas estancas con conos IP55 Sealed boxes with cones IP55

Caja con conos IP55 / Box with cones IP55 - Ref. Item **3014** 1 28

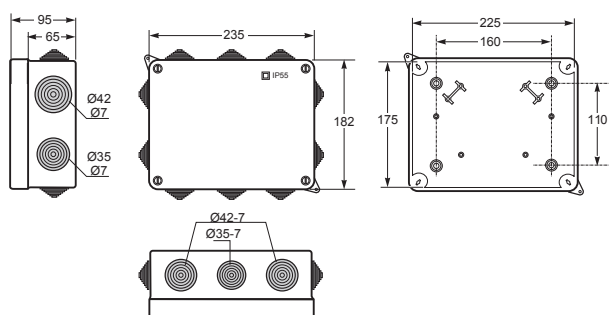


Dimensiones interiores / Internal dimensions	
Altura / Height	175
Ancho / Width	225
Profundidad / Depth	85

Entradas / Entries	
Superior / Top	2 conos/cones Ø 40 + 1 Ø 32
Inferior / Bottom	2 conos/cones Ø 40 + 1 Ø 32
Lado / Side	2 conos/cones Ø 32 + 2 conos/cones Ø 40

Norma / Norm: EN60670-22

Caja con conos IP55 / Box with cones IP55 - Ref. Item **3034** 1 28

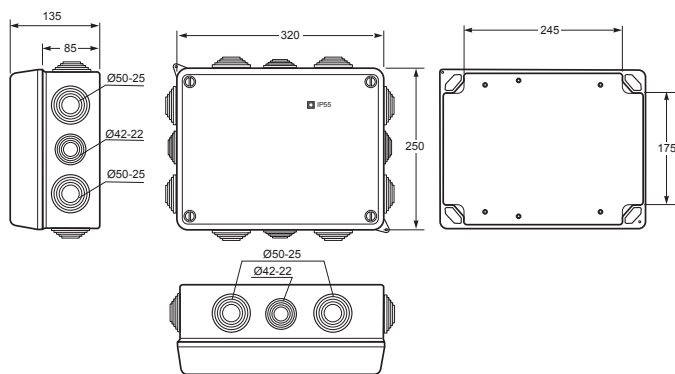


Dimensiones interiores / Internal dimensions	
Altura / Height	175
Ancho / Width	225
Profundidad / Depth	85

Entradas / Entries	
Superior / Top	2 conos/cones Ø 40 + 1 Ø 32
Inferior / Bottom	2 conos/cones Ø 40 + 1 Ø 32
Lado / Side	2 conos/cones Ø 32 + 2 conos/cones Ø 40

Norma / Norm: EN60670-22

Caja con conos IP55 / Box with cones IP55 - Ref. Item **3015** 1 10

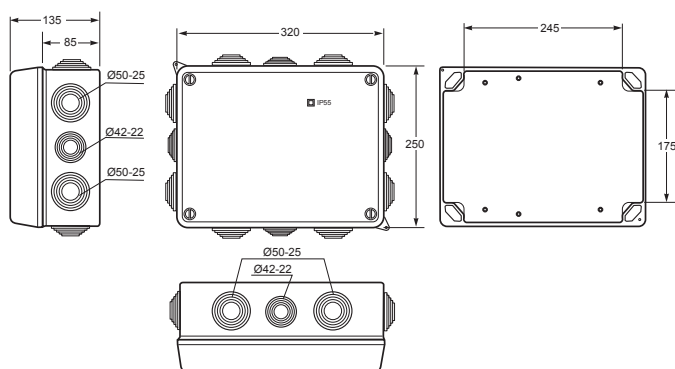


Dimensiones interiores / Internal dimensions	
Altura / Height	240
Ancho / Width	310
Profundidad / Depth	125

Entradas / Entries	
Superior / Top	2 conos/cones Ø 50 + 1 Ø 40
Inferior / Bottom	2 conos/cones Ø 50 + 1 Ø 40
Lado / Side	4 conos/cones Ø 50 + 2 Ø 40

Norma / Norm: EN60670-22

Caja con conos IP55 / Box with cones IP55 - Ref. Item **3035** 1 10



Dimensiones interiores / Internal dimensions	
Altura / Height	240
Ancho / Width	310
Profundidad / Depth	125

Entradas / Entries	
Superior / Top	2 conos/cones Ø 50 + 1 Ø 40
Inferior / Bottom	2 conos/cones Ø 50 + 1 Ø 40
Lado / Side	4 conos/cones Ø 50 + 2 Ø 40

Norma / Norm: EN60670-22



- Tapa y base en ABS
- Sujeción tapa al abrir la tapa
- Tornillos 1/4 de vuelta
- Conos para entrada directa de cable

- Cover and base in ABS
- Door hinges
- 1/4 turn screw
- Cones allowing the direct entry of the cables



Ref. Item  
**3014**



- Tapa y base en ABS
- Sujeción tapa al abrir la tapa
- Tornillos 1/4 de vuelta
- Conos para entrada directa de cable
- \* Libre de alógenos excepto conos

- Cover and base in ABS
- Door hinges
- 1/4 turn screw
- Cones allowing the direct entry of the cables
- \* Halogen free except cones



Ref. Item  
**3034**



- Tapa y base en ABS
- Sujeción tapa al abrir la tapa
- Tornillos 1/4 de vuelta
- Conos para entrada directa de cable

- Cover and base in ABS
- Door hinges
- 1/4 turn screw
- Cones allowing the direct entry of the cables



Ref. Item  
**3034**



- Tapa y base en ABS
- Sujeción tapa al abrir la tapa
- Tornillos 1/4 de vuelta
- Conos para entrada directa de cable
- \* Libre de alógenos excepto conos

- Cover and base in ABS
- Door hinges
- 1/4 turn screw
- Cones allowing the direct entry of the cables
- \* Halogen free except cones

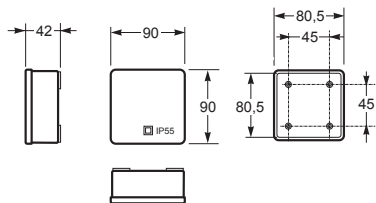


Ref. Item  
**3035**

Cajas ciegas IP55 Blind boxes IP55

Caja ciega IP55 / Blind box IP55 - Ref. Item **3062**

6 144

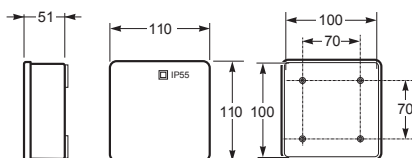


Dimensiones interiores / Internal dimensions	
Altura / Height	80
Ancho / Width	80
Profundidad / Depth	36

Norma / Norm: EN60670-22

Caja ciega IP55 / Blind box IP55 - Ref. Item **3063**

5 180

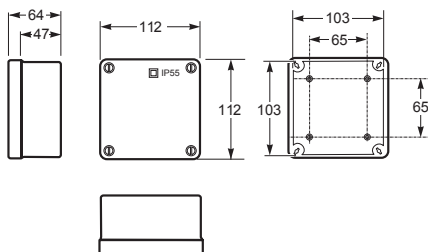


Dimensiones interiores / Internal dimensions	
Altura / Height	100
Ancho / Width	100
Profundidad / Depth	45

Norma / Norm: EN60670-22

Caja ciega IP55 / Blind box IP55 - Ref. Item **3071**

5 125

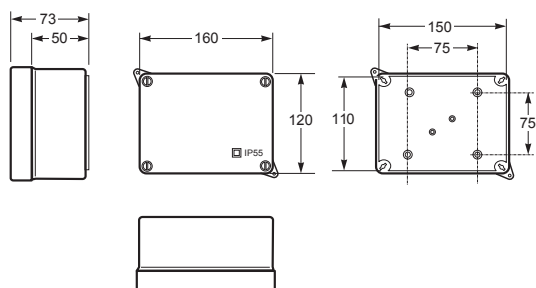


Dimensiones interiores / Internal dimensions	
Altura / Height	100
Ancho / Width	100
Profundidad / Depth	55

Norma / Norm: EN60670-22

Caja ciega IP55 / Blind box IP55 - Ref. Item **3072**

4 80



Dimensiones interiores / Internal dimensions	
Altura / Height	110
Ancho / Width	150
Profundidad / Depth	63

Norma / Norm: EN60670-22



- Tapa y base en ABS
- Cierre tapa a presión
- Cover and base in ABS
- Press cover



Ref. Item  
**3062**



- Tapa y base en ABS
- Cierre tapa a presión
- Cover and base in ABS
- Press cover



Ref. Item  
**3063**



- Tapa y base en ABS
- Sujeción tapa al abrir la tapa
- Tornillos 1/4 de vuelta
- Cover and base in ABS
- Door hinges
- 1/4 turn screw



Ref. Item  
**3071**



- Tapa y base en ABS
- Sujeción tapa al abrir la tapa
- Tornillos 1/4 de vuelta
- Cover and base in ABS
- Door hinges
- 1/4 turn screw

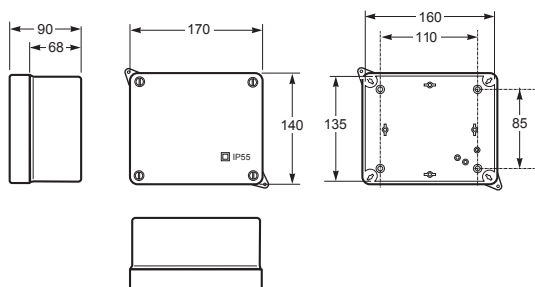


Ref. Item  
**3072**

Cajas ciegas IP55 Blind boxes IP55

Caja ciega IP55 / Blind box IP55 - Ref. Item **3073**

1 48

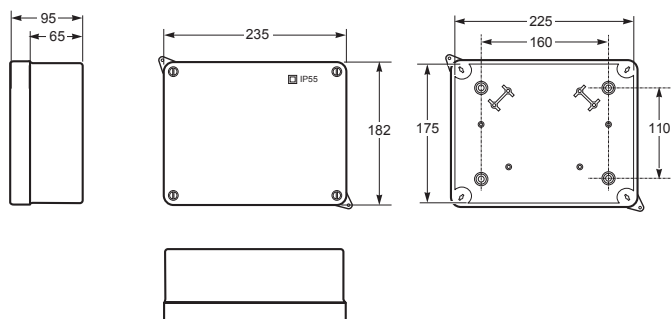


Dimensiones interiores / Internal dimensions	
Altura / Height	135
Ancho / Width	160
Profundidad / Depth	83

Norma / Norm: EN60670-22

Caja ciega IP55 / Blind box IP55 - Ref. Item **3074**

1 28

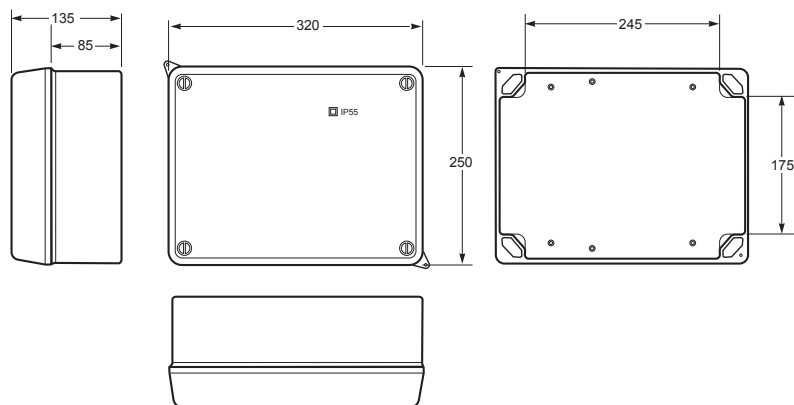


Dimensiones interiores / Internal dimensions	
Altura / Height	175
Ancho / Width	225
Profundidad / Depth	85

Norma / Norm: EN60670-22

Caja ciega IP55 / Blind box IP55 - Ref. Item **3075**

1 10

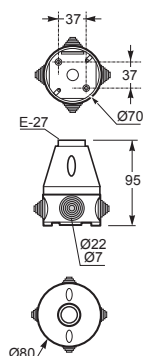


Dimensiones interiores / Internal dimensions	
Altura / Height	240
Ancho / Width	310
Profundidad / Depth	125

Norma / Norm: EN60670-22

Caja portalámparas IP20 / Box with lamp-holder IP20 - Ref. Item **3005**

6 36



Dimensiones interiores / Internal dimensions	
Altura / Height	95
Ancho / Width	Ø 70

Entradas / Entries	
Lado / Side	4 conos/cones x Ø 20

Norma / Norm: EN60670-22 / EN60238

Dimensiones en mm / Dimensions in mm





- Tapa y base en ABS
- Sujeción tapa al abrir la tapa
- Tornillos 1/4 de vuelta
- Cover and base in ABS
- Door hinges
- 1/4 turn screw



Ref. Item  
**3073**



- Tapa y base en ABS
- Sujeción tapa al abrir la tapa
- Tornillos 1/4 de vuelta
- Cover and base in ABS
- Door hinges
- 1/4 turn screw



Ref. Item  
**3074**



- Tapa y base en ABS
- Sujeción tapa al abrir la tapa
- Tornillos 1/4 de vuelta
- Cover and base in ABS
- Door hinges
- 1/4 turn screw



Ref. Item  
**3075**



- Tapa y base en ABS
- Cierre tapa por tornillos
- Conos para entrada directa de cable
- Portalámparas porcelana E-27
- Cover and base in ABS
- Press cover
- Cones allowing the direct entry of the cables
- Ceramic lamp-holder E-27

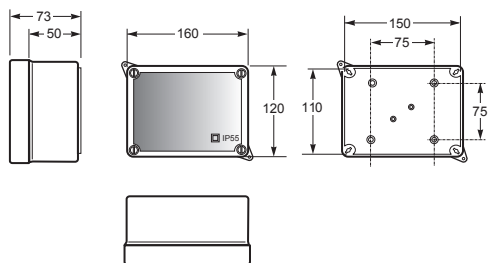


Ref. Item  
**3005**

Cajas transparentes IP55 Transparent boxes IP55

Caja ciega IP55 / Blind box IP55 - Ref. Item **3042**

4 80

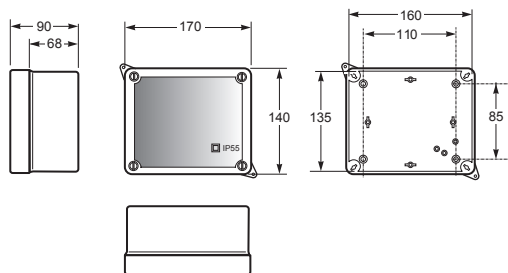


Dimensiones interiores / Internal dimensions	
Altura / Height	110
Ancho / Width	150
Profundidad / Depth	63

Norma / Norm: EN60670-22

Caja ciega IP55 / Blind box IP55 - Ref. Item **3043**

2 48

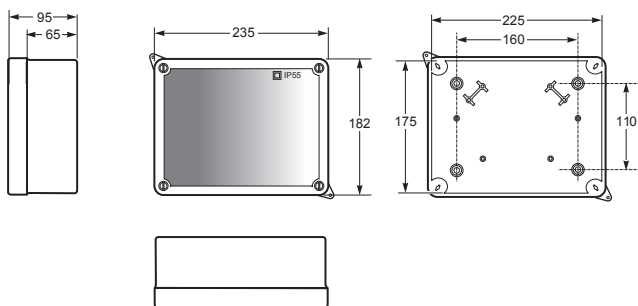


Dimensiones interiores / Internal dimensions	
Altura / Height	135
Ancho / Width	160
Profundidad / Depth	83

Norma / Norm: EN60670-22

Caja ciega IP55 / Blind box IP55 - Ref. Item **3044**

1 28

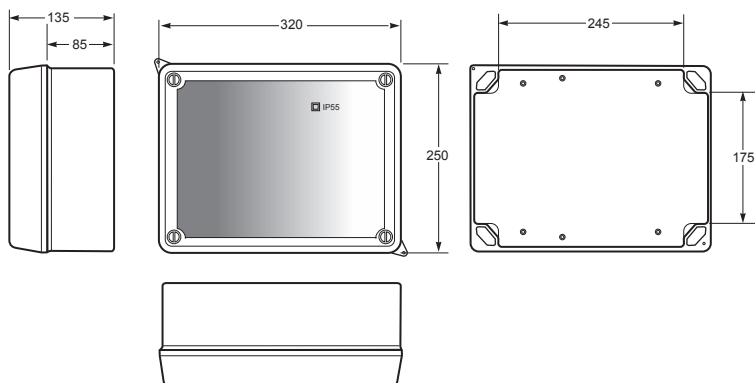


Dimensiones interiores / Internal dimensions	
Altura / Height	175
Ancho / Width	225
Profundidad / Depth	85

Norma / Norm: EN60670-22

Caja ciega IP55 / Blind box IP55 - Ref. Item **3045**

1 10



Dimensiones interiores / Internal dimensions	
Altura / Height	240
Ancho / Width	310
Profundidad / Depth	125

Norma / Norm: EN60670-22



- Tapa y base en ABS
- Sujeción tapa al abrir la tapa
- Tornillos 1/4 de vuelta
- Cover and base in ABS
- Door hinges
- 1/4 turn screw



Ref. Item  
**3042**



- Tapa y base en ABS
- Sujeción tapa al abrir la tapa
- Tornillos 1/4 de vuelta
- Cover and base in ABS
- Door hinges
- 1/4 turn screw



Ref. Item  
**3043**



- Tapa y base en ABS
- Sujeción tapa al abrir la tapa
- Tornillos 1/4 de vuelta
- Cover and base in ABS
- Door hinges
- 1/4 turn screw



Ref. Item  
**3044**



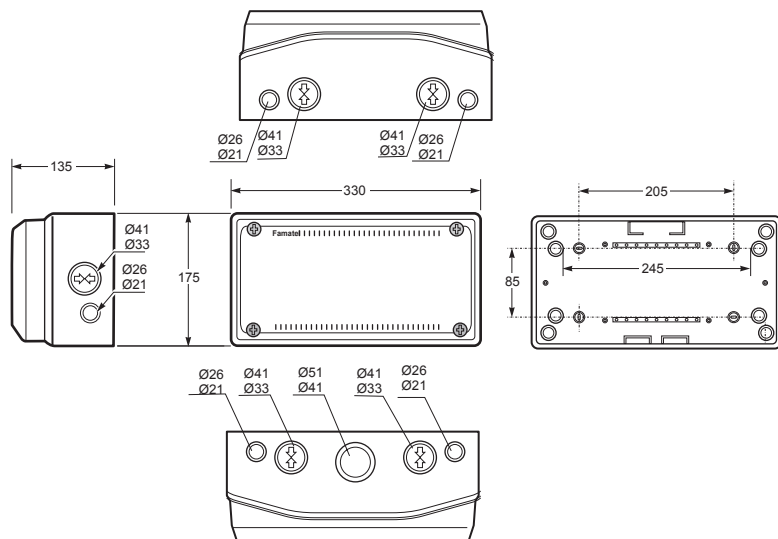
- Tapa y base en ABS
- Sujeción tapa al abrir la tapa
- Tornillos 1/4 de vuelta
- Cover and base in ABS
- Door hinges
- 1/4 turn screw



Ref. Item  
**3045**

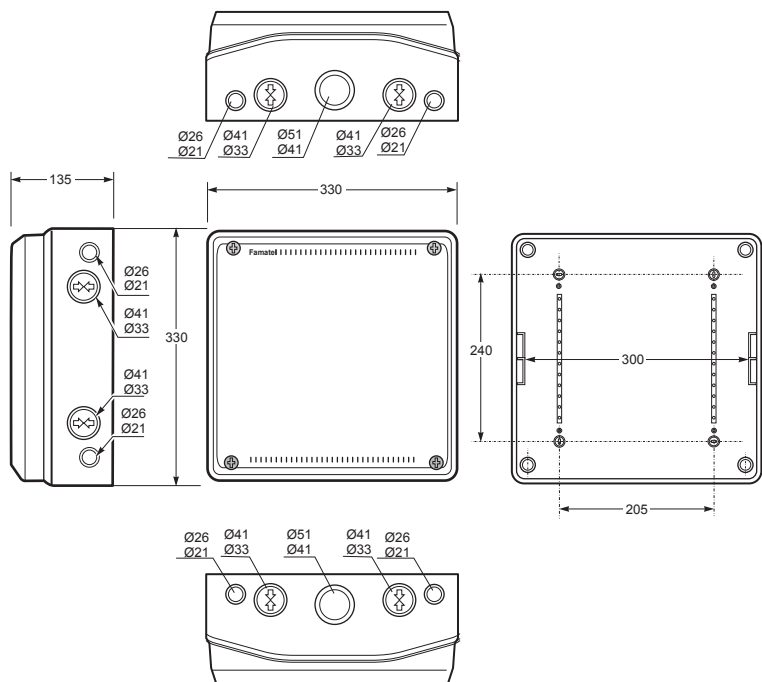
Cajas estancas IP65 Sealed boxes IP65

Caja ciega IP65 / Blind box IP65 - Ref. Item **3955**



Dimensiones exteriores / External dimensions	
Altura / Height	175
Ancho / Width	330
Profundidad / Depth	135
Entradas / Entries	
Superior / Top	2 x Ø 32-40 + 2 x Ø 20-25 + 1 x Ø 40-50
Inferior / Bottom	2 x Ø 32-40 + 2 x Ø 20-25
Lado / Side	2 x Ø 32-40 + 2 x Ø 20-25
Norma / Norm: <b>EN60670-22</b>	

Caja ciega IP65 / Blind box IP65 - Ref. Item **3956**



Dimensiones exteriores / External dimensions	
Altura / Height	330
Ancho / Width	330
Profundidad / Depth	135
Entradas / Entries	
Superior / Top	2 x Ø 32-40 + 2 x Ø 20-25 + 1 x Ø 40-50
Inferior / Bottom	2 x Ø 32-40 + 2 x Ø 20-25 + 1 x Ø 40-50
Lado / Side	4 x Ø 32-40 + 4 x Ø 20-25
Norma / Norm: <b>EN60670-22</b>	



- Tapa y base en ABS
- Sujeción tapa al abrir la tapa
- Entradas pretroqueladas para entrada tubo métrica
- Enlazables

- Cover and base in ABS
- Door hinges
- Knock outs
- Linkables



Ref. Item  
**3955**



- Tapa y base en ABS
- Sujeción tapa al abrir la tapa
- Entradas pretroqueladas para entrada tubo métrica
- Enlazables

- Cover and base in ABS
- Door hinges
- Knock outs
- Linkables

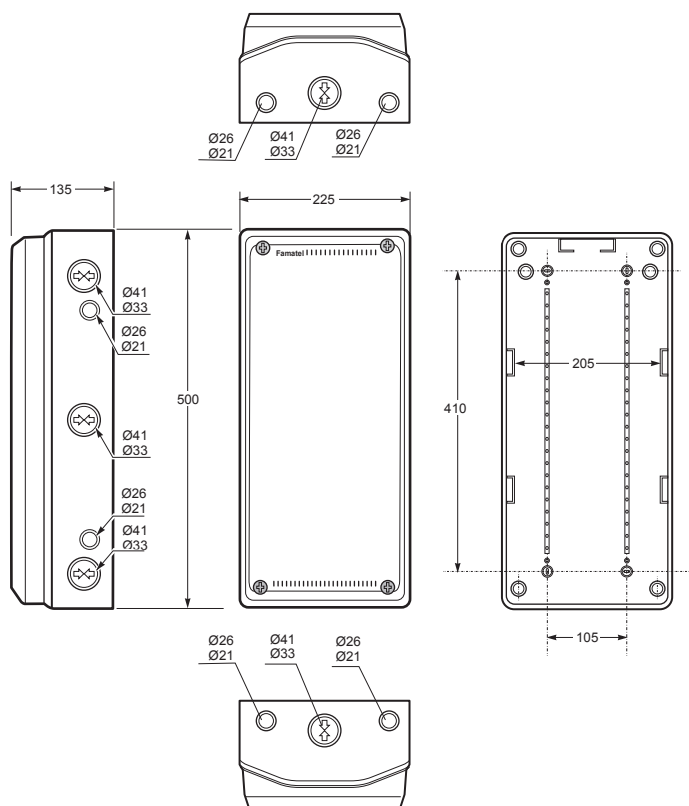


Ref. Item  
**3956**



Cajas estancas IP65 Sealed boxes IP65

Caja ciega IP65 / Blind box IP65 - Ref. Item **3953**

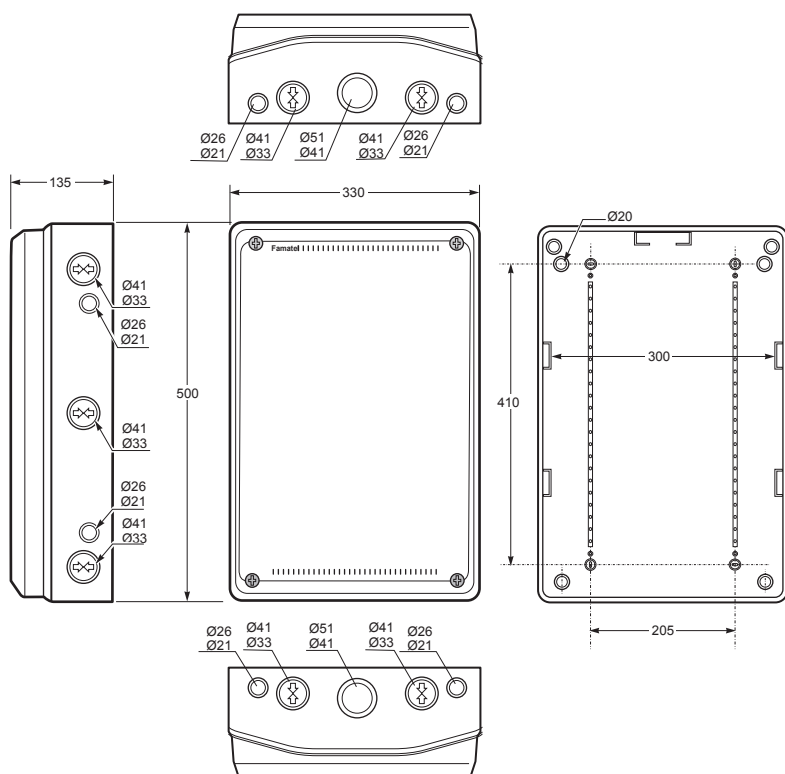


Dimensiones exteriores / External dimensions	
Altura / Height	500
Ancho / Width	225
Profundidad / Depth	135

Entradas / Entries	
Superior / Top	2 x Ø 32-40 + 2 x Ø 20-25 + 1 x Ø 40-50
Inferior / Bottom	2 x Ø 32-40 + 2 x Ø 20-25
Lado / Side	6 x Ø 32-40 + 4 x Ø 20-25

Norma / Norm: EN60670-22

Caja ciega IP65 / Blind box IP65 - Ref. Item **3954**



Dimensiones exteriores / External dimensions	
Altura / Height	500
Ancho / Width	330
Profundidad / Depth	135

Entradas / Entries	
Superior / Top	2 x Ø 32-40 + 2 x Ø 20-25 + 1 x Ø 40-50
Inferior / Bottom	2 x Ø 32-40 + 2 x Ø 20-25 + 1 x Ø 40-50
Lado / Side	6 x Ø 32-40 + 4 x Ø 20-25

Norma / Norm: EN60670-22





- Tapa y base en ABS
- Sujeción tapa al abrir la tapa
- Entradas pretroqueladas para entrada tubo métrica
- Enlazables

- Cover and base in ABS
- Door hinges
- Knock outs
- Linkables



Ref. Item  
**3953**



- Tapa y base en ABS
- Sujeción tapa al abrir la tapa
- Entradas pretroqueladas para entrada tubo métrica
- Enlazables

- Cover and base in ABS
- Door hinges
- Knock outs
- Linkables



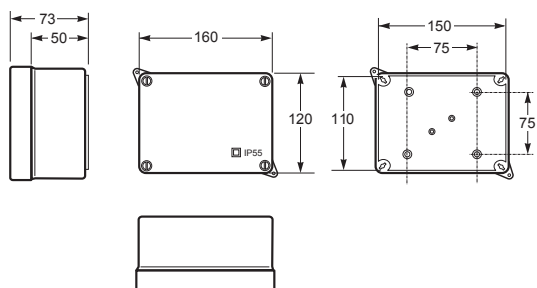
Ref. Item  
**3954**



Cajas estancas especiales IP55 Special sealed boxes IP55

Caja estanca IP55 / Sealed box IP55 - Ref. Item **3092**

4  32 

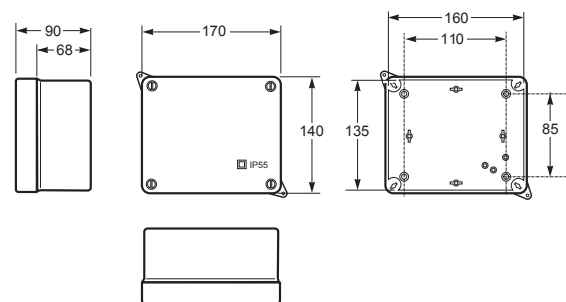


Dimensiones interiores / Internal dimensions	
Altura / Height	110
Ancho / Width	153
Profundidad / Depth	63

Norma / Norm: EN60670-22

Caja estanca IP55 / Sealed box IP55 - Ref. Item **3084**

2  48 

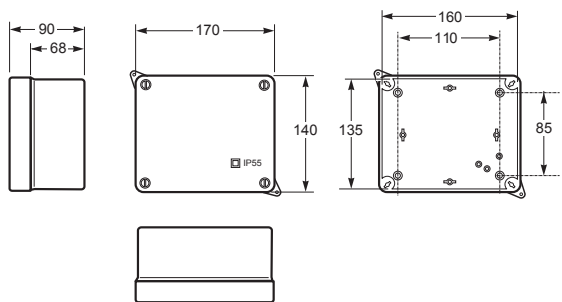


Dimensiones interiores / Internal dimensions	
Altura / Height	135
Ancho / Width	160
Profundidad / Depth	83

Norma / Norm: EN60670-22

Caja estanca IP55 / Sealed box IP55 - Ref. Item **3085**

2  48 

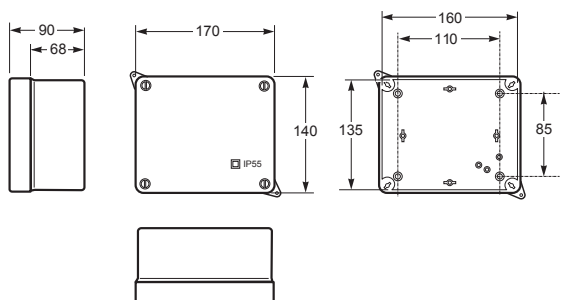


Dimensiones interiores / Internal dimensions	
Altura / Height	135
Ancho / Width	160
Profundidad / Depth	83

Norma / Norm: EN60670-22

Caja estanca IP55 / Sealed box IP55 - Ref. Item **3086**

2  48 



Dimensiones interiores / Internal dimensions	
Altura / Height	135
Ancho / Width	160
Profundidad / Depth	83

Norma / Norm: EN60670-22



Ref. Item  
**3092**

- **Incluye puente neutro 100A**
- Tapa y base en ABS
- Sujeción tapa al abrir la tapa
- Tornillos 1/4 vuelta
- **Included Neutral connection bar 100A**
- Cover and base in ABS
- Door hinges
- 1/4 turn screw



Ref. Item  
**3084**

- **Incluye fusible unipolar 63A + borne 16 mm<sup>2</sup>**
- Tapa y base en ABS
- Sujeción tapa al abrir la tapa
- Tornillos 1/4 vuelta
- **Included fuse holder unipolar 63A + borne connection 16 mm<sup>2</sup>**
- Cover and base in ABS
- Door hinges
- 1/4 turn screw



Ref. Item  
**3085**

- **Incluye fusible bipolar 63A + borne 16 mm<sup>2</sup>**
- Tapa y base en ABS
- Sujeción tapa al abrir la tapa
- Tornillos 1/4 vuelta
- **Included fuse holder bipolar 63A + borne connection 16 mm<sup>2</sup>**
- Cover and base in ABS
- Door hinges
- 1/4 turn screw



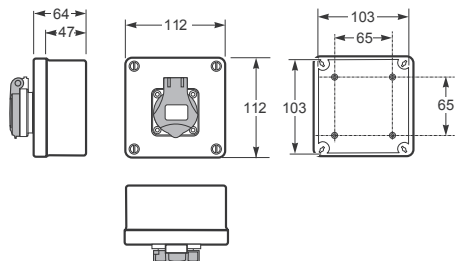
Ref. Item  
**3086**

- **Incluye fusible tripolar 63A + borne 16 mm<sup>2</sup>**
- Tapa y base en ABS
- Sujeción tapa al abrir la tapa
- Tornillos 1/4 vuelta
- **Included fuse holder tripolar 63A + borne connection 16 mm<sup>2</sup>**
- Cover and base in ABS
- Door hinges
- 1/4 turn screw

## Cajas estancas precableadas IP54 Pre-wired sealed boxes IP54

Caja precableada IP54 / Pre-wired box IP54 - Ref. Item **3061**

1  36

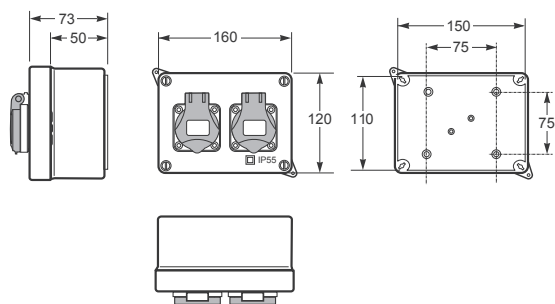


Dimensiones interiores / Internal dimensions	
Altura / Height	100
Ancho / Width	100
Profundidad / Depth	55

Norma / Norm: EN60670-22

Caja precableada IP54 / Pre-wired box IP54 - Ref. Item **3064**

1  28

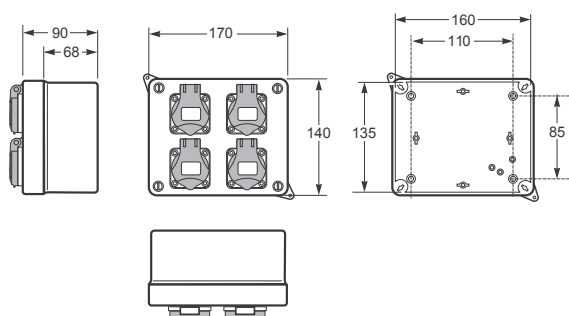


Dimensiones interiores / Internal dimensions	
Altura / Height	110
Ancho / Width	150
Profundidad / Depth	63

Norma / Norm: EN60670-22

Caja precableada IP54 / Pre-wired box IP54 - Ref. Item **3065**

1  18

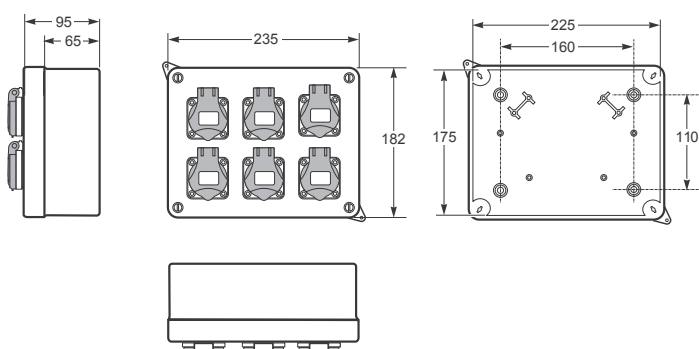


Dimensiones interiores / Internal dimensions	
Altura / Height	135
Ancho / Width	160
Profundidad / Depth	83

Norma / Norm: EN60670-22

Caja precableada IP54 / Pre-wired box IP54 - Ref. Item **3066**

1  10



Dimensiones interiores / Internal dimensions	
Altura / Height	175
Ancho / Width	225
Profundidad / Depth	85

Norma / Norm: EN60670-22



Ref. Item  
**3061**

- **Incluye una toma precableada de corriente 2P+TT 16A-250V-**
- Tapa y base en ABS
- Sujeción tapa al abrir la tapa
- **Included one pre-wired socket with lateral earth 16A-250V-**
- Cover and base in ABS
- Door hinges



Ref. Item  
**3064**

- **Incluye dos tomas precableadas de corriente 2P+TT 16A-250V-**
- Tapa y base en ABS
- Sujeción tapa al abrir la tapa
- **Included two pre-wired sockets with lateral earth 16A-250V-**
- Cover and base in ABS
- Door hinges



Ref. Item  
**3065**

- **Incluye cuatro tomas precableadas de corriente 2P+TT 16A-250V-**
- Tapa y base en ABS
- Sujeción tapa al abrir la tapa
- **Included four pre-wired sockets with lateral earth 16A-250V-**
- Cover and base in ABS
- Door hinges

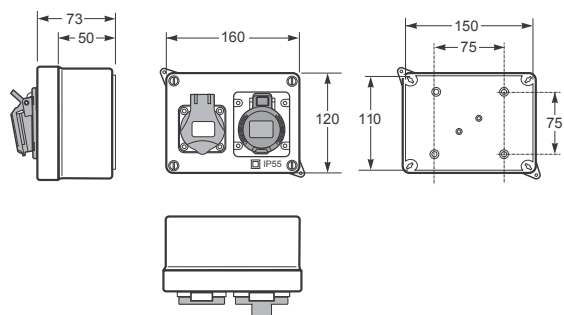


Ref. Item  
**3066**

- **Incluye seis tomas precableadas de corriente 2P+TT 16A-250V-**
- Tapa y base en ABS
- Sujeción tapa al abrir la tapa
- **Included six pre-wired sockets with lateral earth 16A-250V-**
- Cover and base in ABS
- Door hinges

## Cajas estancas precableadas IP44 Pre-wired sealed boxes IP44

Caja precableada IP44 / Pre-wired box IP44 - Ref. Item **3067/3067-1** 1  1 





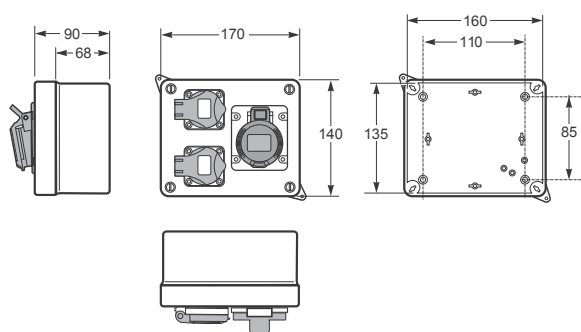
Dimensiones interiores / Internal dimensions	
Altura / Height	110
Ancho / Width	153
Profundidad / Depth	63

Norma / Norm: **EN60670-22**

\* Para otras configuraciones soliciten presupuesto indicando modelo de caja y configuración.

\* For other configurations, please request quotation indicating models of boxes and its configuration.

Caja precableada IP44 / Pre-wired box IP44 - Ref. Item **3069/3069-1** 1  1 



Dimensiones interiores / Internal dimensions	
Altura / Height	135
Ancho / Width	160
Profundidad / Depth	83

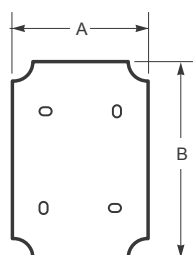
Norma / Norm: **EN60670-22**

\* Para otras configuraciones soliciten presupuesto indicando modelo de caja y configuración.

\* For other configurations, please request quotation indicating models of boxes and its configuration.

## Accesorios Accessories

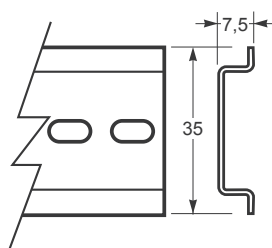
Placas metálicas / Zinc plated steel plates



Ref. / Item	Dimensions	
	A	B
<b>3053</b>	120	140
<b>3054</b>	150	200
<b>3055</b>	230	290



Guía metálica / DIN Rail



Ref. / Item	<b>3057</b>
<ul style="list-style-type: none"> <li>• Guía DIN para Refs: 3013 / 3043 / 3073</li> <li>• Rail DIN for Refs: 3013 / 3043 / 3073</li> </ul>	



Dimensiones en mm / Dimensions in mm





Ref. Item  
**3067/3069-1**

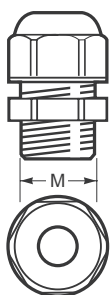
- **Incluye:** Ref. 3067: una toma precableada de corriente 2P+TT 16A-250V-  
una toma de corriente 3P+T 16A-380V-  
Ref. 3067-1: una toma precableada de corriente 2P+TT 16A-250V-  
una toma de corriente 3P+N+T 16A-380V-
- Tapa y base en ABS
- Sujeción tapa al abrir la tapa
- **Included:** Ref. 3067: one pre-wired socket with lateral earth 16A-250V-  
one socket 3P+T 16A-380V-  
Ref. 3067-1: one pre-wired socket with lateral earth 16A-250V-  
one socket 3P+N+E 16A-380V-
- Cover and base in ABS
- Door hinges



Ref. Item  
**3069/3069-1**

- **Incluye:** Ref. 3069: dos tomas precableada de corriente 2P+TT 16A-250V-  
una toma de corriente 3P+T 16A-380V-  
Ref. 3069-1: dos tomas precableada de corriente 2P+TT 16A-250V-  
una toma de corriente 3P+N+T 16A-380V-
- Tapa y base en ABS
- Sujeción tapa al abrir la tapa
- **Included:** Ref. 3069: two pre-wired sockets with lateral earth 16A-250V-  
one socket 3P+T 16A-380V-  
Ref. 3069-1: two pre-wired sockets with lateral earth 16A-250V-  
one socket 3P+N+E 16A-380V-
- Cover and base in ABS
- Door hinges

Prensaestopas / Cable glands



Prensaestopas Cable glands Ref./Item	Contratuercas Nuts Ref./Item	Métrica Metric	Unidades bolsa Bag units
3930	3940	M15	50
3933	3943	M20	50
3934	3944	M25	25
3935	3945	M32	20
3936	3946	M40	10
3937	3947	M50	10
3938	3948	M63	10





# 9

## Mirillas de maniobra IP66/IP67 Hinged window-fuse windows IP66/IP67

Las nuevas gama de mirillas IP67 de Famatel cubren las necesidades de cualquier instalación. Fabricadas en policarbonato aseguran una alta resistencia mecánica así como a cualquier agente externo. Su sistema de bisagra ha sido diseñado para asegurar un perfecto cierre.

The new range of IP67 mirrors from Famatel covers the needs of any installation. Manufactured in polycarbonate, it ensures high mechanical strength as well as resistance to any external agent. Its hinge system has been designed to ensure a perfect closure.



- Fabricadas en policarbonato
- Alta resistencia a los agentes externos
- Gama de 2 a 18 módulos
- Manufactured in polycarbonate
- High resistance to external agents
- Range from 2 to 18 modules



Marco fabricado en policarbonato resistente a los golpes con junta integrada para montaje en cuadro  
Mounting frame made of shock-resistant polycarbonate with integrated gasket for flange mounting



Todas las partes metálicas resistentes a la corrosión  
All metal parts are corrosion-resistant



Tamaño de la ventana abatible adecuada para módulos (17,5 mm cada uno).  
Gama de 2 a 18 módulos  
Size of hinged window suitable for modules (17,5 mm each).  
Range from 2 to 18 modules.



Ventana abatible  
Hinged window

Mirillas de maniobra Fuse windows

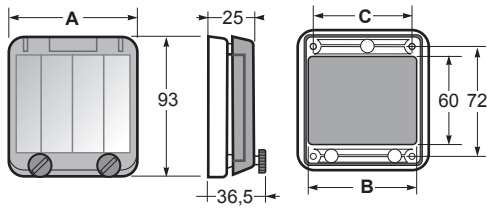
Características técnicas:

- Diseño compacto y robusto, fabricadas con policarbonato resistente a los golpes.
- Para OEM's, integradores, etc.
- Tamaño de la ventana abatible adecuada para módulos (17,5 mm cada uno).
- Marco fabricado con policarbonato resistente a los golpes, con junta integrada para montaje en cuadro.
- Todas las partes de metal son resistentes a la corrosión.
- Hermético IP66/67.

Características técnicas:

- Special compact (robust) design, made of shock-resistant polycarbonate.
- For distributor's construction, O.E.M's, panel builders, etc.
- Size of hinged window suitable for modules 17,5 mm each.
- Mounting frame made of shock-resistant polycarbonate with integrated gasket for flange mounting.
- All metal parts are corrosion-resistant.
- IP66/67 watertight.

Mirillas de maniobra 2/4 módulos / Hinged windows 2/4 modules

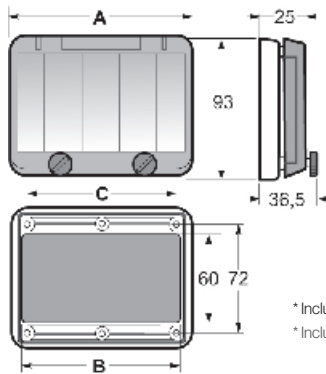


\* Incluye plantilla para montaje  
 \* Includes template for mounting

Ref./Item	Módulos Modules	Dimensions			Peso Weight (g)	Pack unit
		A	B	C		
23003	2	49	27	32	51	40
23004	4	85	65	72	80	20



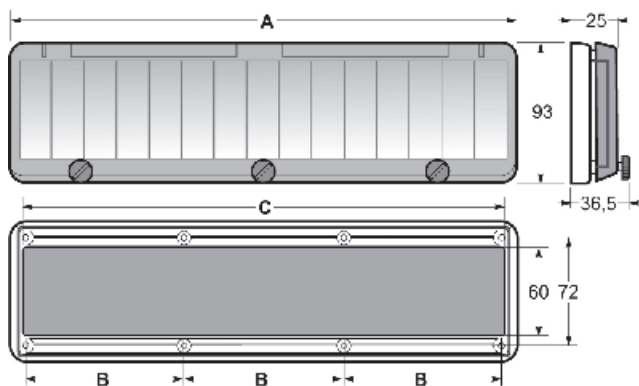
Mirillas de maniobra de 5 hasta 13 módulos / Hinged windows from 5 to 13 modules



\* Incluye plantilla para montaje  
 \* Includes template for mounting

Ref./Item	Módulos Modules	Dimensions			Peso Weight (g)	Pack unit
		A	B	C		
23005	5	103	41,5	90	90	20
23006	6	121	50,5	108	102	15
23007	7	139	59,5	126	114	15
23008	8	157	68,5	144	126	15
23009	9	175	77,5	162	133	15
23010	10	193	86,5	180	145	15
23011	12	229	104,5	216	168	10
23012	13	247	113,5	234	180	10

Mirillas de maniobra 18 módulos / Hinged windows 18 modules



\* Incluye plantilla para montaje  
 \* Includes template for mounting

Ref./Item	Módulos Modules	Dimensions			Peso Weight (g)	Pack unit
		A	B	C		
23013	18	337	105	324	245	12



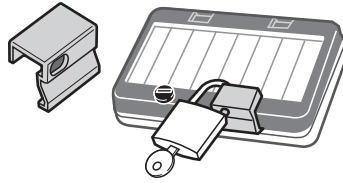
---

## Accesorios Accessories

---

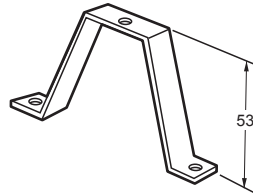
Accesorio precinto para IP66/67  
Locking and lead-sealing device - Ref. Item **1828**

---



Accesorio para montar carril DIN  
Mounting clamp for DIN-RAIL - Ref. Item **1829**

---







Ref.	Pg.	Ref.	Pg.	Ref.	Pg.	Ref.	Pg.	Ref.	Pg.
1106	95	13370	27	13661	29	13921	81	14250	25
1107	95	13371	27	13662	29	13950	74	14251	25
13000	102	13372	27	13663	29	13953	74	14252	25
13011	102	13373	27	13664	29	13953F	74	14253	25
13100	23	13374	27	13665	29	13954F	74	14254	25
13101	23	13375	27	13666	29	13955	75	14256	29
13102	23	13400	23	13700	81	13956	74	14259	25
13103	23	13401	23	13701	81	13956F	74	14300	23
13104	23	13402	23	13720	81	13957	74	14300CR	47
13105	23	13403	23	13721	81	13957F	74	14301	23
13150	25	13404	23	13731	27	13960	75	14301CR	47
13151	25	13405	23	13733	27	13960F	75	14302	23
13152	25	13410	94	13761	29	14100	23	14303	23
13153	25	13450	25	13762	29	14101	23	14304	23
13154	25	13451	25	13763	29	14102	23	14305	23
13155	25	13452	25	13764	29	14103	23	14306	23
13200	23	13453	25	13765	29	14108	23	14307	23
13200CR	47	13454	25	13766	29	14109	23	14308	88
13201	23	13455	25	13800	81	14110	23	14309	23
13202	23	13501	29	13801	81	14111	23	14310	23
13203	23	13502	29	13820	81	14112	23	14311	23
13204	23	13503	29	13821	81	14113	23	14312	23
13206	23	13504	29	13831	27	14114	23	14350	25
13250	25	13505	29	13832	27	14115	23	14351	25
13251	25	13506	29	13833	27	14150	25	14352	25
13252	25	13531	27	13834	27	14151	25	14353	25
13253	25	13532	27	13835	27	14152	25	14354	29
13254	25	13533	27	13837	27	14153	25	14355	29
13255	25	13534	27	13838	27	14154	29	14358	29
13300	23	13535	27	13839	27	14159	25	14363	25
13300CR	47	13536	27	13861	29	14160	25	14364	25
13301	23	13537	27	13862	29	14200	23	14380	29
13301CR	47	13538	27	13863	29	14200CR	47	14381	29
13302	23	13600	81	13864	29	14201	23	14382	29
13303	23	13601	81	13865	29	14202	23	14400	23
13304	23	13620	81	13866	29	14203	23	14401	23
13305	23	13621	81	13900	81	14204	23	14402	23
13350	25	13631	27	13910	102	14205	23	14403	23
13351	25	13632	27	13910F	102	14206	23	14404	23
13352	25	13633	27	13911	81	14208	23	14405	23
13353	25	13634	27	13912	102	14209	23	14406	23
13354	25	13635	27	13913	102	14210	23	14407	23
13355	25	13636	27	13914	102	14211	23	14408	23
13366	27	13637	27	13920	81	14212	23	14409	23

Ref.	Pg.	Ref.	Pg.	Ref.	Pg.	Ref.	Pg.	Ref.	Pg.
14410	23	15002F	103	16005	105	23002	43	23154	33
14411	23	15003	109	16006	109	23003	96/246	23155	33
14450	25	150039570	158	16007	109	23004	96/246	23170	35
14451	25	150039980	156	16008	109	23005	96/246	23171	35
14452	25	150039981	156	16009	105	23006	96/246	23172	35
14453	25	150039982	157	16010	103	23007	96/246	23173	35
14456	25	150039983	157	16010E	103	23008	96/246	23174	35
14457	25	15004	109	16010F	103	23009	96/246	23175	35
14505	29	15005	109	16013	105	23010	96/246	23190	39
14506	29	15006	105	16014	105	23011	96/246	23191	39
14508	29	15007	105	16015	105	23012	96/246	23192	39
14509	29	15008	105	16016	105	23013	96/246	23193	39
14510	29	15009	105	16017	105	23070	87	23194	39
14600	81	15010	105	16018	105	23072	87	23195	39
14601	81	15013	105	16019	105	23073	87	23196	39
14620	81	15014	105	16020	105	23074	87	23197	39
14621	81	15015	105	16021	105	23075	87	23198	39
14665	29	15016	105	16022	105	23076	87	23199	39
14666	29	15017	105	16023	105	23077	87	23200	31
14667	29	15018	105	16024	105	23078	87	23200CR	47
14668	29	15019	105	16025	105	23079	87	23201	31
14669	29	15020	105	16026	105	23080	87	23202	31
14700	81	15021	105	16027	105	23081	87	23203	31
14701	81	15022	105	16028	105	23082	87	23204	31
14720	81	15023	105	16029	105	23083	87	23205	31
14721	81	15024	105	16030	105	23084	87	23206	39
14800	81	15025	105	16031	105	23085	87	23207	39
14801	81	15026	105	16032	107	23086	87	23230	37
14820	81	15027	105	16033	107	23100	31	23231	37
14821	81	15028	105	16036	107	23101	31	23232	37
14864	29	15029	105	16037	107	23102	31	23233	37
14866	29	15030	105	16039	107	23103	31	23234	37
14867	29	15031	105	16040	107	23104	31	23235	37
14868	29	15032	107	1828	247	23105	31	23250	33
14869	29	15033	107	1829	247	23130	37	23251	33
14870	29	15036	107	1833	187	23131	37	23252	33
14900	81	15037	107	1834	187	23132	37	23253	33
14901	81	15039	107	187 G	95	23133	37	23254	33
14920	81	15040	107	2106	95	23134	37	23255	33
14921	81	16000	107	2107	95	23135	37	23270	35
15000	107	16001	107	2108	95	23150	33	23271	35
15001	107	16002	105	2109	95	23151	33	23272	35
15002	103	16003	105	23000	43	23152	33	23273	35
15002E	103	16004	105	23001	43	23153	33	23274	35

Ref.	Pg.	Ref.	Pg.	Ref.	Pg.	Ref.	Pg.	Ref.	Pg.
23275	35	23312.8	186	23435	37	23920	83	24185	35
23290	39	23312.9	186	23450	33	23921	83	24190	41
23291	39	23330	37	23451	33	23960	75	24191	41
23292	39	23331	37	23452	33	24100	31	24192	41
23293	39	23332	37	23453	33	24101	31	24193	41
23295	39	23333	37	23454	33	24102	31	24194	41
23296	39	23334	37	23455	33	24103	31	24195	41
23297	39	23335	37	23470	35	24104	31	24196	41
23298	39	23350	33	23471	35	24106	31	24197	41
23299	39	23351	33	23472	35	24107	31	24198	41
23300	31	23352	33	23473	35	24109	31	24199	41
23300CR	47	23353	33	23474	35	24111	31	24200	31
23301	31	23354	33	23475	35	24112	31	24200CR	47
23301CR	47	23355	33	23480	94	24113	31	24201	31
23302	31	23370	35	23481	39	24114	31	24202	31
23303	31	23371	35	23482	39	24130	37	24203	31
23304	31	23372	35	23483	39	24131	37	24204	31
23305	31	23373	35	23484	39	24132	37	24205	31
23306	39	23374	35	23485	39	24133	37	24206	31
23307	39	23375	35	23486	39	24134	37	24208	31
23308	39	23390	39	23490	39	24135	37	24209	31
23310	184/186	23391	39	23491	39	24136	37	24210	31
23310.1	186	23392	39	23492	39	24137	37	24211	31
23310.2	186	23393	39	23493	39	24138	37	24212	31
23310.3	186	23394	39	23494	39	24140	37	24213	41
23310.4	186	23395	39	23495	39	24141	37	24230	37
23310.5	186	23396	39	23600	83	24142	37	24231	37
23311	184/186	23397	39	23601	83	24150	33	24232	37
23311.1	186	23398	39	23602	43	24151	33	24233	37
23311.2	186	23399	39	23605	43	24152	33	24234	37
23311.3	186	23400	31	23606	43	24153	33	24235	37
23311.4	186	23401	31	23609	43	24154	33	24236	37
23311.5	186	23402	31	23620	83	24155	33	24237	37
23311.6	186	23403	31	23621	83	24170	35	24238	37
23311.7	186	23404	31	23700	83	24171	35	24239	37
23311.8	186	23405	31	23701	83	24172	35	24240	37
23312	184/186	23406	39	23720	83	24173	35	24250	33
23312.1	186	23407	39	23721	83	24174	35	24251	33
23312.2	186	23410	94	23800	83	24175	35	24252	33
23312.3	186	23430	37	23801	83	24176	35	24253	33
23312.4	186	23431	37	23820	83	24180	35	24254	33
23312.5	186	23432	37	23821	83	24181	35	24255	33
23312.6	186	23433	37	23900	83	24182	35	24256	41
23312.7	186	23434	37	23901	83	24184	35	24257	41

Ref.	Pg.	Ref.	Pg.	Ref.	Pg.	Ref.	Pg.	Ref.	Pg.
24258	41	24336	37	24409	41	24496	41	25005	53
24259	41	24337	37	24410	31	24497	41	25006	67
24261	41	24338	37	24411	31	24498	41	25007	67
24270	35	24339	88	24412	31	24499	41	25008	57
24271	35	24340	37	24413	31	24512	41	25009	57
24272	35	24341	37	24430	37	24600	83	25010	57
24273	35	24342	37	24431	37	24601	83	25011	57
24274	35	24350	33	24432	37	24620	83	25012	57
24275	35	24351	33	24433	37	24621	83	25013	57
24277	37	24352	33	24434	37	24700	83	25019	53
24279	35	24353	33	24436	37	24701	83	25020	53
24280	35	24354	33	24437	37	24720	83	25021	53
24281	35	24355	33	24438	37	24721	83	25022	53
24282	35	24370	35	24440	37	24800	83	25023	53
24284	35	24371	35	24441	37	24801	83	25024	53
24285	35	24372	35	24442	37	24820	83	25031	53
24290	41	24373	35	24443	37	24821	83	25032	53
24291	41	24374	35	24450	33	24900	83	25033	53
24292	41	24375	35	24451	33	24901	83	25034	53
24293	41	24376	35	24452	33	24920	83	25035	53
24295	41	24377	35	24453	33	24921	83	25036	53
24296	41	24378	35	24454	33	24960	75	25037	53
24297	41	24379	35	24455	33	24961	75	25038	53
24300	31	24380	35	24470	35	24980	87	25039	53
24300CR	47	24381	35	24471	35	24981	87	25040	53
24301	31	24390	41	24472	35	24982	87	25041	53
24301CR	47	24391	41	24473	35	24983	87	25042	53
24302	31	24392	41	24474	35	24984	87	25043	53
24303	31	24393	41	24475	35	24985	87	25044	53
24304	31	24394	41	24480	35	24990	87	25045	53
24305	31	24395	41	24481	35	24991	87	25046	53
24306	31	24396	41	24482	35	24992	87	25047	53
24307	31	24397	41	24483	35	24993	87	25048	53
24308	88	24398	88	24484	35	24994	87	25049	53
24310	31	24399	41	24485	35	24995	87	25050	53
24311	31	24400	31	24486	41	24996	87	25051	53
24312	31	24401	31	24487	41	24997	87	25052	53
24313	31	24402	31	24488	41	24998	87	25053	89
24330	37	24403	31	24489	41	24999	87	25054	57
24331	37	24404	31	24490	41	25000	53	25055	57
24332	37	24405	31	24491	41	25001	53	25056	57
24333	37	24406	31	24492	41	25002	53	25057	57
24334	37	24407	31	24493	41	25003	53	25058	57
24335	37	24408	41	24494	41	25004	53	25059	57

Ref.	Pg.	Ref.	Pg.	Ref.	Pg.	Ref.	Pg.	Ref.	Pg.
25060	57	25129	59	25315	67	25523	123	25705	61
25061	57	25130	59	25316	67	25524	123	25706	61
25063	57	25131	59	25317	67	25525	123	25707	61
25064	57	25132	59	25318	67	25526	123	25708	61
25065	57	25133	59	25320	67	25527	123	25709	61
25066	57	25134	59	25321	67	25528	123	25710	61
25067	57	25136	90	25322	67	25529	123	25711	61
25068	57	25137	57	25323	67	25530	123	25712	61
25069	57	25138	57	25324	67	25540	85	25713	61
25070	57	25139	57	25325	67	25541	85	25714	61
25071	57	25140	59	25326	67	25542	85	25715	61
25072	57	25141	59	25327	67	25543	85	25716	61
25073	57	25144	59	25328	67	25544	85	25717	61
25074	90	25145	59	25330	65	25545	85	25718	61
25075	53	25146	59	25331	65	25546	85	25719	61
25076	53	25147	59	25332	65	25547	85	25720	61
25077	57	25148	59	25333	65	25548	85	25721	61
25078	57	25149	59	25334	65	25549	85	25722	61
25079	57	25150	59	25335	65	25550	85	25723	61
25080	57	25151	59	25336	65	25551	85	25724	61
25081	57	25152	69	25337	65	25552	85	25725	61
25082	57	25153	69	25338	65	25553	85	25726	61
25085	57	25154	69	25501	123	25554	85	25727	91
25086	57	25155	69	25502	123	25555	85	25728	61
25108	59	25156	69	25503	123	25556	85	25729	61
25109	59	25157	69	25504	123	25557	85	25730	61
25110	59	25158	69	25505	123	25558	85	25731	61
25111	59	25159	69	25506	123	25559	85	25732	61
25112	59	25160	69	25507	123	25560	85	25733	61
25113	59	25161	69	25508	123	25561	85	25734	61
25114	59	25162	69	25509	123	25562	85	25735	61
25115	59	25163	69	25510	123	25563	85	25736	61
25116	59	25206	65	25511	123	25564	85	25737	61
25117	59	25207	65	25512	123	25565	85	26000	55
25118	59	25208	65	25513	123	25566	85	26001	55
25119	59	25306	67	25514	123	25567	85	26002	55
25120	59	25307	67	25515	123	25568	85	26003	55
25121	59	25308	67	25516	123	25569	85	26004	55
25123	59	25309	67	25517	123	25570	85	26005	55
25124	59	25310	67	25518	123	25571	85	26006	55
25125	59	25311	67	25519	123	25701	61	26007	55
25126	59	25312	67	25520	123	25702	61	26008	55
25127	59	25313	67	25521	123	25703	61	26009	55
25128	59	25314	67	25522	123	25704	61	26010	55

Ref.	Pg.	Ref.	Pg.	Ref.	Pg.	Ref.	Pg.	Ref.	Pg.
26011	55	26319	63	30002	118	3066	240	31034	113
26012	55	26320	63	30004	118	3067	242	31035	113
26013	55	26321	63	30013	118	3069	242	31036	113
26014	55	26322	63	30014	118	3071	228	31037	113
26015	55	26323	63	30015	118	3072	228	31038	113
26016	55	26324	63	30016	118	3073	230	31039	113
26017	55	26325	63	30017	119	3074	230	31040	113
26018	55	26326	63	30018	119	3075	230	31041	113
26019	55	26327	91	30019	119	3084	238	31042	113
26020	55	26328	63	3002-GL	222	3085	238	31043	113
26021	55	26329	63	3003	222	3086	238	31044	113
26022	55	26330	63	3005	230	3092	238	31045	113
26023	55	26331	63	3011	222	31002	111	31046	113
26024	55	26332	63	3012	224	31003	111	31047	113
26025	55	26333	63	3013	224	31004	111	31048	113
26026	55	26334	63	3014	226	31005	111	31049	113
26027	55	26335	63	3015	226	31006	111	31050	113
26028	89	26336	63	3025	220	31007	111	31051	113
26029	55	26337	63	3026	220	31008	111	31052	113
26030	55	26501	65	3027	220	31009	111	31053	113
26031	55	26502	65	3028	220	31010	111	31054	113
26032	55	26503	65	3031	222	31011	111	31055	113
26033	55	26504	65	3032	224	31012	111	31056	113
26034	55	26505	65	3033	224	31013	111	31057	113
26035	55	26506	65	3034	226	31014	113	31058	113
26036	55	26507	65	3035	226	31015	113	31059	113
26301	63	26508	65	3042	232	31016	113	31060	113
26302	63	26509	65	3043	232	31017	113	31062	113
26303	63	26510	65	3044	232	31018	113	31063	111
26304	63	26511	65	3045	232	31019	113	31064	111
26305	63	26512	65	3050	218	31020	113	31069	111
26306	63	26513	65	3051	218	31021	113	31070	111
26307	63	26514	92	3052	218	31022	113	3900	158/213
26308	63	26515	65	3053	242	31023	113	3901	158
26309	63	26516	65	3054	242	31024	113	39018	198
26310	63	26517	65	3055	242	31025	113	3902-T	204
26311	63	26518	65	3056	218	31026	113	3902-TTB1	212
26312	63	26519	65	3057	242	31027	113	3902-TTB	212
26313	63	26520	65	3059	218	31028	113	3902	158
26314	63	26521	65	3061	240	31029	113	3903	158
26315	63	26522	65	3062	228	31030	113	39036	198
26316	63	26523	65	3063	228	31031	113	3904-T	204
26317	63	26524	65	3064	240	31032	113	3904-TB	212
26318	63	26525	65	3065	240	31033	113	3904-TTB	212



Ref.	Pg.	Ref.	Pg.	Ref.	Pg.	Ref.	Pg.	Ref.	Pg.
3904	208	3928	138	3958.9	163	6402	162	PL-39123	195
3905	158	3930	234	3959	136	6403	162	PL-39134	195
39054	198	3933	234	3960	138	6404	162	PL-39145	195
3905	75	3934	234	3961	140	6405	166	PL-39146	195
3907	158	3935	234	3962	140	6406	162	PL-39157	195
39072	200	3936	234	3963	144	6407	162	PL-39168	195
3908-T	204	3937	234	3964	152	6408	162	RG-04	213
3908-TB	212	3938	234	3966	144	6409	162	RG-12	158/213
3908-TTB1	212	3940	234	3967	146	6410	162	SPT18/36	199/201
3908-TTB	212	3942-T	206	3968	146	6412	166	SPTA-12	158/213
3908	208	3942-TB1	212	3969	148	6501	162	SPTC-4	158/187/113
3909	158	3942-TB	212	3970	148	6502	162		
3910	158	3942-TTB1	212	3973	150	6503	162		
39103	96	3942-TTB	212	3974	132	6504	162		
39104	96	3942	210	3975	138	6505	162		
39105	96	3943	234	3977	134	6506	162		
39106	96	3944	234	3978	142	6507	162		
3911	158	3945	234	3979	150	6508	162		
3912-T	204	3946	234	3980	178	6509	162		
3912-TB	212	3947	234	3980P	178	6510	162		
3912-TTB	212	3948	234	3981	178	6511	162		
39120	195	3950	130	3982	178	6512	162		
3912	208	3951	130	3983	179	6601	162		
39122	195	3952	132	3984	179	6602	162		
39123	190	3953	154/236	6020	167	6603	162		
39134	190	3954	156/236	6021	165/167	6604	162		
39145	190	3955	152/234	6052	165	6605	162		
39146	190	3956	154/234	6053	165	6606	162		
3915	158	3957	136	6054	165	6701	168		
39157	192	3957.11	171	6151	171	6702	168		
3916	158	3957.1	163	6152	172	6703	169		
39168	192	3957.2	163	6153	172	6704	169		
39169	192	3957.3	163	6154	173	6705	170		
3917	158/187	3957.4	163	6155	173	6706	170		
3918	158	3957.5	163	6201	164	6901	165		
3919	158	3957.7	163	6202	164	6902	165		
3923	158	3957.8	163	6203	164	6903	165		
3926-T	206	3958	136	6301	164	6904	165		
3926-TB1	212	3958.1	163	6302	164	6905	165		
3926-TB	212	3958.2	163	6303	164	I-39123	194		
3926-TTB1	212	3958.3	163	6304	164	I-39134	194		
3926-TTB	212	3958.4	163	6305	164	I-39145	194		
3926	210	3958.5	163	6306	164	I-39146	194		
3927	130	3958.6	163	6401	162	I-39157	194		



---

<b>Famatel</b>	Avda. El Pla 11 Poligon Industrial El Pla 08185 Lliçà de Vall Barcelona	+34 93 863 46 40 ventas@famatel.com export@famatel.com distribucion@famatel.com
----------------	--	--

---

	Ctra. A-123 km 8.5 22130 Peralta de Alcofea Huesca	+34 97 430 07 32 ventas@famatel.com export@famatel.com distribucion@famatel.com
--	--	--

---

<b>Famatel-BG</b>	Boulevard "Tsarigradsko shose" 168, 4113 Plovdiv Bulgaria	+359 32 397777 famatel@famatel.bg www.famatelbulgaria.com
-------------------	---	---

---

## Centro logístico Logistics center

---

<b>Famatel</b>	C/ Osona, s/n. P.I. El Ramassar 08520 Les Franqueses del Vallés Barcelona	+34 93 827 71 33 ventas@famatel.com export@famatel.com
----------------	--	--

## Red comercial nacional National sales network

### Asturias, León y Cantabria

José Carlos Fuente Cueto  
M 651 80 28 79  
jcfcueto@gmail.com

C/ El Ferreru, 5  
33320 Colunga  
Asturias

### Barcelona, Tarragona, Lleida y Girona

Alberto Pérez Gaona  
M 600 52 05 02  
albert7perez@telefonica.net

Avda. El Pla 11  
Polígono Industrial El Pla  
08185 Lliçà de Vall  
Barcelona

### Cáceres y Badajoz

Cipriano José Sardina del Amo  
M 670 70 21 93  
ciprijsa@gmail.com

### Canarias

Delegación Canarias:  
T 928 24 06 74 / F 928 24 33 64  
info@vherandez.es

### Ciudad Real y Toledo

#### Representaciones Garzón, S.L.

Pl. Juan XXIII, 23  
13002 Ciudad Real

T 926 21 70 93  
M 670 74 04 04  
comercial@rgarzonsl.com

### Córdoba

#### Red Córdoba, S.L.

Periodista Justo Urrutia, local 6  
14010 Córdoba

T 957 75 21 65  
M 629 52 40 62  
rafael\_tejada@redcordoba.es

### Granada, Jaén y Almería

#### Representaciones Rico

Francisco Rico Fernández  
M 661 75 90 83  
repprico@gmail.com

C/ Afortunado 4 - 1º B  
18657 Nigüelas, Granada

F 958 44 55 04

### Galicia

#### Axel Representaciones

Pedro Castro

C/ Emilia Pardo Bazán, 20 - 3º  
15005 La Coruña

T/F 881 88 68 23  
M 600 02 07 35  
axelrepresentaciones@  
axelrepresentaciones.com

### Málaga y Melilla

Francisco Toro  
M 637 73 85 21  
ftrgestion@ftrgestion.com

C/ Paco Miranda, 20 - 2ªA  
29013 Málaga

### Madrid, Ávila, Segovia y Guadalajara

Íñigo García de Leániz  
M 619 72 66 16 / F 917 50 60 20  
leaniznavedo@gmail.com

Rafael López Ochandío  
M 609 41 26 60  
ochandio@lochandio.com

### Murcia y Albacete

David Hernández Mateos  
M 608 55 55 14  
hermarepresentaciones  
@outlook.es

C/ Antonio Rodríguez de Hita  
2, bajo  
30007 Murcia

T 968 90 63 97

### Sevilla, Huelva y Cádiz

Manuel Zapata Larios  
M 639 14 55 14  
mzapata@rmzapata.com

Urb. Santiago Apostol 5  
41807 Espartinas, Sevilla

T 954 40 90 00

### Valencia, Alicante, Castellón y Cuenca

María Pérez Martínez  
M 669 94 50 09  
mapema.repre@gmail.com  
mperez\_repre@hotmail.com

### Valladolid, Zamora, Palencia, Salamanca y Burgos

José Luis Beloso Muradas  
M 670 88 19 91  
jose.luis.beloso@yahoo.es

C/ Mariano García Abril, 1º 6º izq.  
47014 Valladolid

### Bizkaia, Álava, Guipuzkoa, La Rioja, Navarra y Logroño

Natxo Ruiz-Bravo Etxegoien  
M 649 45 61 87  
r-natxo@telefonica.net

Batalla de Padura, 2 Bis,  
Esc. 3, 1º Izq Dpto.5  
48012 Bilbao, Bizkaia

T 944 44 89 81

### Zaragoza, Huesca, Soria y Teruel

Jorge González  
M 670 39 97 16  
dimatel@telefonica.net

### Baleares

Light Balear  
Carlos Corbacho Castell  
M 629 34 59 59  
comercial@rep-corbacho.com

C/D'Asival, 15, Local 2 Polígono  
07011 Can Valero  
Palma de Mallorca

T 971 76 16 56

## Filiales internacionales International affiliates

---

### Famatel-Fr

ZA des Murons  
23, Rue Jacqueline Auriol  
42160 Andrézieux-Bouthéon,  
France

+33 477 797 527  
olivier.gonon@famatel.fr  
www.famatel.fr

---

### Famatel-UK

Unit 36 Buckingham Road  
Lynx Crescent  
Weston Super Mare  
BS24 9BG

+44 8455 281 068  
robert.pratt@famatel.co.uk  
www.famatel.co.uk

---

### Famatel-CZ

Olomoucká 107  
796 01 Prostejov  
Czech Republic

+420 739 201 336  
stiller@famatel.cz  
www.famatel.cz

---

### Famatel-PL

Ul. Willowa 5  
58-260 Bielawa  
Poland

+48 601 460 307  
grzegorz.kowcz@famatel.pl  
www.famatel.pl

---

### Famatel-BG

Boulevard "Tsarigradsko shose" 168,  
4113 Plovdiv  
Bulgaria

+359 32 397777  
famatel@famatel.bg  
www.famatelbulgaria.com

---

### Famatel-IT

Via Marabotto 180  
29010 Castelnuovo Fogliani  
Alseno PC  
Italy

+39 0523 947166  
direzione@rosi.it  
www.rosi-it.com

---

### Famatel-USA

9800 NW 100 Road, Suite 1  
Medley, 33178  
United States of America

+7542174841  
info@famatelusa.com  
www.famatelusa.com

---

### Famatel-BR

Rua Jacinto Pagliato 15  
18051-620 Sorocaba  
Sao Paulo (Brasil)

+55 15 3326 5429  
famatel@famatelbr.com  
www.famatelbrasil.com



## Distribución internacional International distribution



Albania  
 Angola  
 Argel  
 Argentina  
 Australia  
 Austria  
 Azerbaijan  
 Belgium  
 Bolivia  
 Brasil  
 Bulgaria  
 Camerún  
 Chile  
 Colombia  
 Costa Rica  
 Croatia  
 Cuba  
 Cyprus  
 Czech Republic  
 Denmark  
 Dominican Republic

Egypt  
 El Salvador  
 Estonia  
 Finland  
 France  
 Georgia  
 Germany  
 Ghana  
 Great Britain  
 Greece  
 Hungary  
 Iceland  
 India  
 Indonesia  
 Iran  
 Ireland  
 Israel  
 Italy  
 Ivory Coast  
 Jordan  
 Kosovo

Kuwait  
 Latvia  
 Lebanon  
 Libya  
 Lithuania  
 Maldives  
 Malta  
 Mauritius  
 Morocco  
 Mozambique  
 Netherlands  
 New Zealand  
 Norway  
 Pakistan  
 Panama  
 Paraguay  
 Peru  
 Poland  
 Portugal  
 Republic of Benin  
 Romania

Russia  
 Saudi Arabia  
 Senegal  
 Singapore  
 Slovakia  
 South Afrika  
 Sri Lanka  
 Sultanate of Oman  
 Sweden  
 Switzerland  
 Syria  
 Togo  
 Tunisia  
 Turkey  
 Ukraine  
 United Arab Emirates  
 United Kingdom  
 United States of America  
 Uruguay  
 Venezuela  
 Yemen









**Famatel**®

**famatel.com**

Av. El Pla, 11. Pl. El Pla.

08185 Lliçà de Vall

Barcelona - Spain

T. + 34 938 634 640